



# Bedienungs- und Wartungsanleitung für **Drehschrauber Typ HW 810 L**

Art.-Nr. D 322 673



Vielen Dank für das Vertrauen, das Sie uns und unseren Produkten entgegenbringen. Lesen Sie bitte zuerst die Bedienungsanleitung durch, bevor Sie mit dem Drehschrauber arbeiten. Diese Bedienungs- und Wartungsanleitung enthält wichtige Hinweise, die zum sicheren und störungsfreien Betrieb ihres Drehschraubers erforderlich sind. Bewahren Sie deshalb diese Bedienungsanleitung immer bei dem Drehschrauber auf.

### **Allgemeine Hinweise**

Wir empfehlen: Prüfungen, Einstellungen und Wartungsarbeiten sollten immer von der gleichen Person oder deren Stellvertreter durchgeführt und in einem Wartungsbuch dokumentiert werden. Bei Fragen bitten wir Sie uns die Artikelnummer und Bezeichnung des Drehschraubers anzugeben.

### **Handhabung der Bedienungsanleitung**

Damit die Bedienungsanleitung schnell und rationell gelesen werden kann, haben wir für wichtige und praktische Tips Symbole benutzt. Diese Symbole stehen neben Textstellen (beziehen sich auf den Text), neben Abbildungen (beziehen sich auf die Grafik) oder am Anfang der Seite (beziehen sich auf den gesamten Seiteninhalt). Wird der Drehschrauber außerhalb der Bundesrepublik Deutschland betrieben, können andere gesetzliche Vorschriften für den Betrieb des Drehschraubers vorgeschrieben sein, als sie in dieser Bedienungsanleitung beschrieben sind.

**Achtung:** Schenken Sie diesen Symbolen höchste Aufmerksamkeit!

### **Bedeutung der Symbole**



#### **Bedienungsanleitung lesen!**

Der Betreiber ist verpflichtet die Bedienungsanleitung zu beachten und alle Anwender des Druckluftwerkzeuges gemäß der Bedienungsanleitung zu unterweisen.



#### **Achtung!**

Dieses Symbol kennzeichnet wichtige Beschreibungen, gefährliche Bedingungen, Sicherheitsgefahren bzw. Sicherheitshinweise.

### **Unbedingt beachten:**

Tragen Sie beim Arbeiten mit dem Drehschrauber die erforderliche Schutzkleidung, insbesondere einen Gehörschutz, ein Haarnetz, eine Schutzbrille und Arbeitshandschuhe.

Beachten Sie die Sicherheitshinweise!

## Inhalt

1.	Technische Daten .....	3
2.	Lieferumfang .....	3
3.	Abbildung des Drehschraubers .....	4
4.	Bestimmungsgemäße Verwendung .....	4
4.1	Eigenschaften .....	4
5.	Sicherheitshinweise .....	5
6.	Inbetriebnahme .....	6
7.	Wartung und Pflege .....	7
8.	Fehlersuche .....	7
9.	Gewährleistungsbedingungen .....	8
10.	Zubehör .....	8
11.	Explosionszeichnung und Ersatzteilliste .....	9
11.1	Explosionszeichnung Drehschrauber Typ HW 810 L .....	9
11.2	Ersatzteilliste Drehschrauber Typ HW 810 L .....	9
12.	EG Konformitätserklärung .....	11
13.	Adressen .....	12

### 1. Technische Daten

Leistung:	0,49	kW
Drehzahl:	1650	U/min
Luftverbrauch:	6	l/s
Maximales Anzugdrehmoment:	1 - 12	Nm
Bit - Aufnahme (Sechskant):	(6,35 mm) 1/4	Zoll
Max. zulässiger Arbeitsdruck:	7	bar
Schalldruckpegel $L_{PA}$ 1 m (in 1 m Abstand) nach DIN 45 635, Teil 20:	83,4	dB (A)
Vibration:	0,63	m/s <sup>2</sup>
Empfohlener Schlauchdurchmesser (innen):	9	mm
Abmessungen Breite x Tiefe x Höhe:	195 x 42 x 170	mm
Gewicht:	1,18	kg

Benötigte Luftqualität:	Gereinigt, kondensatfrei und ölvernebelt. Über eine Wartungseinheit mit Filterdruckminderer und Nebelöler.
-------------------------	--

Leistungsgröße des Kompressors:	Kompressor mit mind. 150 l/min Fülleistung (das entspricht einer Motorleistung von ca. 1,5 kW) und einer Behältergröße von mind. 50 l.
---------------------------------	--

Einstellwerte für das Arbeiten:	Eingestellter Arbeitsdruck (Fließdruck) am Filterdruckminderer 6 bar.
---------------------------------	---

### 2. Lieferumfang

- 1 Drehschrauber Typ HW 810 L
- 1 Bedienungsanleitung für Drehschrauber Typ HW 810 L

**3. Abbildung des Drehschraubers**

Pos.	Art.-Nr.	Bezeichnung	Menge
0190	G 424 100	Umlenkschalter	1
0230	G 424 069	Abzugshebel	1
0430	G 424 117	Schnellspanner D 19,4 x 17,5	1
0480	G 424 121	Einstellring	1
0510	G 424 082	Abluftschlauch L 600 mm	1
0520	G 424 083	Druckluftschlauch 1/4"a x 1/4"i	1
0550	E 700 213	Stecknippel R 1/4"a	1



**4. Bestimmungsgemäße Verwendung**

Der Drehschrauber Typ HW 810 L ist ein handliches druckluftbetriebenes Werkzeug für den handwerklichen Einsatz.

Es eignet sich zum Befestigen und Lösen von Verschraubungen in Kunststoff, Holz, Metall und ähnlichen Materialien im Handwerks-, Industrie-, Landwirtschaft- und Kfz-Bereich.

**4.1 Eigenschaften**

Der ergonomisch geformte Handgriff ermöglicht ein ermüdungsfreies Arbeiten.

Da der Handgriff mit einem Gummiüberzug ausgestattet ist, wird ein Erkalten der Hände verhindert und die Vibration so niedrig wie möglich gehalten.

Der Abluftschlauch gewährleistet, daß die Lautstärke extrem niedrig gehalten und dadurch ein angenehmes Arbeiten ermöglicht wird.

Der Schnellspanner (Pos. 0430) ermöglicht einen schnellen Werkzeugwechsel. Es ist kein zusätzliches Werkzeug notwendig.

Durch die Sechskantaufnahme können handelsübliche Werkzeuge verwendet werden. Es sind keine teuren Sonderwerkzeuge nötig.

Über dem Abzugshebel an dem Umlenkschalter (Pos. 0190) wird der Drehschrauber auf Rechts- bzw. Linkslauf eingestellt. Dies ist während des Betriebs möglich.

Damit das gewünschte Drehmoment erreicht wird, kann das Drehmoment an dem außenliegenden Einstellring (Pos. 0480) schnell und einfach eingestellt werden. Es wird kein zusätzliches Werkzeug benötigt. Das Gerät muß für eine Drehmomentverstellung nicht demon- tiert werden.

## 5. Sicherheits- hinweise



Schützen Sie sich und ihre Umwelt durch geeignete Vorsichtsmaß- nahmen vor Unfallgefahren und beachten Sie in ihrem eigenen Inter- esse folgende Hinweise:

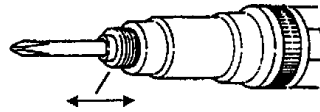
- Der Betreiber hat den sachgerechten Betrieb sicherzustellen.
- Kinder und Haustiere vom Betriebsbereich fernhalten.
- Drehschrauber dürfen nur von unterwiesenen Personen bedient und gewartet werden. Reparaturen dürfen nur von qualifizierten Personen durchgeführt werden.
- Am Drehschrauber dürfen keine Manipulationen, Notreparaturen oder Zweckentfremdungen vorgenommen werden.
- **Bei allen Wartungs- oder Reparaturarbeiten gilt:** Unbedingt den Drehschrauber von dem Druckluftanschluß trennen.
- Der maximale Arbeitsdruck darf nicht überschritten werden (siehe Punkt 1 "*Technische Daten*"). Die Arbeitsdruckeinstellung muß über einen (Filter-) Druckminderer erfolgen.
- Als Energiequelle nur Druckluft, keine Gase verwenden.
- Der Druckluftanschluß darf nur über eine Schnellkupplung erfol- gen.
- Nie bei Leerlaufdrehzahl unbelastet laufen lassen. Verletzungs- gefahr durch wegfliegenden Bit.
- Rotierende Teile nicht berühren.
- Tragen Sie beim Arbeiten mit dem Drehschrauber die erforderliche Schutzkleidung, insbesondere einen Gehörschutz, ein Haarnetz, eine Schutzbrille und Arbeitshandschuhe.
- **Die Schrauben bzw. Muttern dürfen mit dem Drehschrauber nur leicht (nicht fest) angezogen werden. Anschließend müssen die Schrauben bzw. Muttern mit einem Dreh- momentschlüssel (entsprechend der Festigkeitsanforderung) angezogen werden.**
- Nur Originalersatzteile verwenden.
- Treten Undichtigkeiten am Gerät oder andere Betriebsstörungen auf, ist das Gerät sofort von der Druckluftversorgung zu trennen und die Fehlerursache zu beheben.
- Vorsicht, während des Betriebes kann es in unmittelbarer Nähe des Drehschraubers zu Kommunikationsstörungen kommen (Lärm).
- Vorsicht, während des Last-Betriebes werden Vibrationen vom Gerät auf den Betreiber übertragen. Unbedingt mit Arbeitshand- schuhen arbeiten.
- Vorsicht, während des Betriebes kann Staub aufgewirbelt werden. Unbedingt mit Schutzbrille arbeiten.

- Nur ausgeruht und konzentriert arbeiten.
- Es dürfen für die Aufnahme nur passende Werkzeuge verwendet werden.
- Die Entsorgung des Druckluftwerkzeuges muß nach den gültigen gesetzlichen Bestimmungen durchgeführt werden.

## 6. Inbetriebnahme

Führen Sie den Magnethalter oder den Bit in den Schnellspanner (Pos. 0430) ein und ziehen Sie gleichzeitig den Schnellspanner nach vorn.

Durch leichtes Eindrücken des Magnethalters bzw. des Bits und Loslassen des Schnellspanners wird der Magnethalter bzw. der Bit gesichert.



Prüfen Sie vor jeder Inbetriebnahme stets die Drehrichtung.

Stellen Sie die gewünschte Drehrichtung an dem Umlenkschalter (Pos. 0190) über dem Abzugshebel ein.

F (forward) = Rechtslauf (Anziehen)  
R (reverse) = Linkslauf (Lösen)

Der Anschluß an die Druckluftquelle erfolgt über einen flexiblen Druckluftschlauch mit Schnellkupplung.

### **Anschließen an die Schnellkupplung:**

Beim Anschließen müssen Sie nur die Schnellkupplung des Druckluftschlauchs auf den Stecknippel (Pos. 0550) drücken. Die Verriegelung erfolgt automatisch.

### **Öffnen der Schnellkupplung:**

Der Drehschrauber wird vom Druckluftschlauch gelöst, indem Sie die Schnellkupplung in Richtung des Drehschraubers drücken und gleichzeitig den äußeren Kupplungsring zurückziehen.

### **Achtung:**

Beim Öffnen einer Schnellkupplung unbedingt Druckluftschlauch festhalten, → "peitschender Druckluftschlauch".

Setzen Sie den Drehschrauber mit dem passenden Bit auf die anziehende bzw. zulösende Schraube (Mutter) auf.

Durch Betätigen des Abzugshebels (Pos. 0230) wird der Drehschrauber in Betrieb genommen.

Durch Drehen am Einstellring (Pos. 0480) kann das Anzugs- bzw. Lösedrehmoment eingestellt werden.

+ (Linksdrehung) = hohes Drehmoment  
- (Rechtsdrehung) = niedriges Drehmoment

Zum Wechseln des Magnethalters bzw. des Bits trennen Sie das Gerät von der Druckluftquelle.

Durch Ziehen des Schnellspanners nach vorn läßt sich der Magnethalter bzw. der Bit herausnehmen bzw. austauschen.

**7. Wartung und Pflege**

Die Einhaltung der hier angegebenen Wartungshinweise sichert für dieses Qualitätsprodukt eine lange Lebensdauer und einen störungsfreien Betrieb. Für eine dauerhaft einwandfreie Funktion ihres Drehschraubers ist eine regelmäßige Schmierung Voraussetzung.

Folgende Möglichkeiten stehen Ihnen zur Auswahl:

- a) **Über einen Nebelöler:**  
Eine komplette Wartungseinheit beinhaltet einen Nebelöler, welcher am Kompressor bzw. Rohrleitungssystem angebracht ist (siehe Punkt 10 "Zubehör").
- b) **Über einen Leitungsöler:**  
In unmittelbarer Nähe (ca. 50 cm Abstand) des Drehschraubers wird ein Leitungsöler installiert, der den Drehschrauber ausreichend mit Öl versorgt (siehe Punkt 10 "Zubehör").
- c) **Von Hand:**  
Ist weder ein Nebelöler bzw. ein Leitungsöler vorhanden, müssen Sie vor jeder Inbetriebnahme ihres Drehschraubers ein paar Tropfen Spezialöl für Druckluftwerkzeuge (siehe Punkt 10 "Zubehör") in den Stecknippel (Pos. 0550) geben.

War der Drehschrauber mehrere Wochen außer Betrieb, müssen Sie zusätzlich ein paar Tropfen Spezialöl für Druckluftwerkzeuge (siehe Punkt 10 "Zubehör") in den Stecknippel (Pos. 0550) geben.

Lagern Sie ihren Drehschrauber nur in trockenen Räumen und nicht unter 10° C.

**8. Fehlersuche**

**Achtung: Beachten Sie unbedingt die Sicherheitshinweise (Punkt 5):**

Aufgetretene Fehler und mögliche Ursachen:	Abhilfemaßnahmen:
<b>Schrauben (Muttern) werden nicht gelöst:</b>	
- Drehmoment (Einstellring Pos. 0480) zu niedrig eingestellt:	- Drehmoment höher einstellen (siehe Punkt 6 "Inbetriebnahme").
- Bit abgenutzt:	- Bit ersetzen.
- Arbeitsdruck zu gering:	- Arbeitsdruck erhöhen (max. Arbeitsdruck (Fließdruck) siehe Punkt 1 "Technische Daten").
- Kompressorleistung nicht ausreichend:	- Leistungsstärkeren Kompressor verwenden.
- Zu geringen Schlauchdurchmesser:	- Richtigen Schlauchdurchmesser verwenden (empfohlener Schlauchdurchmesser siehe Punkt 1 „Technische Daten“)

Bei Störungen und sonstigen Fragen, die das Arbeiten mit Druckluft betreffen, steht Ihnen unser Schneider Druckluft Service, unter der Telefonnummer (07121) 9 59-2 44, gerne zur Verfügung.

## 9. Gewährleistungsbedingungen

Grundlage für alle Gewährleistungsansprüche ist das komplette Werkzeug und der Kaufbeleg. Schäden, die durch unsachgemäße Behandlung des Drehschraubers entstehen, unterliegen nicht der Gewährleistung.

Bei Fragen bitten wir Sie um Angabe der Typenbezeichnung bzw. der Artikelnummer des Drehschraubers.

- Entsprechend den gesetzlichen Bestimmungen erhalten Sie bei allen Produkten bei ausschließlich privatem Gebrauch eine 24-monatige Gewährleistung, bei gewerblich-beruflicher Nutzung eine 12-monatige Gewährleistung auf Material- und Fertigungsfehler.
- **10 Jahre** für die Lieferung von Ersatzteilen.

Von der Gewährleistung ausgeschlossen sind:

- Verschleißteile.
- Schäden, hervorgerufen durch Überlastung des Drehschraubers.
- Schäden, hervorgerufen durch unsachgemäßen Gebrauch.
- Schäden, hervorgerufen durch mangelnde Wartung.
- Schäden, hervorgerufen durch Staubanfall.
- Schäden, hervorgerufen durch nicht aufbereitete Druckluft.

Wenn Gewährleistungsansprüche gestellt werden, muß sich der Drehschrauber im Originalzustand befinden.

## 10. Zubehör

Als Druckluftschlauch für den Drehschrauber, empfehlen wir:

Super – Flex Schlauch 10 x 2,75 mm mit Schnellkupplung und Stecktülle; Länge 5 m      Art.-Nr. D 730 032

Super – Flex Schlauch 10 x 2,75 mm mit Schnellkupplung und Stecktülle; Länge 10 m      Art.-Nr. D 730 031

Als Schutzkleidung für das Arbeiten mit dem Drehschrauber, empfehlen wir:

Arbeitshandschuhe      Art.-Nr. G 001 009

Schutzbrille      Art.-Nr. G 010 125

Gehörschutz      Art.-Nr. B 007 030

Zur Schmierung des Drehschraubers, empfehlen wir:

Nebelöler 1/4"      Art.-Nr. D 223 001

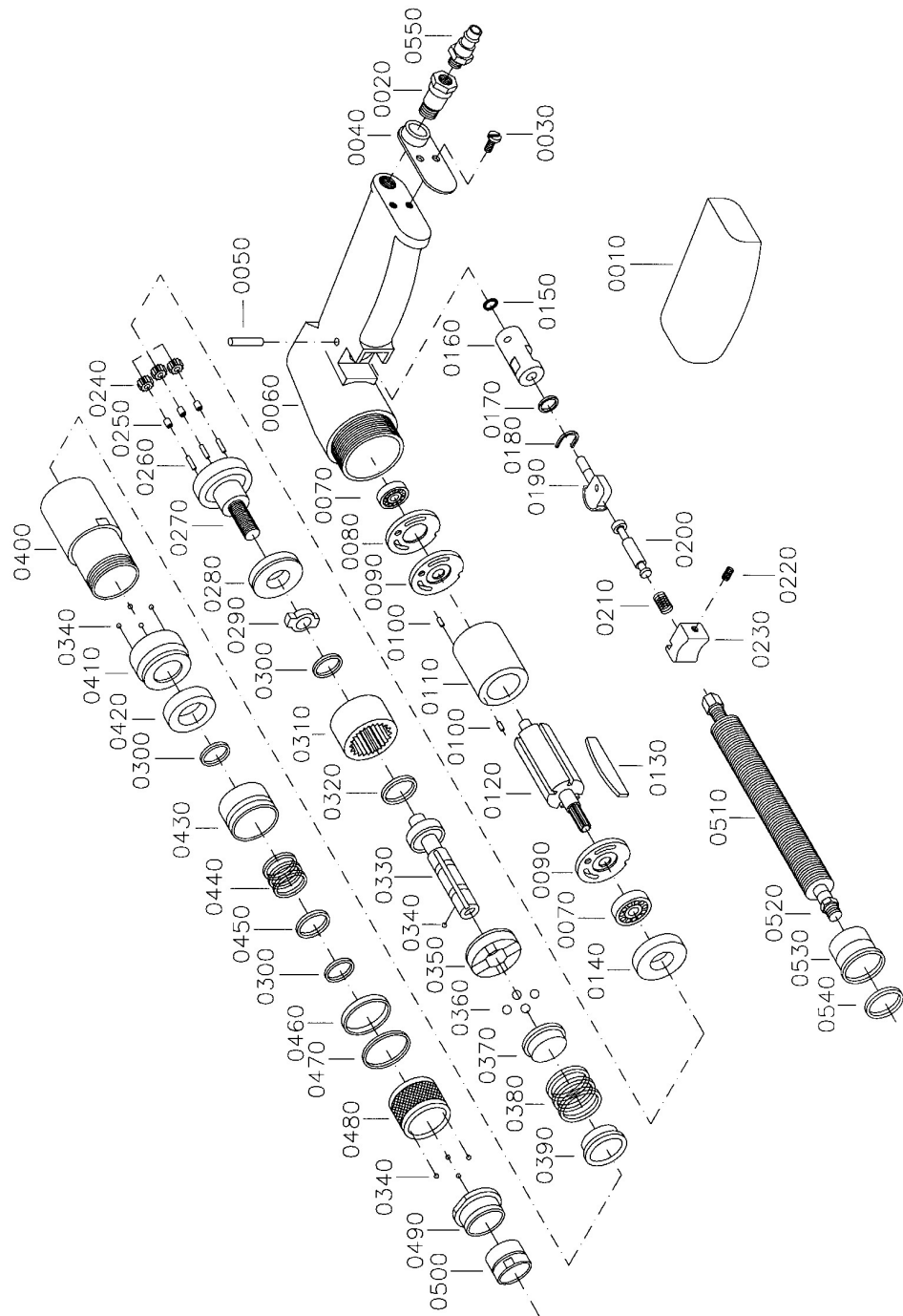
Spezialöl für Druckluftwerkzeuge (1 l)      Art.-Nr. B 770 000

Unsere Verkaufsabteilung berät Sie dazu gerne unter der Telefonnummer (0 71 21) 95 9-2 22.



## 11. Explosionszeichnung und Ersatzteilliste

### 11.1 Explosionszeichnung Drehschrauber Typ HW 810 L



### 11.2 Ersatzteilliste Drehschrauber Typ HW 810 L

Pos.	Art.-Nr.	Bezeichnung	Menge
0010	G 424 081	Gummigriff	1
0020	G 408 666	Lufteingangsschraube 1/4"i x 40,0	1
0030	G 407 410	Blechschaube L 9,4	2
0040	G 424 059	Abdeckung	1
0050	G 408 661	Spannstift DIN 1481 2,5 x 24,0	1
0060	G 424 153	Gehäuse	1
0070	G 404 186	Kugellager 626 - ZZ DIN 625	2
0080	G 407 278	Dichtung 33,0 x 19,6 x 0,5	1

<b>Pos.</b>	<b>Art.-Nr.</b>	<b>Bezeichnung</b>	<b>Menge</b>
0090	G 424 094	Endplatte D 33,3 x 3,2 Di 6,2	2
0100	G 406 682	Spannstift DIN 1481 2,5 x 10,0	2
0110	G 424 095	Zylinder D 33,3 x 38,1	1
0120	G 424 096	Rotor D 21,5 x 70,4	1
0130	G 424 061	Lamellen-Satz 37,7 x 9,0 x 1,8	1
0140	G 424 097	Lagerkappe D 33,3 x 7,9	1
0150	G 407 469	O - Ring 13,5 x 1,5 NBR 70	1
0160	G 424 098	Ventilbuchse	1
0170	G 424 066	O - Ring 14,7 x 1,0 NBR 70	1
0180	G 424 099	Spezialfeder	1
0190	G 424 100	Umlenkschalter	1
0200	G 424 067	Ventilstift für Abzugshebel	1
0210	G 424 068	Druckfeder 7,0 x 0,5 x 11,0	1
0220	G 407 506	Gewindestift DIN 916 M5 x 8	1
0230	G 424 069	Abzugshebel	1
0240	G 424 101	Zahnrad kpl. mit Buchse	3
0250	G 424 102	Buchse D 7,0 x 7,8 x Di 4,1	3
0260	G 424 103	Stift D 4,0 L 13,8	3
0270	G 424 104	Antriebswelle D 25,8 x 27,7	1
0280	G 407 253	Kugellager 6201 - Z DIN 625	1
0290	G 424 105	Mitnehmer	1
0300	G 424 106	Sicherungsring	3
0310	G 424 107	Zahnradgehäuse D 33,3 x 18,0	1
0320	G 424 108	Seegering	1
0330	G 424 109	Spindel L 82,7	1
0340	G 408 632	Stahlkugel D 3,2 mm	9
0350	G 424 110	Kupplung D 28,8 x 15,1	1
0360	G 407 700	Stahlkugel D 6,3 mm	4
0370	G 424 111	Stützring hinten D 24,0 x 8,0	1
0380	G 424 112	Druckfeder 21,1 x 2,5 x 25,3	1
0390	G 424 113	Stützring	1
0400	G 424 114	Kupplungsgehäuse	1
0410	G 424 115	Mitnehmer	1
0420	G 424 116	Distanzring 12,1 x 20,0 x 6,5	1
0430	G 424 117	Schnellspanner D 19,4 x 17,5	1
0440	G 424 118	Druckfeder 15,0 x 1,0 x 11,1	1
0450	G 424 119	U - Scheibe 12,0 x 15,7 x 3,5	1
0460	G 424 120	Stellring	1
0470	G 407 564	O - Ring 33,5 x 2,1 NBR 70	1
0480	G 424 121	Einstellring	1
0490	G 424 122	Kupplungsgehäusekappe	1
0500	G 424 123	Laufbuchse	1
0510	G 424 082	Abluftschlauch L 600 mm	1
0520	G 424 083	Druckluftschlauch 1/4"a x 1/4"i	1
0530	G 424 084	Kupplung für Abluftschlauch	1
0540	G 410 861	O - Ring 25,0 x 2,7 NBR 70	1
0550	E 700 213	Stecknippel R 1/4"a	1
o. Abb.	G 880 386	Bedienungsanleitung	1

**12. EG Konformitätserklärung**

**EG Konformitätserklärung im Sinne der EG-Richtlinie**

- Maschinen 98/37/EG

**Die Bauart der Maschine: Drehschrauber**

**Typenbezeichnung: HW 810 L**

**Artikelnummer: D 322 673**

ist entwickelt, konstruiert und gefertigt in Übereinstimmung mit den wesentlichen Anforderungen der EG-Richtlinie 98/37/EG, in alleiniger Verantwortung von:

Schneider Druckluft GmbH  
Ferdinand-Lassalle-Straße 43  
72770 Reutlingen

Folgende harmonisierte Normen sind angewandt:

- DIN EN 292, Sicherheit von Maschinen, Geräten und Anlagen

Reutlingen, den  
11.09.2003

**Schneider Druckluft GmbH**  
Ferdinand-Lassalle-Str. 43, Tel. 07121/958-0  
72770 Reutlingen



ppa. Marcus Schneider

Typenbezeichnung: Drehschrauber  
Typ HW 810 L

Seriennummer:

Prüfer:

### 13. Adressen

Um Ihnen Sicherheit beim Service zu geben, stehen Ihnen unsere Servicepartner zur Seite. Wenden Sie sich bei Bedarf bitte an eine der folgenden Adressen:



#### **Schneider Druckluft GmbH**

Ferdinand-Lassalle-Str. 43  
72770 Reutlingen  
Tel.: (0 71 21) 9 59-2 22 (Verkauf)  
Tel.: (0 71 21) 9 59-2 44 (Service)  
Fax: (0 71 21) 9 59-1 51 (Verkauf)  
Fax: (0 71 21) 9 59-2 69 (Service)

#### **Schneider Druckluft Niederlassung Ost**

Crotenlaider Str. 41  
08393 Meerane/Sachsen  
Tel.: (0 37 64) 59 07-28 (Verkauf)  
Tel.: (0 37 64) 59 07-13 (Service)  
Fax: (0 37 64) 23 12

Im Internet unter: <http://www.schneider-druckluft.com>

Technische Änderungen behalten wir uns vor.

Abbildungen können vom Original abweichen.

Stand: September 2003

G 880 386