



# Bedienungs- und Wartungsanleitung für Kondensatableiter **Ecomat Typ 3000**

Art.-Nr. D 605 022



Vielen Dank für das Vertrauen, das Sie uns und unseren Produkten entgegenbringen. Lesen Sie bitte zuerst die Bedienungsanleitung durch, bevor Sie mit dem Kondensatableiter arbeiten. Diese Bedienungs- und Wartungsanleitung enthält wichtige Hinweise, die zum sicheren und störungsfreien Betrieb des Kondensatableiters erforderlich sind. Bewahren Sie deshalb diese Bedienungsanleitung immer bei dem Kondensatableiter auf.

### **Allgemeine Hinweise**

Wir empfehlen: Prüfungen, Einstellungen und Wartungsarbeiten sollten immer von der gleichen Person oder deren Stellvertreter durchgeführt und in einem Wartungsbuch dokumentiert werden. Bei Fragen bitten wir Sie, Artikelnummer und Bezeichnung des Kondensatableiters anzugeben.

### **Handhabung der Bedienungsanleitung**

Damit die Bedienungsanleitung schnell und rationell gelesen werden kann, haben wir für wichtige und praktische Tipps Symbole benutzt. Diese Symbole stehen neben Textstellen (beziehen sich auf den Text), neben Abbildungen (beziehen sich auf die Grafik) oder am Anfang der Seite (beziehen sich auf den gesamten Seiteninhalt). Wird der Kondensatableiter außerhalb der Bundesrepublik Deutschland betrieben, können andere gesetzliche Vorschriften (z.B.: Elektrischer Anschluss) für den Betrieb des Kondensatableiters vorgeschrieben sein, als sie in dieser Bedienungsanleitung beschrieben sind.

**Achtung:** Schenken Sie diesen Symbolen höchste Aufmerksamkeit!

### **Bedeutung der Symbole**



#### **Bedienungsanleitung lesen!**

Der Betreiber (Besitzer / Verantwortliche) ist verpflichtet die Bedienungsanleitung zu beachten und alle Anwender dieses Gerätes gemäß der Bedienungsanleitung zu unterweisen.



#### **Achtung!**

Dieses Symbol kennzeichnet wichtige Beschreibungen, gefährliche Bedingungen, Sicherheitsgefahren bzw. Sicherheitshinweise.

### **Unbedingt beachten:**

Vor dem Kondensatableiter muss ein Kugelhahn installiert sein!

Wartungs- und Installationsarbeiten am Kondensatableiter nur im spannungsfreiem und drucklosem Zustand.

Elektrische Absicherung 10 Ampere träge.

Achten Sie auf eine umweltgerechte Kondensatentsorgung.

**Beachten Sie die Sicherheitshinweise (Seite 4, Punkt 5)!**

## Inhalt

1. Technische Daten .....	3
2. Lieferumfang .....	3
3. Abbildung des Kondensatableiters .....	3
4. Bestimmungsgemäße Verwendung .....	3
5. Sicherheitshinweise .....	4
6. Funktionsbeschreibung .....	4
7. Inbetriebnahme .....	5
8. Wartung .....	5
9. Fehlersuche von A – D.....	6
10. Gewährleistungsbedingungen.....	6
11. Zubehör.....	7
12. EG – Konformitätserklärung .....	7
13. Adressen .....	8

### 1. Technische Daten

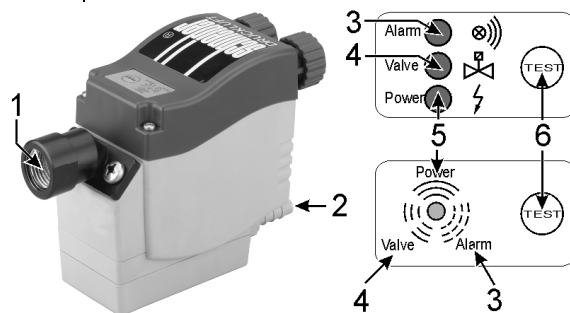
Min. / max. Temperatur:	+ 2° / + 60°	C
Min. / max. Betriebsdruck:	0,8 / 16	bar
Kondensatzulauf:	G 1/2	Zoll
Kondensatablauf:	G 1/4	Zoll
Max. Kompressorleistung:	4000	l/min
Kondensat:	Ölfrei und Ölhaltiges	
Abmessungen: Breite x Tiefe x Höhe:	171 x 69 x 105	mm
Gewicht:	0,83	kg

### 2. Lieferumfang

- 1 Kondensatableiter Ecomat Typ 3000
- 1 Bedienungsanleitung für Kondensatableiter Ecomat Typ 3000

### 3. Abbildung des Kondensatableiters

Pos.	Bezeichnung	Menge
1	Kondensatzulauf	1
2	Kondensatablauf	1
3	Alarm – Leuchtdiode (Störung)	1
4	Valve – Leuchtdiode (Ablassventil)	1
5	Power – Leuchtdiode (Spannung)	1
6	Test – Taster	1



Ausführung Bedientabelau:  
Mit drei Leuchtdioden!

Ausführung Bedientabelau:  
Mit einer Leuchtdiode!

- Nur bei der Ausführung mit drei Leuchtdioden befindet sich unter der Gehäuseabdeckhaube ein potential freier Störmeldekontakt!
- Bei Ausführung mit einer Leuchtdiode blinkt die Leuchtdiode bei geöffnetem Ablassventil bzw. bei Alarm (Störung).

### 4. Bestimmungsgemäße Verwendung

Der Kondensatableiter Ecomat Typ 3000 eignet sich zur wirtschaftlichen Kondensatableitung von ölhaltigem und ölfreiem Druckluftkondensat an Druckluftbehältern, Druckluft – Kältetrocknern und Druckluftfilter.

## 5. Sicherheitshinweise

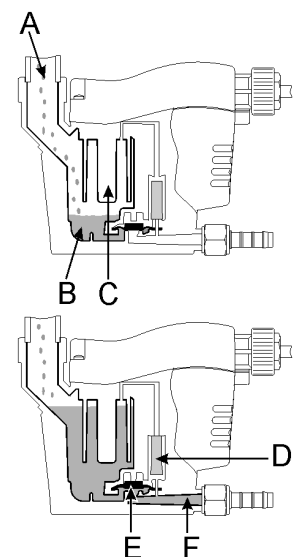


Schützen Sie sich und ihre Umwelt durch geeignete Vorsichtsmaßnahmen vor Unfallgefahren und beachten Sie in ihrem eigenen Interesse folgende Hinweise:

- Der Betreiber hat den sachgerechten Betrieb sicherzustellen.
- Kinder und Haustiere vom Betriebsbereich fernhalten.
- Kondensatableiter dürfen nur von unterwiesenen Personen bedient und installiert werden. Reparaturen dürfen nur von qualifizierten Fachpersonal (Schneider Druckluft GmbH bzw. Servicepartnern von Schneider Druckluft GmbH) durchgeführt werden.
- Nur geeignetes Installationsmaterial für Kondensatz- bzw. -ableitungen verwenden!
- Am Kondensatableiter dürfen keine Manipulationen, Notreparaturen oder Zweckentfremdungen vorgenommen werden.
- Maximaler Betriebsdruck von 16 bar darf nicht überschritten werden!
- **Bei allen Wartungs- oder Installationsarbeiten gilt:** Spannungsversorgung unterbrechen (Netzstecker ziehen) und den gesamten Kondensatableiter inklusive Kondensatzulauf "drucklos" machen. Vor den Kondensatableiter muss ein Kugelhahn zum Absperrn der Kondensatzuleitung installiert werden!
- **Elektroarbeiten dürfen nur von ausgebildeten Elektrofachkräften durchgeführt werden.**
- Verwenden Sie das Elektrokabel nicht für Zwecke, für die es nicht bestimmt ist (z.B.: Stecker nicht aus der Steckdose reißen, schützen Sie das Elektrokabel vor Hitze, Öl und scharfen Kanten).
- Kondensatableiter nicht in explosionsgefährdeten oder frostgefährdeten Bereichen einsetzen.
- Test – Taster nicht zur Dauerentwässerung nutzen.
- Nur Originalersatzteile verwenden.
- Beachten Sie bei der Entsorgung, des Kondensates, die gesetzlichen Bestimmungen.
- Die Entsorgung des Gerätes muss nach den gültigen gesetzlichen Bestimmungen durchgeführt werden.

## 6. Funktionsbeschreibung

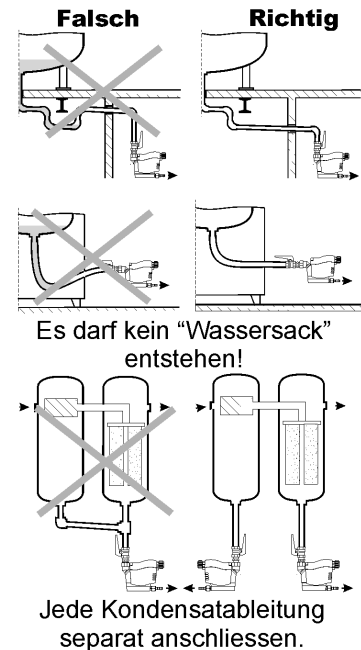
Das Kondensat strömt über die Zulaufsleitung (Pos. A) in den Ecomat Typ 3000 und sammelt sich im Gehäuse (Pos. B). Ein kapazitiv arbeitender Sensor (Pos. C) erfasst permanent den Füllstand und gibt ein Signal an die elektronische Steuerung, sobald sich der Behälter gefüllt hat. Das Vorsteuerventil (Pos. D) wird betätigt und die Membrane (Pos. E) öffnet zur Kondensatausschleusung die Ablaufleitung (Pos. F). Ist der Ecomat Typ 3000 geleert, wird die Ablaufleitung rechtzeitig wieder dicht verschlossen, bevor unnötiger Druckverlust entstehen kann.



## 7. Inbetriebnahme

- Umgebungsbedingungen beachten. Kondensatableiter Ecomat Typ 3000 nicht in frost- oder explosionsgefährdeten Bereichen einsetzen.
- Keine konische Gewindeverschraubungen verwenden.
- Je nach Einsatzbedingungen können Sie den Kondensatzulauf (Pos. 1) um 90° verdrehen (lösen Sie dazu die beiden Kreuzschlitzschrauben des Kondensatzulauf).
- Kondensatzulauf mit mindestens 1 % Gefälle und einem Querschnitt von mindestens 1/2 Zoll verlegen.
- Vor dem Kondensatableiter Ecomat Typ 3000 ist ein Kugelhahn (ist nicht im Lieferumfang enthalten) zu installieren.
- Die Kondensatablaufleitung mit geeignetem Druckluftschlauch (Innendurchmesser  $\geq 9$  mm) ausführen.
- Leiten Sie das Kondensat in einen geeigneten Kondensatsammler oder in einen ausreichend dimensionierten Öl – Wasser – Separator ab.
- Achten Sie auf eine umweltgerechte Kondensatentsorgung.
- Stecker des Kondensatableiters in eine geeignete 230 Volt 50 Hz Steckdose stecken. Es leuchtet nun die Power – Leuchtdiode (Pos. 5).
- Durch drücken des Test – Tasters können Sie unabhängig vom Füllstand des Kondensatableiters Kondensat ablassen.
 

**Achtung:** Test – Taster maximal 2 Sekunden betätigen.



## 8. Wartung

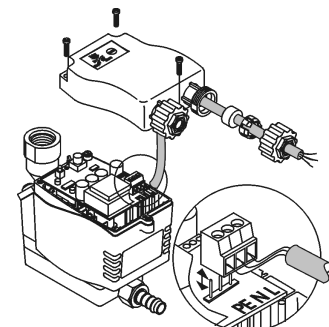
Beachten Sie bitte die nachfolgenden Wartungshinweise. Damit schaffen Sie beste Voraussetzungen für eine lange Lebensdauer und einen störungsfreien Betrieb ihres Kondensatableiters.



### **Achtung:**

**Vor jeder Wartungsarbeit bzw. Störungsbeseitigung unbedingt den Kondensatableiter Ecomat Typ 3000 drucklos machen! Schließen Sie dazu den Kugelhahn vor Kondensatableiter und entlüften Sie den Kondensatableiter durch drücken des Test – Taster (Pos. 04, Abbildung Seite 3). Zur Spannungsunterbrechung den Netzstecker ziehen! Beachten Sie die Sicherheitshinweise (Seite 4, Punkt 5)!**

- Öffnen der Gehäusehaube nur im drucklosen und spannungsfreiem Zustand!
- Zum Öffnen der Gehäusehaube lösen Sie die drei Schrauben.
- Lösen Sie nun die Kabelverschraubung.
- Zusammenbau in umgekehrter Reihenfolge.



**9. Fehlersuche von A – D**

**Achtung: Beachten Sie unbedingt die Wartungshinweise aus dem Punkt 8 "Wartung" (Seite 5)!**

<b>Aufgetretene Fehler und mögliche Ursachen:</b>	<b>Abhilfemaßnahmen:</b>
<b>A. Die Power – Leuchtdiode (Pos. 5) leuchtet nicht:</b>	
- Stromversorgung fehlerhaft:	- Stromzufuhr prüfen (nur durch ausgebildete Elektrofachkraft)!
<b>B. Kondensatableiter bläst permanent ab:</b>	
- Verschleiß von Dichtungen und Membrane:	- Verschleißteile austauschen (Verschleißteilesatz Art.-Nr. G 430 061).
<b>C. Test – Taster (Pos. 6) betätigt aber keine Kondensatableitung:</b>	
- Zu- und / oder Ablaufleitung abgesperrt oder verstopft:	- Zu- und Ablaufleitung kontrollieren.
- Mindest- / Maximaldruck unter- bzw. überschritten:	- Betriebsdrücke prüfen (min. 0,8 bar / max. 16 bar).
<b>D. Kondensatableitung nur wenn Test – Taster (Pos. 6) betätigt wird:</b>	
- Kondensatzulaufleitung ohne ausreichendes Gefälle:	- Kondensatzulaufleitung mit (mehr) Gefälle verlegen.
- Querschnitt der Kondensatzulaufleitung zu gering:	- Kondensatzulaufleitung mit größerem Querschnitt.

Bei Störungen und sonstigen Fragen, die das Arbeiten mit Druckluft betreffen, steht Ihnen unser Schneider Druckluft Service, unter der Telefonnummer (0 71 21) 9 59-2 44, gerne zur Verfügung.

**10. Gewährleistungsbedingungen**

Grundlage für alle Gewährleistungsansprüche ist der Kaufbeleg. Schäden, die durch unsachgemäße Behandlung des Kondensatableiters entstehen, unterliegen nicht der Gewährleistung. Bei Fragen bitten wir um Angabe der Daten, die Sie dem Typenschild des Kondensatableiters entnehmen können.

- Entsprechend den gesetzlichen Bestimmungen erhalten Sie bei diesem Produkt eine 12-monatige Gewährleistung auf Material- und Fertigungsfehler.
- **10 Jahre** für die Lieferung von Ersatzteilen.

Von der Gewährleistung ausgeschlossen sind:

- Verschleißteile.
- Schäden, hervorgerufen durch Überlastung des Kondensatableiters.
- Schäden, hervorgerufen durch unsachgemäßen Gebrauch.
- Schäden, hervorgerufen durch fehlerhaften Elektroanschluss.
- Schäden, hervorgerufen durch unsachgemäße Installation.
- Schäden, hervorgerufen durch Staubanfall.

Wenn Gewährleistungsansprüche gestellt werden, muss sich der Kondensatableiter im Originalzustand befinden.

## 11. Zubehör

Als Anschlusssatz für die Montage des Kondensatableiter Ecomat Typ 3000 (inklusive Kugelhahn zur Absperrung des Kondensatzlaufs) empfehlen wir:

Druckluftbehälter 90 Liter bis Baujahr 1997	Art.-Nr. B 605 079
Druckluftbehälter 90 Liter ab Baujahr 1997	Art.-Nr. B 605 082
Druckbehälter ab 90 Liter (ohne Druckausgleichsleitung)	Art.-Nr. B 605 080
Beistellkompressoren Typ BST	Art.-Nr. B 605 086
Schraubenkompressoren auf Behälter	Art.-Nr. B 605 085
Druckluft – Kältetrockner	
Typ DK 200 PT bis DK 3000 PT und ÖwaDry	Art.-Nr. B 605 083
Druckluftfilter Typ DVP / DFP	Art.-Nr. B 605 084

Als Kondensatsammler empfehlen wir:

Kondensatsammler 16 Liter Fassungsvermögen	Art.-Nr. B 605 014
--	--------------------

Als Kondensatsammelleitung (für die Kondensatableitung zu einem Öl – Wasser Separator) empfehlen wir:

Typ KSL 2 (für 2 Kondensateingänge)	Art.-Nr. B 605 062
Typ KSL 3 (für 3 Kondensateingänge)	Art.-Nr. B 605 063
Typ KSL 4 (für 4 Kondensateingänge)	Art.-Nr. B 605 061

Als Öl – Wasser – Separator zur wirtschaftlichen Kondensataufbereitung empfehlen wir:

Öwatec Typ 10 bis 1300 l/min Kompressorleist.	Art.-Nr. H 601 018
Öwatec Typ 40 bis 2800 l/min Kompressorleist.	Art.-Nr. H 601 020

Unsere Verkaufsabteilung berät Sie dazu gerne unter der Telefonnummer (0 71 21) 95 9-2 22.

## 12. EG – Konformitätserklärung

### EG Konformitätserklärung im Sinne der EG-Richtlinie

- 89/392/EWG
- 98/336/EEC
- 73/23/EEC

### Die Bauart der Maschine: Elektronischer Kondensatableiter

**Typenbezeichnung: Ecomat Typ 3000**

**Artikelnummer: D 605 022**

ist entwickelt, konstruiert und gefertigt in Übereinstimmung mit den wesentlichen Anforderungen der EG-Richtlinie 89/392/EWG, in alleiniger Verantwortung von:

Schneider Druckluft GmbH  
Ferdinand-Lassalle-Straße 43  
72770 Reutlingen

Folgende harmonisierte Normen sind angewandt:

- DIN EN 292 T1 & T2
- EN 50082-2 EMV

Reutlingen, den  
27.10.2003

**Schneider Druckluft GmbH**  
Ferdinand-Lassalle-Str. 43, Tel. 07121/950-0  
72770 Reutlingen

  
ppa. Marcus Schneider

Typenbezeichnung: Ecomat  
Typ 3000

Seriennummer:

Prüfer:

### 13. Adressen

Um Ihnen Sicherheit beim Service zu geben, stehen Ihnen unsere Servicepartner zur Seite. Wenden Sie sich bei Bedarf bitte an eine der folgenden Adressen:



#### **Schneider Druckluft GmbH**

Ferdinand-Lassalle-Str. 43

72770 Reutlingen

Tel.: (0 71 21) 9 59-1 55 (Verkauf)

Tel.: (0 71 21) 9 59-2 44 (Service)

Fax: (0 71 21) 9 59-1 51 (Verkauf)

Fax: (0 71 21) 9 59-2 69 (Service)

#### **Schneider Druckluft**

##### **Niederlassung Ost**

Crotenlaider Str. 41

08393 Meerane/Sachsen

Tel.: (0 37 64) 59 07-28 (Verkauf)

Tel.: (0 37 64) 59 07-13 (Service)

Fax: (0 37 64) 23 12

Im Internet unter: <http://www.schneider-druckluft.com>

Technische Änderungen behalten wir uns vor.  
Abbildungen können vom Original abweichen.  
Stand: Oktober 2003

G880314.doc