

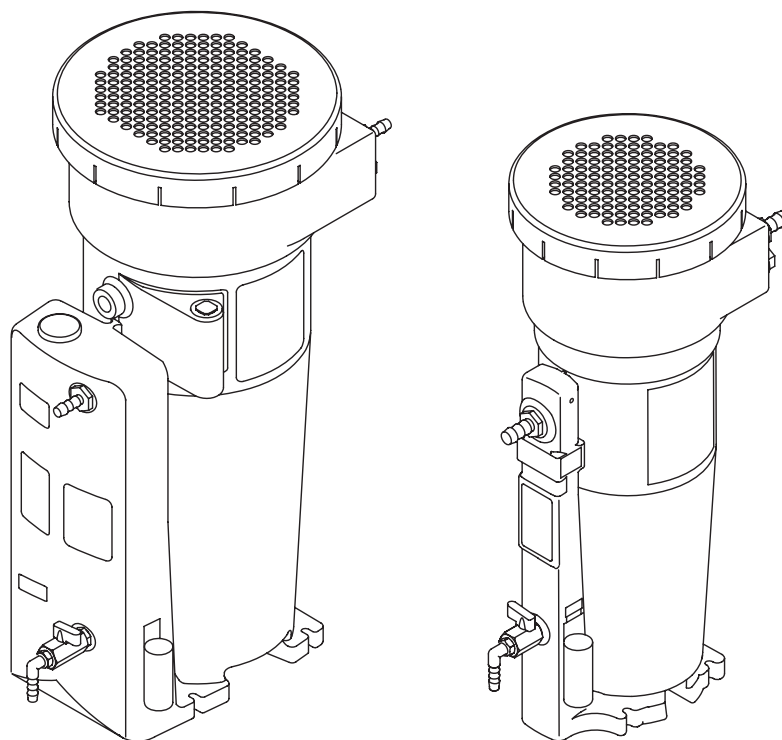
DE - deutsch
EN - english
FR - français
NL - nederlands



Installations- und Betriebsanleitung
Instructions for installation and operation
Instructions de montage et de service
Installatie- en Gebruiksaanwijzing

Öl-Wasser-Trenner | Oil-water separator | Séparateur huile-eau | Olie-/waterscheider

ÖWAMAT® 10 / 11



Sehr geehrter Kunde,

vielen Dank, dass Sie sich für den Öl-Wasser-Trenner ÖWAMAT entschieden haben. Bitte lesen Sie die vorliegende Anleitung vor der Montage und Inbetriebnahme des ÖWAMAT. Nur bei genauem Beachten der gegebenen Vorschriften und Hinweise ist die einwandfreie Funktion des ÖWAMAT und damit eine zuverlässige Kondensataufbereitung sichergestellt.

Dear Customer,

Thank you for deciding in favour of the oil-water separator ÖWAMAT. Please read the present instructions carefully before installing your ÖWAMAT unit and putting it into service. The perfect functioning of the oil-water separator ÖWAMAT - and thus reliable condensate treatment - can only be guaranteed if the recommendations and conditions stated here are adhered to.

Cher client,

Vous venez d'acquérir un séparateur huile-eau ÖWAMAT et nous vous en félicitons. Nous vous recommandons de lire attentivement ces instructions avant le montage et la mise en service de l'ÖWAMAT et de suivre nos conseils. Car, seul le respect scrupuleux des prescriptions et consignes données peut garantir le parfait fonctionnement de l'ÖWAMAT et une séparation huile-eau fiable des condensats.

Geachte klant,

Wij danken u voor het aanschaffen van de ÖWAMAT olie-/waterscheider. Wij verzoeken u voor installatie en ingebruikname van de ÖWAMAT eerst deze handleiding goed door te lezen. Alleen door het opvolgen van de voorschriften is een goede werking van de ÖWAMAT en daardoor een ongestoorde behandeling van het condensaat gegarandeerd.

Inhalt

Bestimmungsgemäße Verwendung	6
Allgemeine Sicherheitshinweise	6
Technische Daten	10
Leistungs- und Klimadaten	12
Funktionsbeschreibung	14
Installation	16
Aufstellbereich	18
Bodenmontage.....	18
Wandmontage.....	18
ÖWAMAT 11 mit Heizung (optional)	20
Inbetriebnahme	20
ÖWAMAT mit Frischwasser füllen	20
Wartung	22
Abwasser-Kontrolle wöchentlich.....	22
Vor jeder Wartung	22
Wartung.....	22
Filterwechsel	22
Durchführung	24
Grundreinigung des ÖWAMAT	24
Nach der Wartung	24
Bauteile	27
Entsorgung	28

Content

Use as directed	7
Safety rules	7
Technical data	10
Performance and climate data	12
Function	15
Installation	17
Area of installation	19
Floor mounting	19
Wall mounting.....	19
ÖWAMAT 11 with heating (optional)	21
Putting into operation	21
Fill ÖWAMAT with clean water.....	21
Maintenance	23
Weekly wastewater test	23
Before any maintenance	23
Maintenance.....	23
Filter replacement	23
Procedure.....	25
General cleaning of ÖWAMAT	25
After maintenance work	25
Components	27
Disposal	29

Sommaire

Utilisation conforme	7
Avis général de sécurité	7
Caractéristiques techniques ..	10
Caractéristiques techniques et données climatiques	12
Fonctionnement	15
Installation	17
Zone d'installation	19
Montage au sol.....	19
Fixation au mur	19
ÖWAMAT 11 avec système hors-gel (en option).....	21
Mise en service	21
Remplir l'ÖWAMAT avec de l'eau claire	21
Entretien	23
Contrôle hebdomadaire de l'eau.....	23
Avant chaque entretien	23
Entretien	23
Remplacement du filtre	23
Marche à suivre.....	25
Nettoyage complet de l'ÖWAMAT	25
Après l'entretien	25
Nomenclature des pièces	27
Élimination	29

Inhoud

Doelmatig gebruik	7
Veiligheidsinstructies	7
Technische gegevens	10
Gegevens over capaciteit en klimaat	12
Functiebeschrijving	15
Installatie	17
Plaatsingsplek	19
Vloermontage.....	19
Wandmontage.....	19
ÖWAMAT 11 met verwarming (als optie).....	21
In bedrijfstellen	21
ÖWAMAT met vers water vullen	21
Onderhoud	23
Controle van het afvalwater wekelijks..	23
Vóór iedere onderhoudswerkzaamheden	23
Onderhoud	23
Filterwissel	23
Uitvoering	25
ÖWAMAT-basisreiniging	25
Na onderhoudswerkzaamheden	25
Onderdeeltkening	27
Afvalverwijdering	29

Bestimmungsgemäße Verwendung

Der ÖWAMAT dient zur gesetzeskonformen Aufbereitung demulgierfähiger Kompressorkondensate. Der Betrieb des Öl-Wasser-Trenners ist der örtlichen „Unteren Wasserbehörde“ anzuzeigen.

ÖWAMAT 10

Medien- / Umgebungstemperatur:
+5 ... +60 °C

ÖWAMAT 11

Medientemperatur: +5 ... +60 °C
Umgebungstemperatur: –5 ... +60 °C

- nur für stationären Einsatz geeignet
- nicht zum Einsatz in explosionsgefährdeten Bereichen geeignet.

Allgemeine Sicherheitshinweise



GEFAHR!
Druckluft!

Durch Kontakt mit schnell oder schlagartig entweichender Druckluft oder durch berstende Anlagenteile besteht Gefahr schwerer Verletzungen oder Tod.

Nur druckfestes Installationsmaterial verwenden!

Verhindern Sie, dass Personen oder Gegenstände von Kondensat getroffen werden können.

Nichtbeachten kann zu Verletzungen oder Geräteschäden führen!



VORSICHT!
Ölhaltiges Kondensat!

Ölhaltiges Kondensat enthält gesundheits- und umweltgefährdende Stoffe, die Haut, Augen und Schleimhäute reizen und schädigen können. Ölhaltiges Kondensat darf nicht in Kanalisation, Gewässer oder Erdreich gelangen.

Beachten Sie, dass die nationalen gesetzlichen Grenzwerte für Indirekteinleitung regional abweichen können.

Das zur Indirekteinleitung bestimmte Abwasser darf eine Konzentration an Kohlenwasserstoffen von 20 mg/l nicht überschreiten.



VORSICHT!
Verletzungsgefahr!

Schläuche müssen immer so fixiert werden, dass diese keine schlagenden Bewegungen ausführen und zu Verletzungen und/oder Schäden führen können.

Überwachung

Der Betreiber hat die Dichtheit und Funktionsfähigkeit ständig zu überwachen.

- ÖWAMAT regelmäßig auf Dichtigkeit überprüfen!
- Ablaufendes Reinwasser wöchentlich mittels Referenztrübung kontrollieren!
- Bevorratung eines OEKOSORB-Austauschfilter-Sets!

Use as directed

The ÖWAMAT unit is designed for the treatment of demulsifiable compressor condensates in compliance with legal requirements. Your local "lower-level water authority" needs to be notified about the operation of the oil-water separator.

ÖWAMAT 10

Media / ambient temperature:
+5 ... +60 °C

ÖWAMAT 11

Media temperature: +5 ... +60 °C
Ambient temperature: -5 ... +60 °C

- only suitable for stationary application
- not suitable for use in hazardous areas

Safety rules



DANGER!

Compressed air!

Contact with quickly or suddenly escaping compressed air or with bursting plant components carries a risk of serious injury or death.

Only use pressure-resistant installation material!

Ensure that condensate cannot squirt or splash onto persons or objects.

Non-observance can result in injuries or damage to devices!



CAUTION!

Oil-contaminated condensate!

Oil-contaminated condensate contains substances that are hazardous both to health and the environment. These substances may cause irritation or damage to the skin, eyes and mucous linings. Oil-contaminated condensate must not be allowed to get into the sewer system, water bodies or the soil. Please note that the national legal limit values for indirect discharge may vary regionally.

The wastewater destined for indirect discharge must not exceed a hydrocarbon concentration of 20 mg/l.



CAUTION!

Risk of injury!

Hoses must always be fixed in such a manner that they do not make flapping movements and lead to injuries and/or damage.

Supervision

The operator must ensure through constant monitoring that the ÖWAMAT oil-water separator is in a leaktight condition and functioning correctly.

- Check the oil-water separator for leaks regularly!
- Check the outflowing clean water every week using the reference test kit!
- Always keep a OEKOSORB replacement filter set!

Only use original OEKOSORB replacement filter set.

Utilisation conforme

L'ÖWAMAT permet un traitement conforme à la loi de condensats de compresseurs non-émulsifiés. Toute utilisation de séparateurs huile-eau doit être déclarée aux autorités locales responsables des fonds sous-marins.

ÖWAMAT 10

Température de condensat/ambiante
+5 ... +60 °C

ÖWAMAT 11

Température de milieu : +5...+60 °C
Température de ambiante : -5...+60 °C

- ÖWAMAT n'est approprié que dans le cas d'une utilisation stationnaire.
- L'ÖWAMAT ne convient pas pour l'utilisation dans les atmosphères explosibles.

Avis général de sécurité



DANGER !

Air comprimé !

Risque de blessures graves voire danger de mort en cas de contact avec de l'air comprimé s'échappant rapidement ou soudainement ou en cas d'explosion de certaines pièces de l'appareil.

N'utilisez que des composants antidéflagrants ! Evitez que des personnes ou des objets ne soient touchés par le condensat. Le non-respect de ces consignes peut conduire à des blessures ou endommager l'appareil !



ATTENTION !

Condensat huileux !

Le condensat huileux comprend des éléments dangereux pour la santé et l'environnement. Ceux-ci peuvent irriter et attaquer la peau, les yeux et les muqueuses. Le condensat huileux ne doit parvenir ni dans les canalisations, ni dans les points d'eau, ni dans la terre.

Cependant, il faut être vigilant car les valeurs limites légales en vigueur au plan national peuvent être différentes de celles en vigueur au plan régional. Le rejet indirect de certaines eaux usées ne doit pas dépasser une concentration en hydrocarbures de 20 mg/l.



ATTENTION !

Risque de blessure !

Les flexibles doivent toujours être fixés de façon à ce qu'ils ne puissent pas se déplacer sous l'action d'un coup de bélier et ne risquent pas de blesser quelqu'un ou d'occasionner des dommages.

Surveillance

L'exploitant doit surveiller de façon constante l'étanchéité et le bon fonctionnement de l'appareil.

- Surveillance régulière de l'étanchéité d'ÖWAMAT !

Doelmatig gebruik

De ÖWAMAT dient voor de aanmaak van demulgeerbare compressorcondensaten. Het bedrijven van een olie/water-afscheider moet aangemeld worden bij de plaatselijke instantie die verantwoordelijk is voor water-aangelegenheden.

ÖWAMAT 10

Temperature van de medium/
van de omgeving +5 ... +60 °C

ÖWAMAT 11

Temperature van de medium: +5 ... +60 °C
Temperature de omgeving: -5 ... +60 °C

- ÖWAMAT is enkel geschikt voor stationair gebruik
- ÖWAMAT is niet geschikt voor gebruik in zones waar explosiegevaar heerst.

Veiligheidsinstructies



GEVAAR!

Perslucht!

Door contact met snel of plots ontwijkende perslucht of door barstende onderdelen van de installatie bestaat er gevaar voor zware verwonding of dood.

Enkel drukbestendig installatiemateriaal gebruiken!

Vermijden dat personen of voorwerpen kunnen getroffen worden door condensaat. Het niet naleven van deze regels kan leiden tot verwondingen of beschadigingen aan het toestel!



VOORZICHTIG!

Condensaat bevat olie!

Condensaat dat olie bevat kan schadelijk zijn voor gezondheid en milieu. Het bevat stoffen die huid, ogen en slijmvliezen kunnen prikkelen en beschadigen. Condensaat dat olie bevat mag niet in riolen, waterlopen of in de aarde geraken.

Hou er rekening mee dat de nationale wettelijke grenswaarden voor indirecte emissie regionale afwijkingen kunnen vertonen.

Het voor indirecte emissie bedoeld afvalwater mag een koolwaterstofconcentratie van 20 mg/l niet overschrijden.



VOORZICHTIG!

Verwondingsgevaar!

Slangen moeten altijd zo worden bevestigd, dat deze geen zweepende bewegingen kunnen maken wat letsel of schade tot gevolg kan hebben.

Controle

De exploitant moet de dichtheid en de functionaliteit voortdurend controleren.

- ÖWAMAT regelmatig controleren op lektheid!
- Afvloeiend zuiver water wekelijks controleren door middel van referentiestrooiing!
- Bevoorrading van een OEKOSORB vervangfiltersets!

**Nur originales OEKOSORB-
Austauschfilter-Set verwenden!**

Kontaminierte Gegenstände sind nach den gesetzlichen Bestimmungen zu reinigen bzw. zu entsorgen.

Diese Arbeiten sind im Betriebshandbuch zu dokumentieren. Betriebshandbuch und Wartungsberichte sind aufzubewahren und auf Verlangen den örtlich zuständigen Behörden vorzulegen.

Bei der Installation sind ebenfalls die geltenden nationalen Bestimmungen und Sicherheitsvorschriften einzuhalten!

- ÖWAMAT nur im leeren Zustand transportieren!
- ÖWAMAT nicht im Außenbereich aufstellen!
- ÖWAMAT vor direkter Sonneneinstrahlung schützen!
- ÖWAMAT 11: bei Installation im frostgefährdeten Innenbereich ist eine Heizung zu verwenden (Option)!
- Sicherstellen, dass im Schadenfall kein Öl oder ungereinigtes Kondensat in die Kanalisation läuft!
- Keine Fremd-Flüssigkeit in ÖWAMAT einfüllen, da dies zur Beeinträchtigung der Filterfunktion führen kann!

Bei wesentlichen Abweichungen von der allgemeinen bauaufsichtlichen Zulassung wie z.B. beim Einsatz von Fremdfilter ist die Verwendbarkeit des Bauprodukts / ÖWAMAT durch die Zulassung nicht nachgewiesen. Eine Zustimmung im Einzelfall durch die zuständige Behörde vor Ort ist erforderlich.

Ebenso ist ein Anspruch auf Beseitigung von Sachmängeln innerhalb von 2 Jahren nicht gegeben!

Gemäß Pflichten des Betreibers ist zu beachten:

Einbau, Aufstellung, Instandhaltung, Instandsetzung oder Reinigung:

Mit diesen Tätigkeiten ist ein Fachbetrieb zu beauftragen, sofern der Betreiber nicht selbst die Voraussetzungen erfüllt.

Ein störungsfreier Betrieb ist gegeben, wenn die unter Wartung aufgeführten Punkte beachtet werden.

Inhaltsstoffe des Kompressorenkondensats sind abhängig von der jeweiligen Anwendung.

Die Schaffung notwendiger Vorsichtsmaßnahmen obliegen dem Betreiber.

Contaminated objects have to be cleaned or disposed of according to the legal regulations.

This work has to be documented in the operating manual. The operating manual and maintenance reports must be filed and presented to the responsible local authority if requested.

For the installation, the national regulations and safety instructions in force also need to be observed!

- Only transport the ÖWAMAT unit when it is empty!
- Do not install the ÖWAMAT outdoors!
- Protect the ÖWAMAT against direct exposure to sunlight
- ÖWAMAT 11: in the case of installation in a room where there is a danger of frost, a heating system has to be employed (optional)!
- Take measures to ensure that oil or untreated condensate cannot enter the sewer system in the event of damage!
- Do not fill any foreign liquid or substances into the preseparation tank / ÖWAMAT since this may impair the filter function!

In the event of significant differences compared with the specifications of the general technical approval, e.g. the employment of non-original filters, the approval no longer covers the usability of the ÖWAMAT product. In such cases, individual approval of the responsible local authority will be required.

Moreover, there will be no entitlement to the remedy of defects within a 2-year period!

The operator's duty of care includes the following:

Installation, siting, maintenance, repair or cleaning:

These tasks have to be carried out by a specialist firm, as required by law, unless the operator himself possesses the necessary qualifications and entitlements.

To ensure trouble-free operation, observe all the points listed under maintenance:

The constituents of the compressor condensate will depend on the specific application.

It is part of the operator's duty of care to take the necessary precautions, where appropriate.

- Contrôle hebdomadaire de l'écoulement des eaux pures grâce à la turbidité référentielle !
- Approvisionnement avec un OEKO-SORB kit de filtres de rechange !

Il ne faut utiliser que des OEKOSORB kit de filtres de rechange originaux !

Les objets contaminés doivent être nettoyés et éliminés selon les dispositions prévues par la loi. Ces travaux doivent être documentés dans le manuel d'exploitation. Le manuel d'exploitation ainsi que les rapports de maintenance doivent être conservés et présentés aux autorités locales compétentes sur demande.

Veillez respecter également, lors de l'installation, les dispositions et les consignes de sécurité prévues par la loi et en vigueur au niveau national.

- ÖWAMAT ne peut être transporté qu'à vide !
- ÖWAMAT ne doit pas être installé à l'extérieur !
- ÖWAMAT doit être protégé de toute exposition au soleil!
- ÖWAMAT 11: En cas d'installation dans une pièce qui ne serait pas à l'abri du gel, il faut utiliser un système hors-gel (option)!
- En cas de dysfonctionnement, il faut s'assurer qu'il n'y ait aucun rejet d'huile ni de condensat non purifié dans les canalisations!
- Il ne doit y avoir aucun liquide étranger dans la cuve de séparation à la pompe / remplir ÖWAMAT, car cela pourrait altérer la fonction du filtre !

En cas de divergences essentielles, comme par exemple l'utilisation de filtres étrangers, l'autorisation générale accordée par l'Administration de surveillance pour l'exploitation du produit ÖWAMAT ne serait plus valable. Un accord des autorités compétentes est donc nécessaire pour chaque cas particulier. Toute demande de recours en garantie dans la période des 2 ans serait également rejetée en pareil cas !

Selon devoirs de l'exploitant, il faut impérativement respecter les instructions pour : le montage, l'installation, l'entretien, la réparation ou le nettoyage :

Dans le cas où l'exploitant ne remplirait pas lui-même les conditions, il faut mandater une entreprise spécialisée pour accomplir toutes ces tâches.

Une exploitation parfaite est obtenue lorsque les points mentionnés au paragraphe entretien sont observés. Les éléments provenant de condensats de compresseurs dépendent de chaque utilisation. Il appartient à l'exploitant de prendre les dispositions nécessaires.

Enkel originele OEKOSORB vervangfiltersets gebruiken!

Besmette voorwerpen moeten in overeenstemming met de wettelijke bepalingen gereinigd resp. als gevaarlijk afval afgevoerd worden.

Deze werkzaamheden moeten gedocumenteerd worden in het bedrijfshandboek. Bedrijfshandboek en onderhoudsberichten moeten bewaard worden en op wens ter inzage voorgelegd worden aan de plaatselijk bevoegde instanties.

Bij de installatie moeten ook de geldige nationale regels en veiligheidsvoorschriften nageleefd worden!

- ÖWAMAT enkel transporteren in lege toestand!
- ÖWAMAT niet buiten installeren!
- ÖWAMAT beschermen tegen rechtstreekse zonnestralen!
- ÖWAMAT 11: Bij installatie in ruimtes waar vorst zou kunnen heersen moet een verwarming ingezet worden (optioneel)!
- Veiligstellen dat er in geval van schade geen olie of ongereinigd condensaat uitloopt in de riolering!
- Geen vreemde vloeistoffen in het vóór-afscheidingsreservoir / in de ÖWAMAT gieten, omdat dit de werking van de filter nadelig kan beïnvloeden!

Bij aanzienlijke afwijkingen van de algemene toestemming van het bouwtoezicht, zoals bijvoorbeeld bij het gebruik van vreemde filters, is de bruikbaarheid van het voor de bouw bestemd product / van de ÖWAMAT niet bewezen door die toestemming. In bepaalde gevallen is een toestemming door de plaatselijke bevoegde instantie noodzakelijk.

Op dezelfde wijze bestaat er geen aansprakelijkheid op opheffing van gebreken aan het toestel binnen twee jaar tijd!

Volgens plichten van de exploitant moet rekening gehouden worden met het volgende:

Inbouw, installatie, onderhoud, reparatie of reiniging:

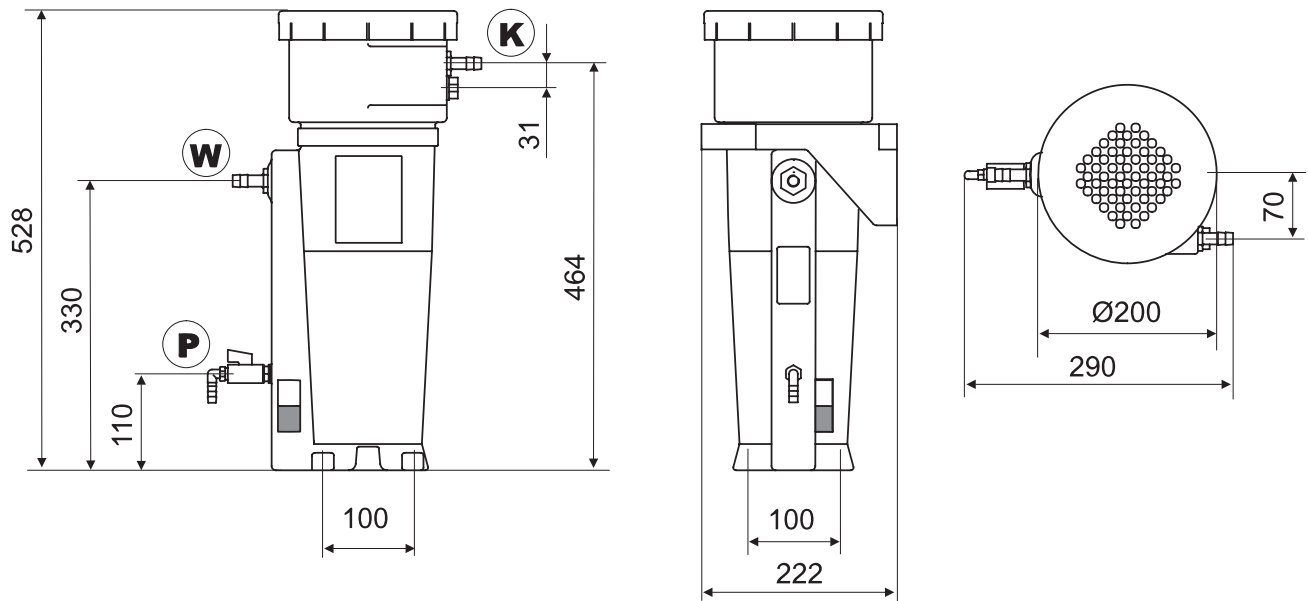
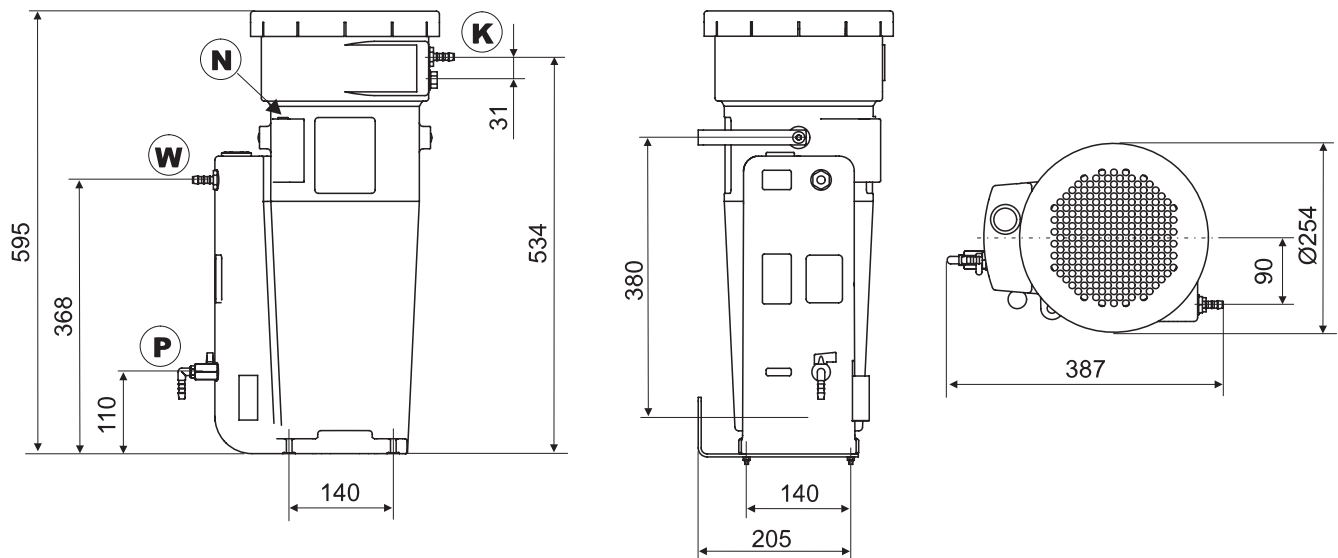
Deze werkzaamheden moeten uitgevoerd worden door een gespecialiseerd bedrijf, voor zover de exploitant zelf niet voldoet aan de voorwaarden.

Een stoorvrije werking is gegarandeerd indien de punten nageleefd worden die onder Onderhoud staan.

De inhoudsstoffen van het compressorcondensaat zijn telkens afhankelijk van de actuele toepassing.

De exploitant is verantwoordelijk voor de naleving van de noodzakelijke veiligheidsmaatregelen.

Technische Daten Technical data Caractéristiques techniques Technische gegevens	ÖWAMAT 10	ÖWAMAT 11
Bestellnummer Order reference No. de commande Bestelnummer	H601001	H601002
Behälter-Volumen Container capacity Capacité du réservoir Reservoir inhoud	10 l	18,6 l
Füllvolumen Filling volume Volume de remplissage Vulvolume	4,3 l	11,7 l
Kondensatzulauf (Schlauch) Condensate feed (hose) Entrée de condensat (flexible) Condensaatinvoer (slang)	2 × G $\frac{1}{2}$ (di = 10 mm)	2 × G $\frac{1}{2}$ (di = 10 mm)
Wasserablauf (Schlauch) Water outlet (hose) Sortie d'eau (flexible) Wateruitlaat (slang)	G $\frac{1}{2}$ (di = 10 mm)	G $\frac{1}{2}$ (di = 10 mm)
Leergewicht Weight empty Poids à vide Leeggewicht	3,5 kg	5,75 kg
Min./max. Temperatur Min./max. temperature Température min/max Min./max. temperatuur	+5 ... +60 °C	+5 ... +60 °C
Max. Betriebsdruck am Zulauf Operating pressure max. Pression de service max. à l'entree Max. bedrijfsdruk	16 bar	
Vorfilter Prefilter Préfiltre Voorfilter	2,5 l	4,7 l
Hauptfilter Main filter Filtre principal Hoofdfilter	2,6 l	4,8 l

ÖWAMAT 10**ÖWAMAT 11**

K = Kondensatzulauf Condensate feed Entrée de condensat Condensaatinvoer	W = Wasserablauf Water outlet Sortie d'eau Wateruitlaat	P = Probe-Entnahmeventil Sampling valve Prise d'échantillon Proefnamekraan	N = Niveaumelder Level indicator Indicateur du niveau Niveaumelder
--	---	--	--

Maße sind keine zugesicherten Eigenschaften
 The dimensions are not guaranteed product characteristics
 Les cotes indiquées ne sont pas propriétés contractuelles
 Afmetingen zijn geen gegarandeerde eigenschappen

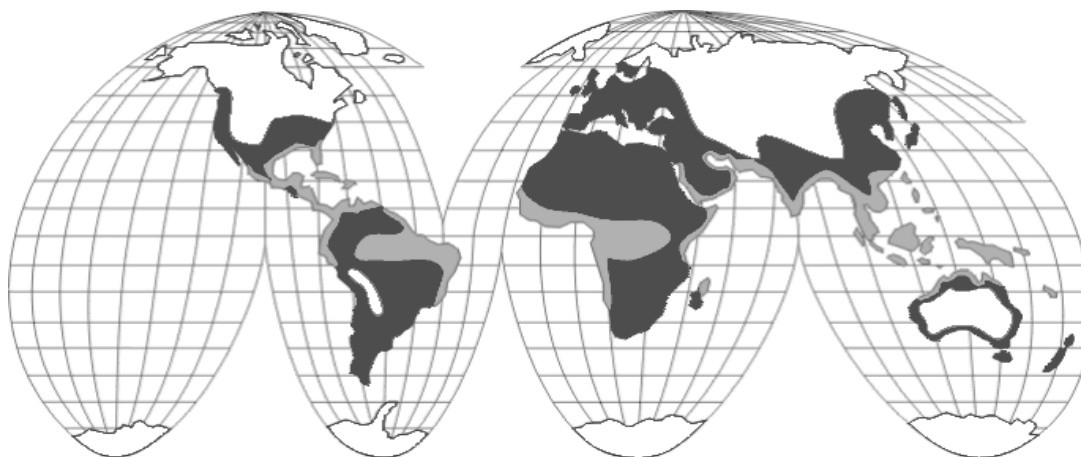
[mm]

Leistungs- und Klimadaten

Performance and climate data

Caractéristiques techniques et données climatiques

Gegevens over capaciteit en klimaat



ÖWAMAT	Klimazone Climatic zone Zone climatique Klimaatzone	Kompressorleistung / Compressor performance Capacité des compresseurs / Compressorcapaciteit [m³/min]							
		Schraubenkompressoren Screw compressors Compresseurs à vis Schroefcompressoren				Kolbenkompressoren 1 oder 2-stufig Piston compress., 1- and 2-stage Compresseurs à pistons, 1- et 2-étages Zuigercompress. 1- en 2-traps			
		Turbinenöl Turbine oil Huile turbine Turbine-olie	VDL Öl VDL oil Huile VDL VDL olien	VCL-Öl VCL oil Huile VCL VCL olien	Synthetiköl Synthetic oil Huile synthétique Synthetique olien		VDL Öl VDL oil Huile VDL VDL olien	Synthetiköl Synthetic oil Huile synthétique Synthetique olien	
					PAO	Ester		PAO	Ester
10	grün/green/vert/groen	2,8	2,8	2,1	2,1	1,8	1,9	1,6	1,8
	blau/blue/bleu/blauw	2,4	2,4	1,9	1,9	1,6	1,7	1,4	1,6
	rot/red/rouge/rood	2,1	2,1	1,6	1,6	1,4	1,5	1,2	1,4
11	grün/green/vert/groen	5,5	5,5	4,2	4,2	3,6	3,8	3,2	3,7
	blau/blue/bleu/blauw	4,9	4,9	3,8	3,8	3,2	3,4	2,8	3,2
	rot/red/rouge/rood	4,2	4,2	3,2	3,2	2,8	2,9	2,4	2,8

Synthetiköl Synthetic oil Huile synthétique Synthet. olien	Mögliche Leistungsabweichung Possible performance deviation Écart possible au niveau des capacités Mogelijke afwijking van de capaciteit
PAO	+/- 20 %
Ester	+/- 40 %

Schneider empfiehlt eine Überprüfung der Verfahrenseignung mittels repräsentativer Kondensatprobe im eigenen Labor.

Schneider recommends submitting a representative condensate sample to the company's own laboratory to check the process suitability.

Schneider recommande une vérification de l'aptitude du procédé dans son propre laboratoire, au moyen d'un échantillon de condensat représentatif.

Schneider raadt een controle van de geschiktheid van het procédé aan door middel van een representatief condensaatmonster in het eigen laboratorium.

Abschätzung für hohe Anlagenbelastungen**Assessment for high plant loads****Estimation pour une exploitation importante de l'installation****Inschatting voor hoge belastingen van de installatie**

Umgebungstemperatur Air temperature Température ambiante Omgevingstemperatuur	+30 °C	Drucktaupunkt (Kältetrockner) Pressure dewpoint (refrigeration dryer) Point de rosée sous pression (frigorifiques) Drukdaupunt (Koeldroger)	+3 °C
Relative Feuchte Relative humidity Humidité relative Relatieve vochtigheid	70 %	Ölbeladung je m ³ Ansaugluft Oil load per m ³ intake air Charge en huile par m ³ d'air d'aspiration Oliebelasting per m ³ aanzuiglucht	4 mg
Verdichtungsdruck Compression pressure Pression de compression Persdruk	8 bar (abs)	Durchschnittlicher Filterwechsel pro Jahr Average filter change per annum Filtres changés en moyenne chaque année Gemiddeld aantal filtervervangingen per jaar	2

Betriebsstunden pro OEKOSORB-Austauschfilter-Set Operating hours per OEKOSORB replacement filter set Durée de vie pour chaque OEKOSORB kit de filtres de rechange Aantal bedrijfsuren per OEKOSORB vervangfilterset	ÖWAMAT 10 1.000 h	ÖWAMAT 11 1.500 h
--	-----------------------------	-----------------------------

Ermittlung der Ölbeladung der Druckluft:**Calculation of the oil load of the compressed air:****Détection de la charge en huile de l'air comprimé :****Berekening van de oliebelasting van de perslucht:**

$$\text{mg/m}^3 \sim \frac{X [l_{\text{Oil}}] \times A \times 10^6}{t [d] \times 24 \times V \left[\frac{\text{m}^3}{\text{min}} \right] \times 60}$$

X = nachgefüllte Ölmenge
refilled oil quantity
Quantité d'huile remplie
hoeveelheid bijgevolde olie

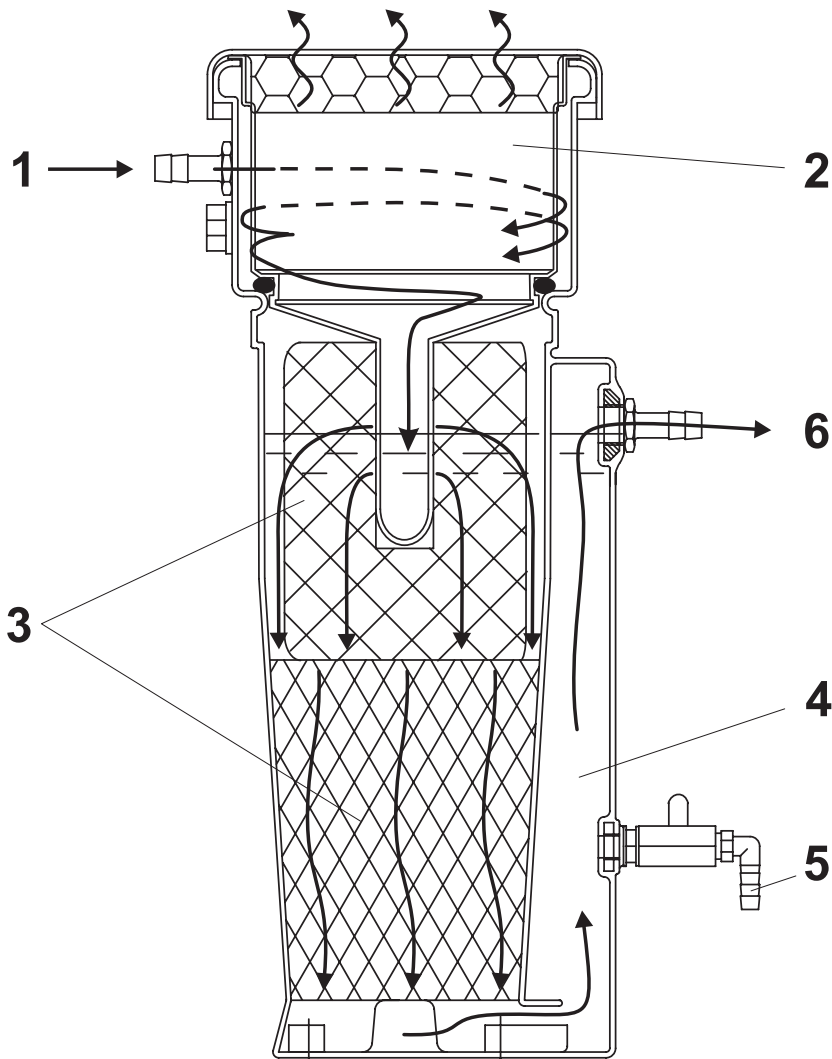
t = Betriebstage (Zeitraum Ölverbrauch)
operating days (oil consumption period)
Jours de fonctionnement
(durée de l'utilisation de l'huile)
Bedrijfsdagen (tijdperk olieverbauk)

V = Nennvolumenstrom Kompressor
Nominal volume flow compressor
Valeur nominale du débit du compresseur
Nominaal debiet van de compressor

A =	Korrekturfaktor Auslastung Kompressor Corrective factor load compressor Facteur de correction - Fonctionnement du compresseur Correctiefactor rendement van de compressor	0,4	0,6	0,8
	Betriebsstunden pro Tag Operating hours per day Heures de fonctionnement par jour Bedrijfsuren per dag	8	12	24

Filterstandzeit bei abweichender Ölbeladung der Druckluft**Filter service life at deviating oil load of the compressed air****Durée de vie du filtre en cas de charge en huile variante de l'air comprimé****Levensduur van de filter bij afwijkende oliebelasting van de perslucht**

Ölbeladung Oil load Charge en huile Oliebelasting	[mg/m ³]	3	4	5	10	20	30
Filterstandzeitfaktor Filter lifetime factor Facteur de durée de vie du filtre Factor voor de levensduur van de filter		1,12	1,0	0,88	0,4	0,2	0,13



Funktionsbeschreibung

Das ölhaltige Kondensat kann dem ÖWAMAT unter Druck zugeführt werden (1).

Der Überdruck wird in der Druckentlastungskammer (2) abgebaut.

Das Kondensat fließt ohne Verwirbelung beruhigt in die darunterliegende Filterstufe und durchströmt den zweistufigen OEKOSORB-Austauschfilter.

Dieser OEKOSORB-Austauschfilter (3) besteht aus einem Vorfilter und einem Hauptfilter zur Bindung vorhandener Restölbestandteile.

Durch den Wasserablauf (6) fließt das Wasser aus dem ÖWAMAT und kann direkt der Kanalisation zugeführt werden.

Am Probeentnahmeventil (5) kann jederzeit die Abwasserqualität überprüft werden.

- 1 Kondensatzulauf
- 2 Druckentlastungskammer
- 3 Vorfilter und Hauptfilter
- 4 Steigkanal
- 5 Probeentnahmeventil
- 6 Wasserablauf

Function

The oil-contaminated condensate can be fed under pressure to the ÖWAMAT unit (1).

The pressure is reduced in the pressure relief chamber (2).

The condensate flows steadily into the subjacent filter stage without turbulence and runs through the two-stage OEKO-SORB replacement filter.

The OEKOSORB replacement filter (3) comprises a prefilter and a main filter for binding any residual oil constituents.

The water flows out of the ÖWAMAT oil-water separator through the water outlet (6) and can be discharged directly into the sewer system.

A sampling valve (5) is provided so that the wastewater quality can be checked at any time.

- 1 Condensate inlet
- 2 Pressure relief chamber
- 3 Prefilter/main filter
- 4 Riser
- 5 Sampling valve
- 6 Water outlet

Fonctionnement

Le condensat huileux peut être introduit dans l'ÖWAMAT quand celui-ci se trouve sous pression (1).

La surpression est éliminée dans la chambre de détente de pression (2).

Le condensat s'écoule calmement et sans turbulence et passe à travers le OEKO-SORB filtre de rechange à deux étages situé en dessous.

Le OEKOSORB filtre de rechange (3) se compose d'un premier filtre et d'un filtre principal pour lier d'éventuelles particules huileuses restantes.

L'eau s'écoule hors d'ÖWAMAT par la sortie d'eau (6) et peut se déverser directement dans les canalisations.

La qualité des eaux d'écoulement peut être vérifiée à tout moment au robinet d'essai (5).

- 1 Entrée du condensat
- 2 Chambre de détente de pression
- 3 Préfiltre/Filtre principal
- 4 Canal ascendant
- 5 Robinet d'essai
- 6 Sortie d'eau

Functiebeschrijving

Het condensaat, dat olie bevat, kan onder druk naar de ÖWAMAT geleid worden (1).

De overdruk wordt afgebroken in de drukontlastingskamer (2).

Het condensaat vloeit zonder wervelingen in rustige toestand naar het eronder liggend filterniveau en stroomt door de OEKOSORB vervangfilter met 2 niveau's.

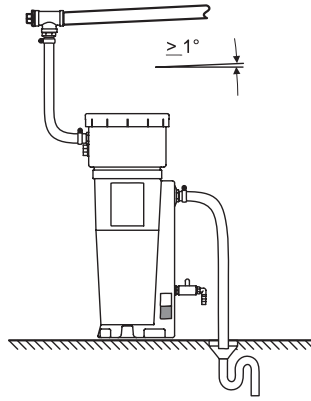
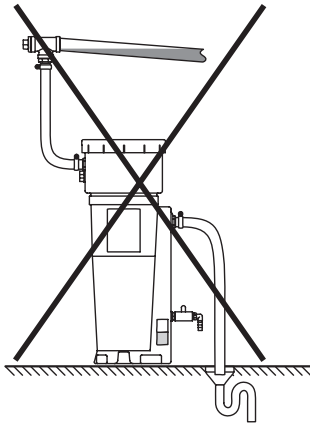
Dit OEKOSORB vervangfilter (3) bestaat uit een voorfilter en een hoofdfilter om de opgetreden restolie-bestanden te binden.

Door de waterafloop (6) loopt het water uit de ÖWAMAT en het kan rechtstreeks in de riolering geleid worden.

Aan het aftapventiel voor monsters (5) kan de kwaliteit van het afvalwater op ieder ogenblik getest worden.

- 1 Instroming condensaat
- 2 Drukontlastingskamer
- 3 Voorfilter/Hoofdfilter
- 4 Stijgkanaal
- 5 Aftapventiel voor monsters
- 6 Wateruitlaat

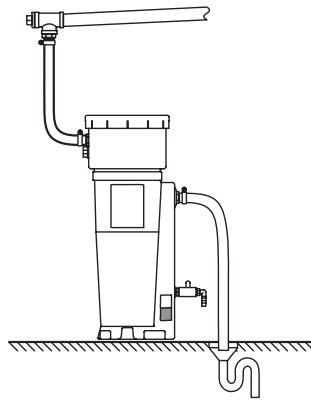
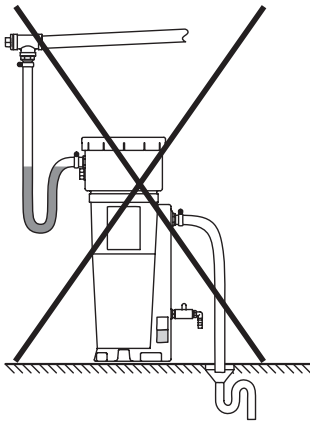
Installation



► **HINWEIS**

Kontinuierliches Gefälle

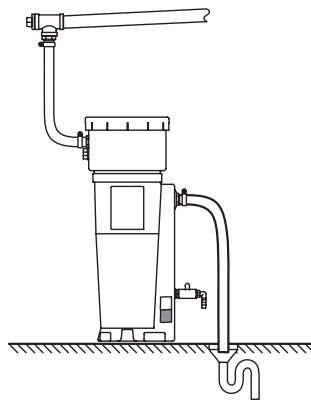
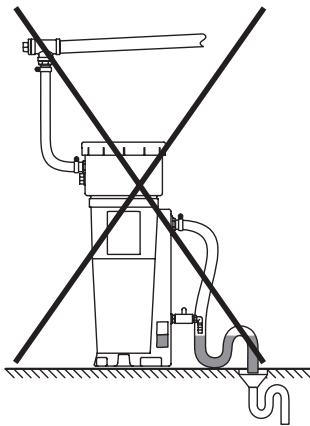
Die Kondensatsammelleitung stets mit kontinuierlichem Gefälle verlegen (mindestens 1°).



► **HINWEIS**

Kontinuierliches Gefälle

Wassersack im Zulaufschlauch zur Druckentlastungskammer vermeiden.



► **HINWEIS**

Kontinuierliches Gefälle

Wassersack im Ablaufschlauch zum Abwasseranschluss vermeiden.

Installation**Installation****Installatie****► NOTE****Continuous slope**

The condensation collecting line must at all times have a downward slope of at least 1°.

► REMARQUE**Pente continue**

Poser toujours la conduite collectrice d'eau de condensation avec une pente continue (min. 1°).

► OPMERKING**Continue verval**

De condensaatverzamelleiding altijd met continu verval verleggen (tenminste 1°).

► NOTE**Continuous slope**

Avoid water pocket of the feed hose to the pressure relief chamber.

► REMARQUE**Pente continue**

Eviter une retenue d'eau dans la conduite d'amenée vers la chambre de détente.

► OPMERKING**Continue verval**

Waterslot in de toevoerslang naar de drukontstingskamer vermijden.

► NOTE**Continuous slope**

Avoid sagging of the hose to the waste water outlet.

► REMARQUE**Pente continue**

Eviter une retenue d'eau dans la conduite d'écoulement vers le branchement d'eau usée.

► OPMERKING**Continue verval**

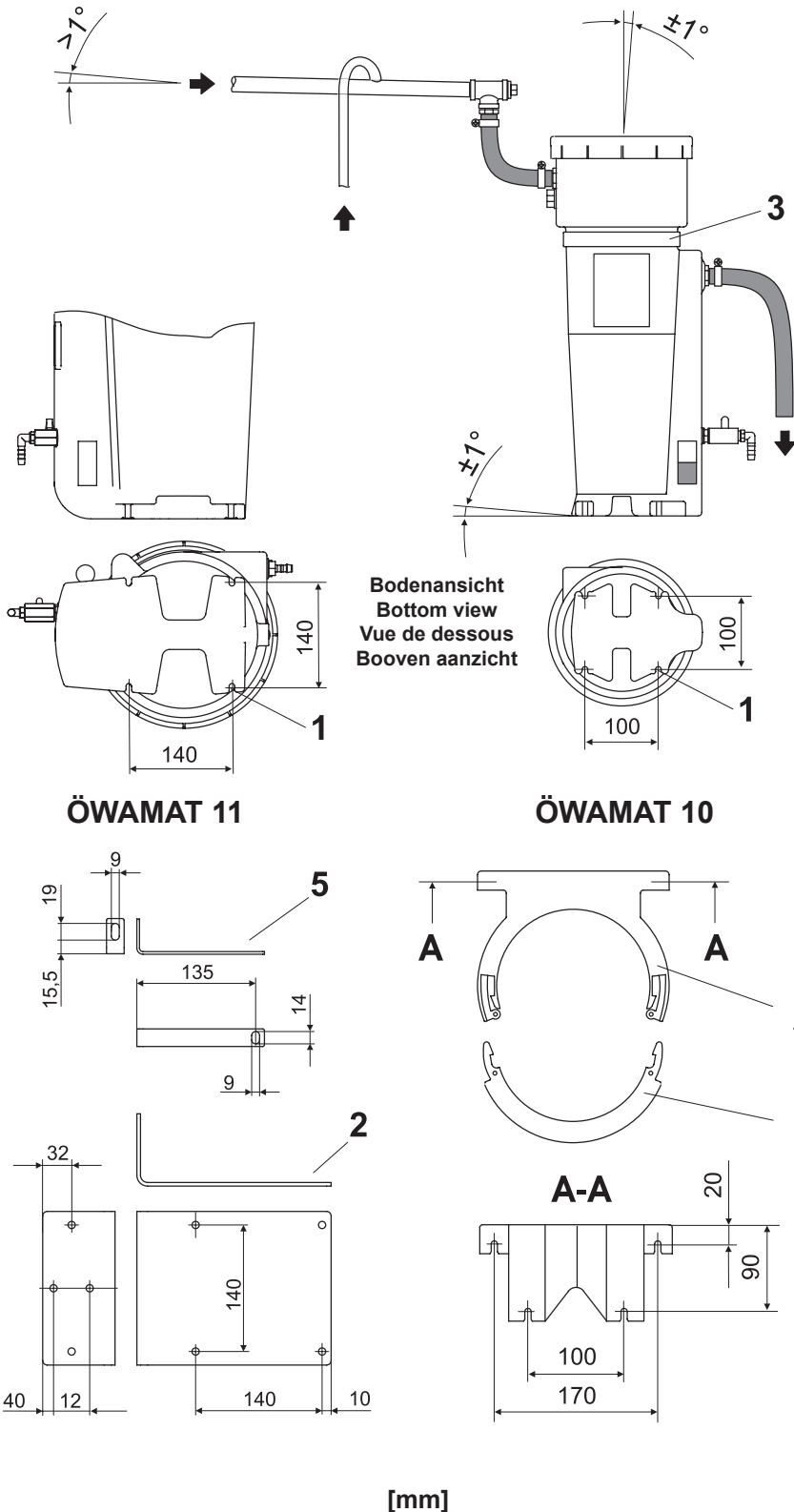
Waterslot in de afvoerslang naar de afvalwateraansluiting vermijden.



**Allgemeine bauaufsichtliche Zulassung
Deutsches Institut für Bautechnik, Berlin**

Zulassungs-Nummer Z-83.5-9

Der ÖWAMAT ist vom Deutschen Institut für Bautechnik DIBt Berlin zur Aufbereitung von Kompressorenkondensaten zugelassen. Ein Genehmigungsverfahren zum Betrieb ist nicht erforderlich. Es reicht aus, die ÖWAMAT-Aufstellung bei der regionalen Überwachungsbehörde zu melden. Örtliche Regelungen zu Aufstellung und Betrieb können von einzelnen Punkten dieser Anleitung abweichen; bitte informieren Sie sich bei der zuständigen Behörde!



Aufstellbereich

Versiegelte Bodenfläche oder Auffangwanne (>10 l: ÖWAMAT 10 / >19 l: ÖWAMAT 11)!

Im Schadenfall darf kein ungereinigtes Kondensat oder Öl in Kanalisation oder Erdreich gelangen!

Standfläche muss stabil und eben sein (max. 1° Neigung), damit der ÖWAMAT zuverlässig funktioniert!

Bodenmontage

Langlöcher der 4 BefestigungsfüÙe (1) verwenden. Schrauben und Dübel liegen bei ÖWAMAT im Lot ($\pm 1^\circ$) montieren.

Wandmontage

– Wandhalter (2) im Lot ($\pm 1^\circ$) an der Wand montieren.

ÖWAMAT 10

– mit Aufnahmeffläche (3) einklemmen und Schließbügel (4) einrasten.

ÖWAMAT 11

– auf Wandhalter (2) montieren, seitliche Stützwinkel (5) an ÖWAMAT 11 anschrauben und an Wand montieren.

Kondensatzlaufleitungen oberhalb des ÖWAMAT und mit stetem Gefälle verlegen.

Wasserablaufleitung mit stetem Gefälle und möglichst mit Siphon verlegen.

Aufstellbereich muss so beschaffen sein, dass unbehandeltes Kondensat nicht in die öffentliche Kanalisation gelangen kann.

► HINWEIS

Kondensatableiter-Ausgang bis Ende der Inbetriebnahme absperren!

Schläuche müssen immer so fixiert werden, dass diese keine schlagenden Bewegungen ausführen und zu Verletzungen und/oder Schäden führen können.

The ÖWAMAT oil-water separator has been approved for the treatment of compressor condensates by the Institute of Construction Engineering, Berlin. In Germany, it is therefore not necessary to apply for an operating permit. Please check the relevant legal regulations in your country. You should also contact the public authorities in your area, since there may be regional variations.

L'ÖWAMAT est homologué par «l'Institut für Bautechnik DIBt» à Berlin pour le traitement de condensats issus de compresseurs. Aucune autorisation n'est requise pour son exploitation. Il suffit de signaler l'installation de l'ÖWAMAT auprès de l'Autorité de surveillance régionale. La réglementation locale relative à l'installation et à l'exploitation peut diverger des indications données dans cette notice; adressez-vous à l'organisme compétent pour la protection de l'environnement !

De ÖWAMAT is van het Institut für Bautechnik DIBt Berlin voor de zuivering van compressorcondensaten toegelaten. Een keuringsproces voor het bedrijf is niet noodzakelijk. Het is voldoende de plaatsing van de ÖWAMAT bij de regionale controleinstantie te melden. Plaatselijke regelingen voor plaatsing en bedrijf kunnen van afzonderlijke punten van deze gebruiksaanwijzing afwijken; informeer u zich alstublieft bij de verantwoordelijke instantie!

Area of installation

Sealed floor or spill basin (>10 l: ÖWAMAT 10 / >19 l: ÖWAMAT 11)!

It is crucial to ensure that untreated condensate or oil cannot get into the sewer system in the event of damage.

The floor area must be stable and level (max. inclination 1°) to ensure reliable functioning of the ÖWAMAT.

Floor mounting

Use elongated holes of the 4 mounting (1) feet. Screws and dowels supplied with unit. Install the ÖWAMAT unit true to plumb line ($\pm 1^\circ$).

Wall mounting

Fix mounting brackets (2) perpendicularly on the wall.

Push in ÖWAMAT 10 with mounting area (3) and lock home clamp (4).

ÖWAMAT 11: mount on mounting bracket (2), screw lateral support brackets (5) onto ÖWAMAT 11 and install at the wall.

Lay condensate feed line(s) along the wall with a downward slope.

Lay water discharge line with a continuous downward slope to the wastewater discharge point. Install siphon to avoid disagreeable smells.

An area of installation must be chosen where untreated condensate cannot reach the public sewer system.

► NOTE

Shut off condensate drain outlet until the oil-water separator has been installed and is ready to be put into service!

Hoses must always be fixed in such a manner that they do not make flapping movements and lead to injuries and/or damage.

Zone d'installation

Revêtement de sol étanche ou bassin de rétention (>10 l: ÖWAMAT 10 / >19 l: ÖWAMAT 11) !

En cas d'endommagement de l'ÖWAMAT, le condensat non traité ou l'huile ne doit pas entrer en aucun cas pouvoir s'écouler dans la canalisation !

La surface d'installation doit être stable et plane (pente max. de 1°), pour que l'ÖWAMAT puisse fonctionner en toute fiabilité !

Montage au sol

Utiliser les trous oblongs des 4 pieds de fixation (1). Les vis et chevilles sont fournies. Monter l'ÖWAMAT en le mettant de niveau ($\pm 1^\circ$).

Fixation au mur

Fixer l'étrier de maintien (2) au mur en les mettant de niveau ($\pm 1^\circ$).

Accrocher l'ÖWAMAT 10 en se servant des surfaces de fixation (3) et encliqueter l'étrier de fixation (4).

ÖWAMAT 11 : à monter sur équerre de fixation (2), équerre de support latérale (5) à visser sur ÖWAMAT 11 et à installer au mur.

Poser avec une pente continue les conduites d'amenée de condensat au-dessus du niveau supérieur de l'ÖWAMAT.

Poser la conduite d'écoulement d'eau avec une pente continue et installer si possible un siphon.

La zone d'installation doit être conçue de telle manière qu'il soit impossible au condensat non traité de parvenir dans les canalisations.

► REMARQUE

Condamner la conduite d'évacuation du condensat jusqu'à la fin de l'installation!

Les flexibles doivent toujours être fixés de façon à ce qu'ils ne puissent pas se déplacer sous l'action d'un coup de bélier et ne risquent pas de blesser quelqu'un ou d'occasionner des dommages.

Plaatsingsplek

Verzegelde bodenvlakte of opvangbak (>10 l: ÖWAMAT 10 / >19 l: ÖWAMAT 11)!

In schadegeval mag niet-gereinigd condensaat of geen olie in de riolering of in de grond geraken!

De standplaats moet stabiel en waterpas zijn (max. 1° helling), zodat de ÖWAMAT betrouwbaar werkt!

Vloermontage

De slobgaten voor de 4 bevestigingspunten (1) gebruiken. De schroeven en pluggen zijn bijgeleverd. De ÖWAMAT waterpas ($\pm 1^\circ$) monteren.

Wandmontage

De beugel (2) waterpas ($\pm 1^\circ$) aan de wand monteren.

Hierna de ÖWAMAT 10 met de opname-ring (3) in de beugel klemmen en de sluitbeugel (4) vastklikken.

ÖWAMAT 11: op montagehoek (2) monteren, laterale steunstukken (5) op de ÖWAMAT 11 vastschroeven en aan de wand monteren.

De condensaatvoerleiding dient altijd een continu verval te hebben.

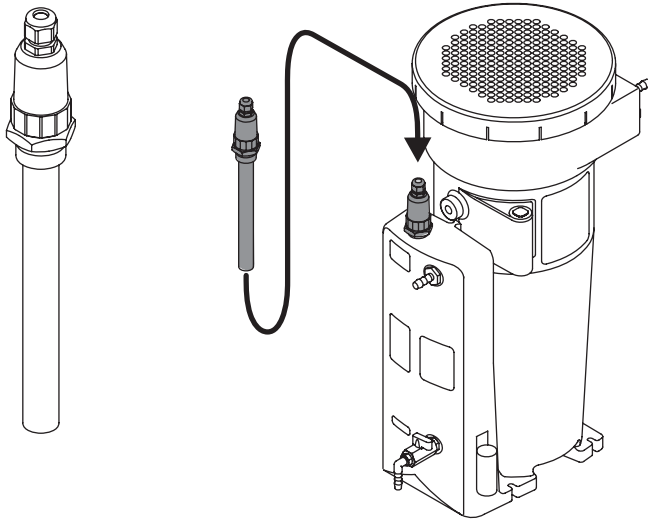
De condensaatafvoerleiding dient eveneens een continu verval te hebben, indien mogelijk voorzien van een sifon.

De toestand van het plaatsingsbereik moet zodanig zijn dat onbehandeld condensaat niet in de openbare riolering kan geraken.

► OPMERKING

Uitgang van de condensaatafleider afsluiten zolang het toestel in gebruik is!

Slangen moeten altijd zo worden bevestigd, dat deze geen zweepende bewegingen kunnen maken wat letsel of schade tot gevolg kan hebben.

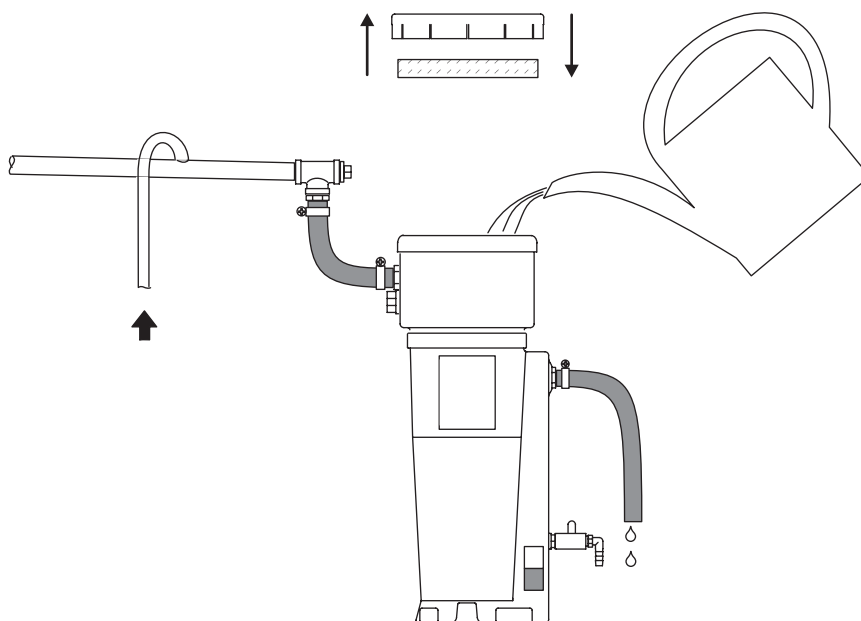


ÖWAMAT 11 mit Heizung (optional)

Installations- und Betriebsanleitung der Heizung beachten!

Sinkt die Mediumtemperatur unter ca. 5 °C schaltet sich die Heizung automatisch ein.

Nach Erreichen einer Solltemperatur von 15 °C schaltet die Heizung automatisch ab. Ein eingebauter Überhitzungsschutz begrenzt die Temperatur der Heizung auf maximal 75 °C



Inbetriebnahme

ÖWAMAT mit Frischwasser füllen

- Abdeckkappe abnehmen, Filtermatte der Druckentlastungskammer entnehmen
- Wasser einfüllen: Behälter und Filterkammer füllen sich
- Wenn Wasser am Wasserablauf des ÖWAMAT austritt, Zufuhr abstellen
- Durch allmähliche Wässerung des Vorfilters und Hauptfilters sinkt der Wasserpegel
- Ggfs. Frischwasser nachfüllen
- Filtermatte der Druckentlastungskammer wieder einsetzen
- Abdeckkappe aufsetzen

Der ÖWAMAT ist betriebsbereit: Kompressorenkondensat kann über die Druckentlastungskammer zugeführt werden.

► HINWEIS

Kondensatableiterausgang öffnen!
Anschlüsse auf Dichtheit prüfen!

ÖWAMAT 11 with heating (optional)

Please follow the instructions for installation and operation of heating Systems.

If the temperature of the medium drops below approx. 5 °C, the heating will be switched on automatically.

When the setpoint temperature of 15 °C is attained, the heating will again be switched off automatically.

Built-in overheating protection limits the temperature of the heating system to a maximum of 75 °C.

ÖWAMAT 11 avec système hors-gel (en option)

Respecter les instructions de montage et d'exploitation du système hors-gel !

Le système hors-gel s'allume automatiquement lorsque la température ambiante baisse en dessous de 5 °C.

Le chauffage s'éteint automatiquement lorsque la température prescrite de 15 °C est atteinte.

Un dispositif de protection de surchauffe a été aménagé et limite la température du système hors-gel à max. 75 °C.

ÖWAMAT 11 met verwarming (als optie)

Ingesloten installatie- en gebruiksaanwijzing van de verwarming opvolgen!

Wanneer de temperatuur van het medium daalt onder ca. 5 °C, wordt de verwarming automatisch ingeschakeld.

Na het bereiken van een temperatuur van 15 °C wordt de verwarming automatisch uitgeschakeld.

Een ingebouwde bescherming tegen oververhitting begrenst de temperatuur van de verwarming op maximum 75 °C.

Putting into operation

Fill ÖWAMAT with clean water

- Take off the cap, remove filter mat from the pressure relief chamber
- Let in the water through the inlet opening: container and filter chamber are filling up.
- Shut off the water when it starts to come out at the water outlet.
- The water level will sink due to the gradual water intake of the prefilter/main filter.
- Fill up with clean water as required.
- Install again filter mat and pressure relief chamber
- Mount the cap

The ÖWAMAT is ready for operation: Compressor condensate can now flow into the ÖWAMAT via the pressure relief chamber.

► NOTE

Open the outlet of the condensate drain! Check all connections for leaks!

Mise en service

Remplir l'ÖWAMAT avec de l'eau claire

- Retirer le capuchon, retirer l'élément filtrant de la chambre de détente de pression
- Verser l'eau : le réservoir et la chambre de filtration se remplissent
- Dès que l'eau s'écoule par la sortie d'eau épurée, fermer l'arrivée d'eau
- Au fur et à mesure que le préfiltre/filtre principal absorbe l'eau, le niveau baisse
- Si nécessaire, rajouter de l'eau claire
- Installer l'élément filtrant de la chambre de détente de pression
- Mettre le capuchon

L'ÖWAMAT est prêt à fonctionner : Le condensat issu du compresseur peut être introduit par la chambre de détente de pression.

► REMARQUE

Ouvrir la conduite d'évacuation du condensat! Vérifier l'herméticité des branchements!

In bedrijfstellen

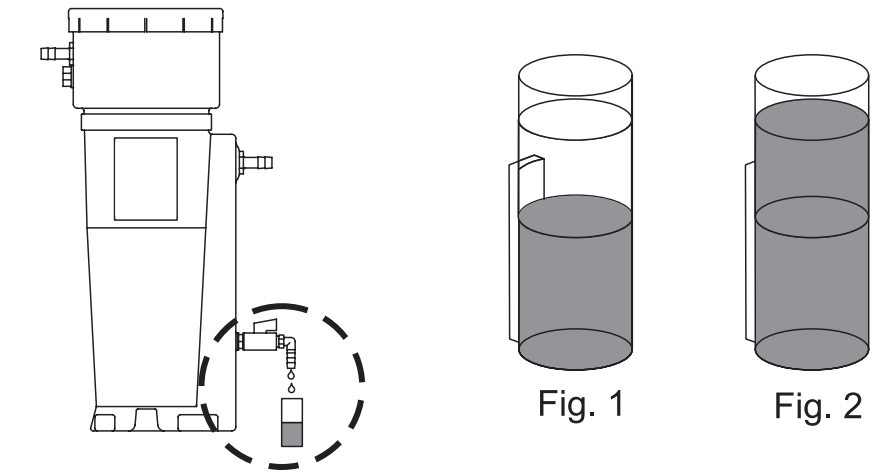
ÖWAMAT met vers water vullen

- Afdekplep verwijderen, filtermat uit de drukontlastingskamer nemen
- Water ingieten: reservoir en filterkamer vullen zich
- Als water aan de waterwegloop vrijkomt, toevoer stilzetten
- Door geleidelijke watering van het voorfilter/hoofdfilter daalt het waterpeil
- eventueel vers water bijvullen
- Filtermat uit de drukontlastingskamer inzetten
- afdekplep plaatsen

De ÖWAMAT is bedrijfsklaar: Compressorcondensaat kann via de drukontlastingskamer toegevoerd worden

► OPMERKING

Uitgang van de condensaatafleider openen! Aansluitingen controleren op hun lektheid!



Wartung

Abwasser-Kontrolle wöchentlich

- Testglas am Probeentnahmeventil füllen
- Trübung mit Referenz vergleichen

Wenn Probe klarer als Referenz

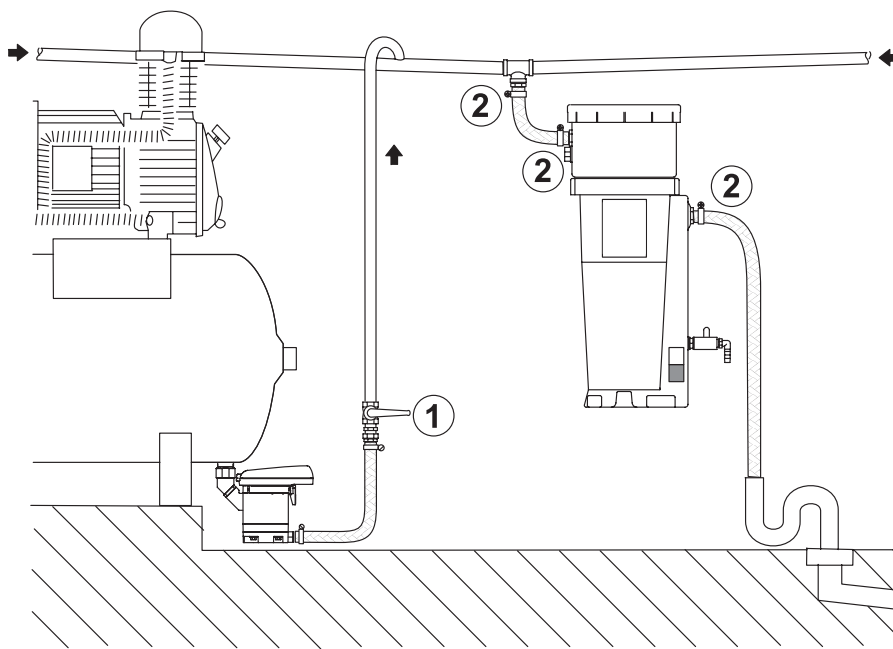
- Filter o.k. (Fig. 1)

Wenn Probe trüber als Referenz

- Filterwechsel vornehmen! (Fig. 2)

► HINWEIS

Niemals Fremdflüssigkeit in Druckentlastungskammer gießen!
Filterwirkung des ÖWAMAT kann beeinträchtigt werden!



Vor jeder Wartung

- Zulauf absperren (1)
- Ggf. Kompressor ausschalten

Wartung

- Schläuche und Schlauchanschlüsse regelmäßig kontrollieren (2)

Filterwechsel

- Erforderlich, wenn
- ablaufendes Wasser trüb ist (siehe Abwasser-Kontrolle)
 - OEKOSORB-Austauschfilter verblockt ist
- rote Ringfläche des Niveaumelders sichtbar **nur ÖWAMAT 11** (Seite 11)

► HINWEIS

- Gemäß Sorgfaltspflicht des Betreibers muss stets ein originales OEKOSORB-Austauschfilter-Set bevorratet werden.
- Zur Funktionssicherheit nur originales OEKOSORB-Austauschfilter-Set verwenden.
- Bei wesentlichen Abweichungen von der allgemeinen bauaufsichtlichen Zulassung wie z.B. beim Einsatz von Fremdfiltern ist die Verwendbarkeit des Bauprodukts / ÖWAMAT durch die Zulassung nicht nachgewiesen. Eine Zustimmung im Einzelfall durch die zuständige Behörde vor Ort ist erforderlich.
- PE-Beutel vor dem Einsetzen des OEKOSORB-Austauschfilters entfernen und als Verpackung des gebrauchten OEKOSORB-Austauschfilters verwenden.



ÖWAMAT	Filtermatte Filter mat Élément filtrant Filtermat	OEKOSORB- Austauschfilter Replacement filter Filtres de rechange Vervangfilter	Gewicht Weight Poids Gewicht	OEKOSORB- Austauschfilter-Set Replacement filter set Kit de filtres de rechange Vervangfilterset
	[mm]	[l]	[kg]	Bestell-Nr. Order Ref. No. de comm. Bestelnummer
10	ø 160 × 30	5,1	0,5	B201023
11	ø 185 × 30	9,5	1,0	B201024

Maintenance

Weekly wastewater test

- Fill the test glass at the Sampling cock.
- Compare the cloudiness with the reference jar

If the sample is clearer than the reference cloudiness

- the filter is O.K. (Fig. 1)

If the sample is cloudier than the reference cloudiness

- the filter needs to be changed! (Fig. 2)

► NOTE

Never pour any foreign liquid into the pressure relief chamber! This can impair the filter efficiency of the ÖWAMAT.

Before any maintenance

- Shut off condensate inlet (1) if necessary switch off compressor

Maintenance

- Hoses and hose connections must be inspected regularly (2)

Filter replacement

This is necessary when

- the water being discharged is too cloudy (see 'Wastewater test')
- the OEKOSORB replacement filter is clogged
red ring area of the leven indicator visible **only ÖWAMAT 11** (page 11)

► NOTE

- Please observe the legal regulations in your country pertaining to the use and handling of filters, particularly with regard to keeping a OEKOSORB replacement filter set.
- Only use original OEKOSORB replacement filter set in order to ensure operational reliability filters can be identified by their labelling.
- Should external filters be applied, the claim to removal of material defects within the 2 years following the date of issue of the invoice will expire.
- Remove the PE bag prior to insertion of the OEKOSORB replacement filter, and use it as packaging for the used OEKOSORB replacement filter.

Entretien

Contrôle hebdomadaire de l'eau

- Remplir le verre de contrôle au robinet d'essai.
- Comparer la turbidité avec la référence

Si l'échantillon est plus clair que la référence

- le filtre est en bon état (Fig. 1)

Si l'échantillon est plus trouble que la référence

- Remplacer le filtre! (Fig. 2)

► REMARQUE

Ne jamais déverser un liquide étranger dans la chambre de détente ! L'efficacité de filtration de l'ÖWAMAT risque d'être affectée !

Avant chaque entretien

- Fermer l'arrivée (1) si nécessaire, arrêter le compresseur

Entretien

- Vérifier régulièrement les flexibles et les raccords de flexibles (2)

Remplacement du filtre

Nécessaire, si

- l'eau s'écoulant de l'ÖWAMAT est trouble (voir contrôle de l'eau rejetée)
- le filtre de rechange OEKOSORB est saturé
l'anneau rouge de l'indicateur du niveau est visible **sur ÖWAMAT 11** (page 11)

► REMARQUE

- Conformément à la législation en vigueur, l'exploitant est tenu d'avoir à tout moment un OEKOSORB kit de filtres de rechange réserve.
- Pour garantir le bon fonctionnement, n'utiliser que des OEKOSORB kit de filtres de rechange, identifiables aux inscriptions.
- Utilisez exclusivement des kits de filtres d'origine! L'utilisation de filtres d'une autre marque annule la garantie d'élimination des vices accordée normalement pendant une période de 2 ans à compter de la date de facturation.
- Retirer le sac en plastique avant d'installer le filtre de rechange OEKOSORB et utiliser celui-ci pour emballer le filtre de rechange OEKOSORB usagé.

Onderhoud

Controle van het afvalwater wekelijks

- testglas aan de monsterafnamekraan vullen
- Vertroebeling met referentie vergelijken

Als het monster zuiverder dan de referentie is

- filter o.k. (Fig. 1)

Als het monster troebeler dan de referentie is

- filterwissel uitvoeren! (Fig. 2)

► OPMERKING

Nooit vreemde vloeistoffen in de drukontlastingskamer gieten! De filterwerking van de ÖWAMAT kan worden belemmerd!

Vóór iedere onderhoudswerkzaamheden

- Toevoer (1) afsluiten indien nodig, compressor uitschakelen!

Onderhoud

- De toe- en afvoerslangen en de daarvoor bestemde aansluitingen regelmatig controleren (2)

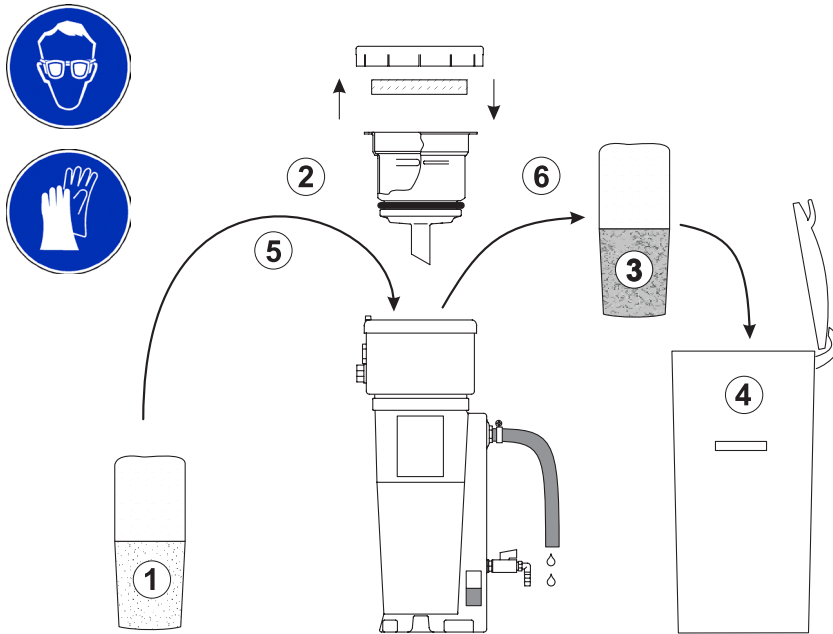
Filterwissel

Nodig als:

- aflopend water troebel is (zie controle van het afvalwater)
- de OEKOSORB vervangfilter verblokt is rood ringoppervlag van de niveaumelder zichtbaar **nur ÖWAMAT 11** (blz. 11)

► OPMERKING

- Volgens „Verantwoordelijkheid van de exploitant” moet steeds een origineel OEKOSORB vervangfilterset ter beschikking staan.
- Ter functiezekerheid enkel OEKOSORB vervangfilterset toepassen, herkenbaar aan opschrift en keuringslabel!
- Alleen originele filtersets gebruiken. Indien u een andere soort filter neemt heeft u geen recht meer op het verhelpen van gebreken binnen 2 jaar na factuurdatum.
- Polyetyleenzak verwijderen vooraleer u de OEKOSORB vervangfilter inzet en gebruiken als verpakking voor de versleten OEKOSORB vervangfilter.



Durchführung

- Neues OEKOSORB-Austauschfilter-Set bereitstellen, PE-Beutel des Sets für Entsorgung des verbrauchten OEKOSORB-Austauschfilters verwenden.
- Kondensatzulauf absperrn
- ÖWAMAT-Abdeckkappe öffnen, Filtermatte und Zulauf entnehmen.
- Verbrauchten OEKOSORB-Austauschfilter langsam aus Behälter ziehen und abtropfen lassen.
- Abgetropften OEKOSORB-Austauschfilter mit PE-Beutel verpacken und ordnungsgemäß entsorgen (siehe Kapitel „Entsorgung“).
- Neuen OEKOSORB-Austauschfilter in Filteraufnahme des Behälters einsetzen.
- Filtermatte in Druckentlastungskammer einsetzen und Abdeckkappe aufsetzen.
- Kondensatzulauf wieder öffnen.

Grundreinigung des ÖWAMAT

(Empfehlung: alle 12 Monate)

- Abdeckkappe abnehmen und Filtermatte entnehmen
- OEKOSORB-Austauschfilter entnehmen
- Behälter leerpumpen
- Behälter reinigen
- Flüssigkeit ordnungsgemäß entsorgen
- OEKOSORB-Austauschfilter und Filtermatte wechseln

Kapitel „Entsorgung“ beachten!

► HINWEIS

Keine zusätzlichen Reinigungsmittel (Tenside oder Lösemittel) verwenden! Diese beeinträchtigen die Filterwirkung!
Nach der Reinigung ÖWAMAT mit Frischwasser füllen.

(siehe Inbetriebnahme, Seite 20)

Verbrauchten OEKOSORB-Austauschfilter ordnungsgemäß entsorgen.

Nach der Wartung

Kondensatzulauf öffnen.

Ggf. Kompressor einschalten.

Bei eingebauter Heizung Netzspannung wieder anschließen.

Procedure

- Prepare a new OEKOSORB replacement filter set near the unit. Keep the PE packaging of the new set for putting in the old OEKOSORB replacement filter.
- Shut off condensate inlet
- Open the ÖWAMAT cap, and remove the filter mat and the inlet.
- Slowly remove the used OEKOSORB replacement filter from the container and let them drain.
- Put the drained OEKOSORB replacement filter into the PE packaging and ensure correct disposal (see the chapter entitled „Disposal“).
- Insert a new OEKOSORB replacement filter into the filter receptacle of the container.
- Insert the filter mat into the pressure relief chamber and mount the cap.
- Open condensate inlet.

Marche à suivre

- Préparer le nouveau OEKOSORB kit de filtres de rechange, utiliser l'emballage PE du kit pour l'élimination des filtres de rechange OEKOSORB usagés
- Arrêter l'amenée du condensat
- Ouvrir le capuchon ÖWAMAT, retirer l'élément filtrant et l'arrivée.
- Enlever lentement le filtre de rechange OEKOSORB du réservoir et le laisser égoutter.
- Mettre le filtre de rechange OEKOSORB usé après l'avoir laissé égoutter dans l'emballage PE et le jeter conformément aux dispositions légales (voir le chapitre „Élimination“).
- Installer un nouveau filtre de rechange OEKOSORB à l'endroit prévu dans le réservoir.
- Installer l'élément filtrant dans la chambre de détente de pression et refermer le capuchon.
- Ouvrir à nouveau l'amenée du condensat.

Uitvoering

- Nieuw OEKOSORB vervangfilterset gereedzetten, PE-verpakking van de set voor het ontdoen van het verbruikte vervangfilter gebruiken.
- Toeloopt van condensaat afsluiten
- De afdekklep van de ÖWAMAT openen, filtermat en toevoer verwijderen.
- Verbruikte OEKOSORB vervangfilter langzaam uit het reservoir halen en laten uitlekken.
- Afgedropen OEKOSORB vervangfilter in PE-verpakking verpakken en in het afval doen (zie hoofdstuk „Afvalverwijdering“).
- Nieuwe OEKOSORB vervangfilter in de filteropname van het reservoir plaatsen.
- Filtermat in de drukontlastingskamer plaatsen en afdekklep er opleggen.
- Condensaattoeloopt weer openen

General cleaning of ÖWAMAT

(recommended every 12 months)

- Take off the cap and remove the filter mat
- Remove the OEKOSORB replacement filter
- Pump out the container
- Clean the container
- Ensure correct disposal of the liquid
- Replace the OEKOSORB replacement filter and the filter mat

Observe the chapter entitled “Disposal”!

► NOTE

Do not use additional cleaners (surfactants or solvents)! They may impair the filter efficiency.

After cleaning, fill the ÖWAMAT unit with fresh water. (see 'Putting into operation', page 21)

Spent OEKOSORB replacement filter must be properly disposed of.

Nettoyage complet de l'ÖWAMAT

(Recommandation : tous les 12 mois)

- Enlever le capuchon et retirer l'élément filtrant
- Retirer le filtre de rechange OEKOSORB
- Vider le réservoir
- Nettoyer le réservoir
- éliminer les liquides conformément à la législation
- Changer les filtres de rechange OEKOSORB et l'élément filtrant

Tenir compte du chapitre “Élimination” !

► REMARQUE

Ne pas utiliser de produits de nettoyage supplémentaires (tensio-actifs ou solvants) ! Ceux-ci nuisent à l'efficacité des filtres !

Après le nettoyage, remplir l'ÖWAMAT avec de l'eau claire ! (voir mise en service, page 21)

Éliminer le filtre de rechange OEKOSORB usagés conformément à la loi.

ÖWAMAT-basisreiniging

(Advies: alle 12 maanden)

- Afdekklep wegnemen en filtermat eruit halen
- OEKOSORB vervangfilter verwijderen
- Reservoir leegpompen
- Reservoir reinigen
- Vloeistof volgens de voorschriften ontdoen
- OEKOSORB vervangfilter en Filtermat vervangen

Hoofdstuk „Afvalverwijdering“ naleven!

► OPMERKING

Geen bijkomende reinigingsmiddelen (tenside of oplosmiddel) gebruiken! Dit belemmert de filterwerking!

Na de reiniging de ÖWAMAT met vers water vullen. (zie ingebruikname, bladzijde 21)

Gebruikte OEKOSORB vervangfilter volgens de voorschriften ontdoen.

After maintenance work

Open condensate inlet (if necessary switch on compressor).

If there is an in-built heating system, reconnect the power supply.

Après l'entretien

Ouvrir l'amenée du condensat (Le cas échéant, mettre le compresseur en marche.) !

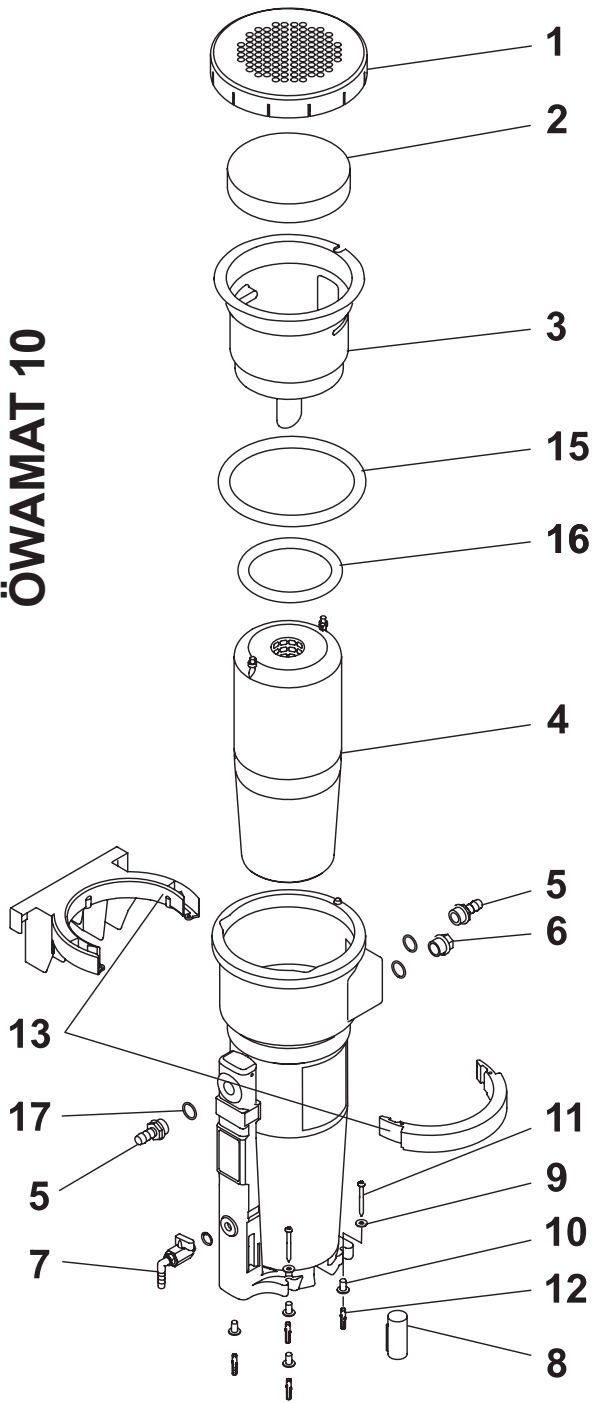
Si le système hors-gel est en place, le remettre sous tension.

Na onderhoudswerkzaamheden

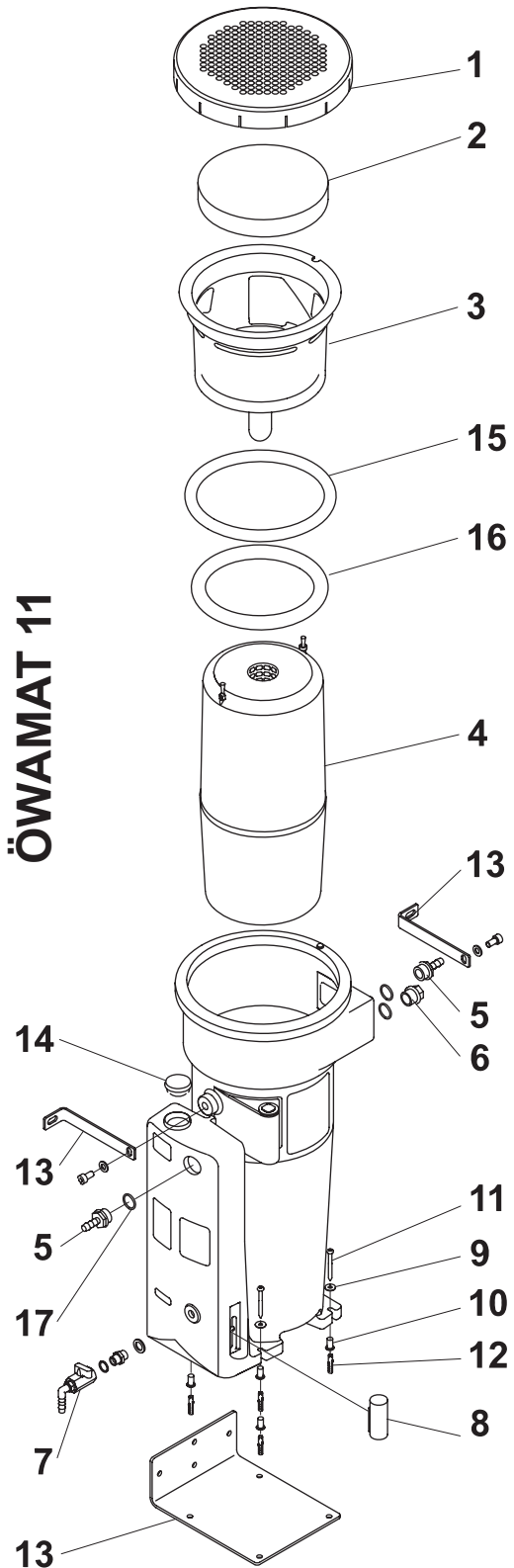
Toevoer openen (indien nodig, compressor inschakelen)!

Bij ingebouwde verwarming netspanning inschakelen.

ÖWAMAT 10



ÖWAMAT 11



Bauteile	Components	Nomenclature des pièces	Onderdeeltekening
1 Abdeckkappe	1 Cap	1 Capuchon	1 Afdekkap
2 Filtermatte	2 Filter mat	2 Élément filtrant	2 Filtermat
3 Zulaufrohr	3 Inlet pipe	3 Tuyau d'arrivée	3 Toevoerbuīs
4 OEKOSORB-Austauschfilter	4 OEKOSORB replacement filter	4 Filtre de rechange OEKOSORB	4 OEKOSORB vervangfilter
5 Schlauchtülle G ½, di = 10 mm	5 Hose connector G ½, di = 10 mm	5 Raccord pour flexible G ½, di = 10 mm	5 Slangaansluiting G ½, di = 10 mm
6 Verschlusschraube G½"	6 Screw plug G½"	6 Obturateur G½"	6 Afsluitdop G½"
7 Probeentnahmeventil	7 Sampling valve	7 Vanne d'échantillonnage	7 Proefkraan
8 Prüfröhrchen	8 Test tube	8 Tube à essai	8 Proefbuisje
9 Scheibe 5	9 Washer 5	9 Rondelle 5	9 Scheibe 5
10 Rohrniet C1-8 × 15	10 Tubular rivet C1-8 × 15	10 Rivet creux C1-8 × 15	10 Bevestigingsbus C1-8 × 15
11 Holzschraube 5 × 50	11 Wood screw 5 × 50	11 Vis à bois 5 × 50	11 Houtschroef 5 × 50
12 Dübel	12 Dowel	12 Cheville	12 Plug
13 Wandhalter	13 Wall mounting bracket	13 Equerre pour la fixation au mur	13 Wig voor wandmontage
14 Stopfen 1"	14 Plug 1"	14 Bouchon 1"	14 Sluitdop 1"
15 Rundschnurring ÖWAMAT 10: 163 × 15 ÖWAMAT 11: 173,4 × 15	15 Cord packing ÖWAMAT 10: 163 × 15 ÖWAMAT 11: 173,4 × 15	15 Joint boītier elec. ÖWAMAT 10: 163 × 15 ÖWAMAT 11: 173,4 × 15	15 Afsluitring ÖWAMAT 10: 163 × 15 ÖWAMAT 11: 173,4 × 15
16 Rundschnurring ÖWAMAT 10: 108,5 × 14 ÖWAMAT 11: 154 × 15	16 Cord packing ÖWAMAT 10: 108,5 × 14 ÖWAMAT 11: 154 × 15	16 Joint boītier elec. ÖWAMAT 10: 108,5 × 14 ÖWAMAT 11: 154 × 15	16 Afsluitring ÖWAMAT 10: 108,5 × 14 ÖWAMAT 11: 154 × 15
17 O-Ring 20 × 2,2	17 O-ring 20 × 2,2	17 Joint torique 20 × 2,2	17 O-Ring 20 × 2,2

Komponente Component Composant Component	Europäischer Abfallschlüssel European waste disposal key Code Européen de Déchets Europese afvalsleutel
Austauschfilter-Set: Replacement filter set: Kit de filtres de rechange: Vervangfilterset:	15 02 02 (Aufsaug- und Filtermaterialien) 15 02 02 (Absorption and filter materials) 15 02 02 (Absorbants et matériaux filtrants) 15 02 02 (Opzuig- en filtermaterialen)
Öl-Auffangbehälter: Oil collector: Collecteur d'huile: Olie-opvangreservoir:	13 02 05 (Mineralöle) 13 02 05 (Mineral oil) 13 02 05 (Huiles minérales) 13 02 05 (Mineral olien) 13 02 06 (Synthetiköle) 13 02 06 (Synthec oil) 13 02 06 (Huiles synthétiques) 13 02 06 (Synthetik olien)
Kondensat: Condensate: Condensat: Condensaat:	13 08 02 (andere Emulsionen) 13 08 02 (other emulsions) 13 08 02 (autres émulsions) 13 08 02 (andere emulsies)

Entsorgung

Bei Abbau und Entsorgung des ÖWAMAT müssen alle zugehörigen Teile getrennt und gesondert entsorgt werden.

Behälter, Deckel, Vorabscheider, Vorabscheiderfuß:
PE-LD (Polyethylen)

Anschlussadapter:
POM (Polyoxymethylen/Polyacetal)

Kugelventil:
Messing, vernickelt

Ölrohr:
PP (Polypropylen)

Disposal

As regards the dismantling and disposal of the ÖWAMAT, all of the related parts must be disposed of separately.

Container, cover, preseparator, preseparator base:

PE-LD (low-density polyethylene)

Connection adapter:

POM (polyoxymethylene/polyacetal)

Ball valve:

nickel-plated brass

Oil pipe:

PP (polypropylene)

Élimination

Lors de la dépose et de l'élimination de l'ÖWAMAT, tous les éléments correspondants doivent être éliminés de manière sélective.

Réservoir, couvercle, préséparateur, pied du préséparateur :

PE-LD (polyéthylène)

Adaptateur de raccordement :

POM (polyoxyméthylène/polyacétal)

Vanne à boisseau sphérique :

Laiton, nickelé

Tube à huile :

PP (polypropylène)

Afvalverwijdering

Bij de demontage en verwijdering van de ÖWAMAT moeten alle onderdelen gescheiden en gesorteerd verwijderd worden.

Reservoir, deksel, voorafscheider, voorafscheidervoet:

PE-LD (polyethyleen)

Aansluitingsadapter:

POM (polyoxymethyleen/polyacetal)

Kogelklep:

Messing, vernikkeld

Oliebuis:

PP (polypropyleen)

BEKO TECHNOLOGIES GMBH
 41468 Neuss, GERMANY
 Tel: +49 2131 988-0
 www.beko-technologies.de



Herstellererklärung

Wir erklären hiermit, dass die nachfolgend bezeichneten Produkte den Anforderungen der einschlägigen Richtlinien und technischen Normen entsprechen. Diese Erklärung bezieht sich nur auf die Produkte in dem Zustand, in dem sie von uns in Verkehr gebracht wurden. Nicht vom Hersteller angebrachte Teile und/oder nachträglich vorgenommene Eingriffe bleiben unberücksichtigt.

Wir erklären hiermit, dass die nachfolgend bezeichneten Produkte, in der von uns gelieferten Ausführung den allgemein anerkannten Regeln der Technik entsprechen. Die Produkte erfüllen die Anforderungen der bauaufsichtlichen Zulassung vom Deutschen Institut für Bautechnik.

Produktbezeichnung:	Öl-Wasser-Trenner
Typbezeichnung:	ÖWAMAT 10 / 11 ÖWAMAT 12 / 14 / 15 / 16 ohne Vorabscheider ÖWAMAT 12 / 14 / 15 / 16 mit Vorabscheider
Zeichnungsnummer:	S_002_371 ; S_002_310 S_002_254 ; S_002_365 ; S_002_367 ; S_002_369 S_002_255 ; S_002_366 ; S_002_368 ; S_002_370
Zulassungsnummer:	Z – 83.5. – 9
Zulassungsstelle:	Deutsches Institut für Bautechnik Kolonnenstrasse 30L D-10829 Berlin

Die Produktion erfolgt im Fachbetrieb gemäß WHG (ehemals § 19 I WHG).

Die gemäß den Zulassungsbestimmungen durchzuführende werkseigene Produktionskontrolle, wird durch unser nach ISO 9001 zertifiziertes Qualitätsmanagement-System sichergestellt.

Neuss, 17.12.2012

BEKO TECHNOLOGIES GMBH

i.V. Christian Riedel
 Leiter Qualitätsmanagement

BEKO TECHNOLOGIES GMBH
41468 Neuss, GERMANY
Tel: +49 2131 988-0
www.beko-technologies.de



Manufacturer's Declaration

We hereby declare that the products indicated hereafter, in the delivered performance, comply with the stipulations of the relevant standards. This declaration only refers to products in the condition in which they have been placed into circulation. Parts which have not been installed by the manufacturer and / or modifications which have been implemented subsequently remain unconsidered.

We hereby declare that the products of the type of construction supplied by us, as listed below, conform to the generally accepted rules of engineering practice. The products meet the requirements for technical approval by the 'Deutsches Institut für Bautechnik' (German Institute of Construction Engineering)

Description of product: oil - water - separator
Type: ÖWAMAT 10 / 11
ÖWAMAT 12 / 14 / 15 / 16 without pre separation tank
ÖWAMAT 12 / 14 / 15 / 16 with pre separation tank

Drawing numbers: S_002_371 ; S_002_310
S_002_254 ; S_002_365 ; S_002_367 ; S_002_369
S_002_255 ; S_002_366 ; S_002_368 ; S_002_370

Approval number: Z-83.5-9

Approving authority: Deutsches Institut für Bautechnik
Kolonnenstraße 30L
D-10829 Berlin

Production takes place in a technical plant in accordance with the German Water Resources Act (WHG).

In-House production control, which has to be carried out according to the approval regulations, is ensured by our quality management system certified to DIN EN ISO 9001:2000.

This is a translation from the German original. In cases of dispute, only the German wording shall be valid and binding.

Neuss, 17.12.2012

BEKO TECHNOLOGIES GMBH

i. V. Christian Riedel
Head of Quality Department

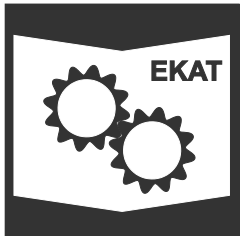


Schneider Druckluft GmbH

Ferdinand-Lassalle-Str. 43
D-72770 Reutlingen

+49 (0) 7121 959-0
+49 (0) 7121 959-151
info@tts-schneider.com

 www.schneider-airsystems.com



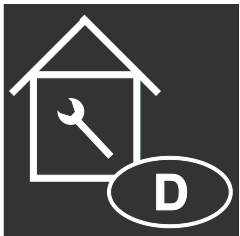
Ersatzteilkatalog / spare parts catalogue / catalogue de pièces de rechange en ligne / catálogo de piezas de recambio / reserveonderdelencatalogus / reservedeler katalog / katalog części zamiennych / pótalkatrész katalógusunkat folyamatosan / katalog náhradních dílů / katalóg náhradných dielov / каталога запасных частей:

 www.schneider-airsystems.com/td



Registration, Evaluation, Authorization and Restriction of Chemicals:

 www.schneider-airsystems.com/reach



 service@tts-schneider.com

 www.schneider-airsystems.de/Service/Seiten/Service.aspx



 www.schneider-airsystems.com