

Installations- und Betriebsanleitung

deutsch

Instructions for installation and operation

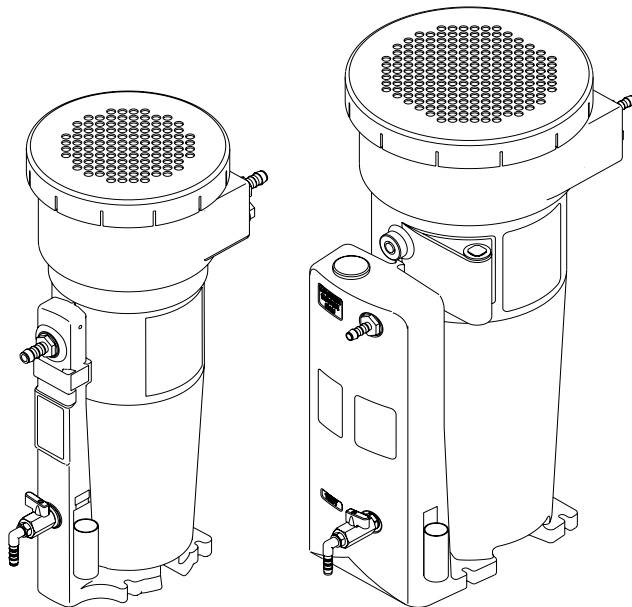
english

Instructions de montage et de service

français

Installatie- en Gebruiksaanwijzing

nederlands



ÖWAMAT® 10
ÖWAMAT® 11



**Allgemeine bauaufsichtliche Zulassung
Deutsches Institut für Bautechnik, Berlin**

Zulassungs-Nummer Z-83.5-9

Sehr geehrter Kunde,

vielen Dank, dass Sie sich für den Öl-Wasser-Trenner ÖWAMAT entschieden haben. Bitte lesen Sie die vorliegende Anleitung vor der Montage und Inbetriebnahme des ÖWAMAT. Nur bei genauem Beachten der gegebenen Vorschriften und Hinweise ist die einwandfreie Funktion des ÖWAMAT und damit eine zuverlässige Kondensataufbereitung sichergestellt.

Dear Customer,

Thank you for deciding in favour of the oil-water separator ÖWAMAT. Please read the present instructions carefully before installing your ÖWAMAT unit and putting it into service. The perfect functioning of the oil-water separator ÖWAMAT - and thus reliable condensate treatment - can only be guaranteed if the recommendations and conditions stated here are adhered to.

Cher client,

Vous venez d'acquérir un séparateur huile-eau ÖWAMAT et nous vous en félicitons. Nous vous recommandons de lire attentivement ces instructions avant le montage et la mise en service de l'ÖWAMAT et de suivre nos conseils. Car, seul le respect scrupuleux des prescriptions et consignes données peut garantir le parfait fonctionnement de l'ÖWAMAT et une séparation huile-eau fiable des condensats.

Geachte klant,

Wij danken u voor het aanschaffen van de ÖWAMAT olie-/waterscheider. Wij verzoeken u voor installatie en ingebruikname van de ÖWAMAT eerst deze handleiding goed door te lezen. Alleen door het opvolgen van de voorschriften is een goede werking van de ÖWAMAT en daardoor een ongestoorde behandeling van het condensaat gegarandeerd.

Inhaltsverzeichnis • Contents

Wichtige Hinweise	Important rules	4
Technische Daten	Technical data	8
Leistungs- und Klimadaten	Capacity and climate data	10
Funktionsbeschreibung	Function	12
Installation	Installation	
Hinweise	Rules	14
Aufstellbereich	Area of installation	16
Wand-/ Bodenmontage	Wall / ground mounting	16
Inbetriebnahme	Putting into operation	18
Betrieb.....	Operation.....	18
Wartung	Maintenance	
Abwasserqualität, Kontrolle	wastewater test	20
OEKOSORB Austauschfilterset	OEKOSORB Replacement filter sets	20
Filterwechsel	Filter replacement	22
Grundreinigung	General cleaning	22
Bauteile	Components	24
Herstellereklärung	QC-Declaration	26

Sommaire • Inhoud

Consignes importantes	Belangrijke aanwijzingen	4
Caractéristiques techniques	Technische gegevens	8
Caractéristiques techniques et climatiques	Gegevens over capaciteit en klimaat	10
Fonctionnement	Functiebeschrijving	12
Installation	Installatie	
Consignes	Anwijzingen	14
Zone d'installation	Montageplaats	16
Fixation au mur et montage au sol	Wand-/ vloermontage	16
Mise en service	Ingebruikneming	18
Utilisation.....	Exploitatie	18
Entretien	Onderhoud	
Controle hebdomadaire de l'eau	Controle van het afvalwater	20
Kit de filtres OEKOSORB	OEKOSORB-filterset	20
Remplacement du filtre	Filterwissel	22
Nettoyage complet de l'ÖWAMAT	ÖWAMAT - basisreiniging.....	22
Nomenclature des pièces	Onderdeeltekening	24
Déclaration du constructeur	Verklaring von de fabrikant	26



Bitte prüfen, ob diese Anleitung auch dem ÖWAMAT Typ entspricht.

Anwendung:

Der ÖWAMAT dient zur **gesetzeskonformen Aufbereitung demulgierfähiger Kompressorenkondensate**. Der Betrieb des Öl-Wasser-Trenners ist der örtlichen "Unteren Wasserbehörde" anzuzeigen.

- **ÖWAMAT 10:** Medien- / Umgebungstemperatur: +5...+60°C
- **ÖWAMAT 11:** Medientemperatur: +5...+60°C
Umgebungstemperatur: -5...+60°C
- ÖWAMAT nur für stationären Einsatz geeignet

Sicherheitshinweise:

- Installations- und Betriebsanleitung unbedingt beachten!



Vorsicht !

Ölhaltiges Kondensat !

Ölhaltiges Kondensat enthält gesundheits- und umweltgefährdende Stoffe, die Haut, Augen und Schleimhäute reizen und schädigen können. Ölhaltiges Kondensat darf nicht in Kanalisation, Gewässer oder Erdreich gelangen. Kontaminierte Gegenstände sind nach den gesetzlichen Bestimmungen zu reinigen bzw. zu entsorgen.

Das zur Indirekteinleitung bestimmte Abwasser darf eine Konzentration an Kohlenwasserstoffen von 20 mg/l nicht überschreiten.

Beachten Sie, dass die nationalen gesetzlichen Grenzwerte für Indirekteinleitung regional abweichen können.



Gefahr !

Druckluft !

Durch Kontakt mit schnell oder schlagartig entweichender Druckluft oder durch berstende Anlagenteile besteht Gefahr schwerer Verletzungen oder Tod.

Nur druckfestes Installationsmaterial verwenden!

Verhindern Sie, dass Personen oder Gegenstände von Kondensat getroffen werden können.

- **Nichtbeachten kann zu Verletzungen oder Geräteschäden führen! Bei der Installation sind ebenfalls die geltenden nationalen Bestimmungen und Sicherheitsvorschriften einzuhalten!**
- **ÖWAMAT nur im leeren Zustand transportieren!**
- **ÖWAMAT nicht im Außenbereich aufstellen!**
- **ÖWAMAT vor direkter Sonneneinstrahlung schützen!**

- **ÖWAMAT 11: bei Installation im frostgefährdeten Innenbereich ist eine Heizung zu verwenden (Option)!**
- Sicherstellen, dass im Schadenfall **kein Öl oder ungereinigtes Kondensat** in die Kanalisation läuft!
- **Keine Fremd-Flüssigkeit** in ÖWAMAT einfüllen, da dies zur Beeinträchtigung der Filterfunktion führen kann!
- **Nur original OEKOSORB-Austauschfiltersets verwenden!** Bei wesentlichen Abweichungen von der allgemeinen bauaufsichtlichen Zulassung wie z.B. beim Einsatz von Fremdfilter ist die Verwendbarkeit des Bauprodukts /ÖWAMAT durch die Zulassung nicht nachgewiesen. Eine Zustimmung im Einzelfall durch die zuständige Behörde vor Ort ist erforderlich.

Ebenso ist ein Anspruch auf Beseitigung von Sachmängeln innerhalb von 2 Jahren nicht gegeben!

Gemäß WHG § 19i "Pflichten des Betreibers" ist zu beachten:

Einbau, Aufstellung, Instandhaltung, Instandsetzung oder Reinigung:

Mit diesen Tätigkeiten ist ein Fachbetrieb nach § 19i zu beauftragen, sofern der Betreiber nicht selbst die Voraussetzungen des § 19i, Abs. 2 erfüllt.



Gefahr !

Ölhaltiges Kondensat !

Ölhaltiges Kondensat enthält gesundheits- und umweltgefährdende Stoffe, die Haut, Augen und Schleimhäute reizen und schädigen können. Ölhaltiges Kondensat darf nicht in Kanalisation, Gewässer oder Erdreich gelangen. Kontaminierte Gegenstände sind nach den gesetzlichen Bestimmungen zu reinigen bzw. zu entsorgen.

Diese Arbeiten sind im **Betriebshandbuch** zu dokumentieren. **Betriebshandbuch und Wartungsberichte sind aufzubewahren und auf Verlangen den örtlich zuständigen Behörden vorzulegen.**

Überwachung:

Der Betreiber hat die Dichtheit und Funktionsfähigkeit ständig zu überwachen.

- ÖWAMAT regelmäßig auf Dichtigkeit überprüfen!
- Ablaufendes Reinwasser wöchentlich mittels Referenztrübung kontrollieren!
- Bevorratung eines OEKOSORB-Filtersets!



Please check if your ÖWAMAT type corresponds to these instructions.

Application:

The ÖWAMAT unit is designed for the treatment of demulsifiable compressor condensates in compliance with legal requirements. Your local "lower-level water authority" needs to be notified about the operation of the oil-water separator.

- **ÖWAMAT 10:** Media / ambient temperature: +5...+60 °C
- **ÖWAMAT 11:** Media temperature: +5...+60 °C
Ambient temperature: -5...+60 °C
- ÖWAMAT only suitable for stationary application

Safety rules:

- It is absolutely essential to observe the present Instructions for Installation and Operation.



Caution!

Oil-contaminated condensate!

Oil-contaminated condensate contains substances that are hazardous both to health and the environment. These substances may cause irritation or damage to the skin, eyes and mucous linings. Oil-contaminated condensate must not be allowed to get into the sewer system, water bodies or the soil. Contaminated objects have to be cleaned or disposed of according to the legal regulations.

The wastewater destined for indirect discharge must not exceed a hydrocarbon concentration of 20 mg/l.

Please note that the national legal limit values for indirect discharge may vary regionally.



Danger!

Compressed air!

Contact with quickly or suddenly escaping compressed air or with bursting plant components carries a risk of serious injury or death.

Only use pressure-resistant installation material!

Ensure that condensate cannot squirt or splash onto persons or objects.

- **Non-observance can result in injuries or damage to devices! For the installation, the national regulations and safety instructions in force also need to be observed!**
- **Only transport the ÖWAMAT unit when it is empty!**
- **Do not install the ÖWAMAT outdoors!**

- **Protect the ÖWAMAT against direct exposure to sunlight!**
- **ÖWAMAT 11: in the case of installation in a room where there is a danger of frost, a heating system has to be employed on(optional)!**
- Take measures to ensure that **oil or untreated condensate** cannot enter the sewer system in the event of damage!
- Do not fill any **foreign liquid** or substances into the ÖWAMAT since this may impair the filter function!
- **Only use original OEKOSORB replacement filter sets!**

In the event of significant differences compared with the specifications of the general technical approval, e.g. the employment of non-original filters, the approval no longer covers the usability of the ÖWAMAT product. In such cases, individual approval of the responsible local authority will be required.

Moreover, there will be no entitlement to the remedy of defects within a 2-year period!

The operator's duty of care includes the following:

Installation, siting, maintenance, repair or cleaning:

These tasks have to be carried out by a specialist firm, as required by law, unless the operator himself possesses the necessary qualifications and entitlements.

It should further be realised that the statutory limits for indirect clean-water discharge into the sewer system may be subject to regional variations.



Caution!

Oil-contaminated condensate!

Oil-contaminated condensate contains substances that are hazardous both to health and the environment. These substances may cause irritation or damage to the skin, eyes and mucous linings. Oil-contaminated condensate must not be allowed to get into the sewer system, water bodies or the soil. Contaminated objects have to be cleaned or disposed of according to the legal regulations.

This work has to be documented in the operating manual. The operating manual and maintenance reports must be filed and presented to the responsible local authority if requested.

Supervision:

The operator must ensure through constant monitoring that the ÖWAMAT oil-water separator is in a leaktight condition and functioning correctly.

- Check the oil-water separator for leaks regularly!
- Check the outflowing clean water every week using the reference test kit!
- Always keep a spare OEKOSORB filter set!



Veillez vérifier si ces instructions sont également valables pour le modèle ÖWAMAT.

Utilisation:

L'ÖWAMAT permet un traitement conforme à la loi de condensats de compresseurs non-émulsifiés. Toute utilisation de séparateurs huile-eau doit être déclarée aux autorités locales responsables des fonds sous-marins.

- **ÖWAMAT 10:** Température de milieu/ambiante +5...+60°C
- **ÖWAMAT 11:** Température de milieu : +5...+60°C
Température de ambiante : -5...+60°C
- ÖWAMAT n'est approprié que dans le cas d'une utilisation stationnaire.

Consignes de sécurité :

Veillez impérativement respecter les instructions relatives à l'installation et à l'utilisation !



**Attention !
Condensat huileux !**

Le condensat huileux comprend des éléments dangereux pour la santé et l'environnement. Ceux-ci peuvent irriter et attaquer la peau, les yeux et les muqueuses. Le condensat huileux ne doit parvenir ni dans les canalisations, ni dans les points d'eau, ni dans la terre. Les objets contaminés doivent être nettoyés et éliminés selon les dispositions prévues par la loi.

Le rejet indirect de certaines eaux usées ne doit pas dépasser une concentration en hydrocarbures de 20 mg/l.

Cependant, il faut être vigilant car les valeurs limites légales en vigueur au plan national peuvent être différentes de celles en vigueur au plan régional.



**Danger !
Air comprimé !**

Risque de blessures graves voire danger de mort en cas de contact avec de l'air comprimé s'échappant rapidement ou soudainement ou en cas d'explosion de certaines pièces de l'appareil.

N'utilisez que des composants antidéflagrants !

Évitez que des personnes ou des objets ne soient touchés par le condensat.

- **Le non-respect de ces consignes peut conduire à des blessures ou endommager l'appareil ! Veuillez respecter également, lors de l'installation, les dispositions et les consignes de sécurité prévues par la loi et en vigueur au niveau national.**

- **ÖWAMAT ne peut être transporté qu'à vide !**
- **ÖWAMAT ne doit pas être installé à l'extérieur !**
- **ÖWAMAT doit être protégé de toute exposition au soleil !**
- **ÖWAMAT 11: En cas d'installation dans une pièce qui ne serait pas à l'abri du gel, il faut utiliser un système hors-gel (option)!**
- En cas de dysfonctionnement, il faut s'assurer qu'il n'y ait aucun rejet d'huile ni de condensat non purifié dans les canalisations !
- Il ne doit y avoir **aucun liquide étranger** dans la cuve de remplir ÖWAMAT, car cela pourrait altérer la fonction du filtre!
- **Il ne faut utiliser que des kits de filtres originaux OEKO-SORB!**

En cas de divergences essentielles, comme par exemple l'utilisation de filtres étrangers, l'autorisation générale accordée par l'Administration de surveillance pour l'exploitation du produit/ÖWAMAT ne serait plus valable. Un accord des autorités compétentes est donc nécessaire pour chaque cas particulier.

Toute demande de recours en garantie dans la période des 2 ans serait également rejetée en pareil cas !

Selon devoirs de l'exploitant, il faut impérativement respecter les instructions pour :

le montage, l'installation, l'entretien, la réparation ou le nettoyage :

Dans le cas où l'exploitant ne remplirait pas lui-même les conditions, il faut mandater une entreprise spécialisée pour accomplir toutes ces tâches.

Il est à noter que les valeurs limites légales pour les rejets indirects peuvent diverger d'une région à l'autre.



**Danger !
Condensat huileux !**

Le condensat huileux comprend des éléments dangereux pour la santé et l'environnement. Ceux-ci peuvent irriter et attaquer la peau, les yeux et les muqueuses. Le condensat huileux ne doit parvenir ni dans les canalisations, ni dans les points d'eau, ni dans la terre. Les objets contaminés doivent être nettoyés et éliminés selon les dispositions prévues par la loi.

Ces travaux doivent être documentés dans le manuel d'exploitation. Le manuel d'exploitation ainsi que les rapports de maintenance doivent être conservés et présentés aux autorités locales compétentes sur demande.

Surveillance

L'exploitant doit contrôler de façon constante l'étanchéité et le bon fonctionnement de l'appareil.

- Surveillance régulière de l'étanchéité d'ÖWAMAT !
- Contrôle hebdomadaire de l'écoulement des eaux pures grâce à la turbidité référentielle !
- Approvisionnement avec un kit de filtres OEKOSORB !



Gelieve te controleren of deze gebruiksaanwijzing overeenstemt met het type van ÖWAMAT, dat u gebruikt.

Aanwending:

De ÖWAMAT dient voor de aanmaak van demulgeerbare compressorcondensaten. Het bedienen van een olie/water-afscheider moet aangemeld worden bij de plaatselijke instantie die verantwoordelijk is voor water-aangelegenheden.

- **ÖWAMAT 10:** Temperatuur van de condensaat / van de omgeving: +5 ... +60°C
- **ÖWAMAT 11:** Temperatuur van de condensaat: +5...+60°C
Temperatuur van de omgeving: -5...+60°C
- ÖWAMAT is enkel geschikt voor stationair gebruik

Veiligheidsinstructies:

- Absoluut rekening houden met de installatie- en gebruiksaanwijzingen!



Opgelet!

Condensaat bevat olie!

Condensaat dat olie bevat kan schadelijk zijn voor gezondheid en milieu. Het bevat stoffen die huid, ogen en slijmvliezen kunnen prikkelen en beschadigen. Condensaat dat olie bevat mag niet in riolen, waterlopen of in de aarde geraken. Besmette voorwerpen moeten in overeenstemming met de wettelijke bepalingen gereinigd resp. als gevaarlijk afval afgevoerd worden.

Het voor indirecte emissie bedoeld afvalwater mag een koolwaterstofconcentratie van 20 mg/l niet overschrijden.

Hou er rekening mee dat de nationale wettelijke grenswaarden voor indirecte emissie regionale afwijkingen kunnen vertonen.



Gevaar !

Perslucht!

Door contact met snel of plots ontwijkende perslucht of door barstende onderdelen van de installatie bestaat er gevaar voor zware verwonding of dood.

Enkel drukbestendig installatiemateriaal gebruiken!

Vermijden dat personen of voorwerpen kunnen getroffen worden door condensaat.

- Het niet naleven van deze regels kan leiden tot verwondingen of beschadigingen aan het toestel! Bij de installatie moeten ook de geldige nationale regels en veiligheidsvoorschriften nageleefd worden!
- ÖWAMAT enkel transporteren in lege toestand!
- ÖWAMAT niet buiten installeren!

- ÖWAMAT beschermen tegen rechtstreekse zonnestralen!
- ÖWAMAT 11: Bij installatie in ruimtes waar vorst zou kunnen heersen moet een verwarming ingezet worden (optioneel)!

- Veiligstellen dat er in geval van schade **geen olie of onge-reinigd condensaat** uitloopt in de riolering!

- **Geen vreemde vloeistoffen** in de ÖWAMAT gieten, omdat dit de werking van de filter nadelig kan beïnvloeden!

- **Enkel originele OEKOSORB-vervangfiltersets gebruiken!** Bij aanzienlijke afwijkingen van de algemene toestemming van het bouwtoezicht, zoals bijvoorbeeld bij het gebruik van vreemde filters, is de bruikbaarheid van het voor de bouw bestemd product / van de ÖWAMAT niet bewezen door die toestemming. In bepaalde gevallen is een toestemming door de plaatselijke bevoegde instantie noodzakelijk.

Op dezelfde wijze bestaat er geen aansprakelijkheid op opheffing van gebreken aan het toestel binnen twee jaar tijd!

Volgens plichten van de exploitant moet rekening gehouden worden met het volgende:

Inbouw, installatie, onderhoud, reparatie of reiniging:

Deze werkzaamheden moeten uitgevoerd worden door een gespecialiseerd bedrijf, voor zover de exploitant zelf niet voldoet aan de voorwaarden.

Houdt u er alstublieft rekening mee dat de wettelijke grenswaarden voor een directe inleiding regionaal kunnen afwijken.



Gevaar!

Condensaat bevat olie!

Condensaat dat olie bevat kan schadelijk zijn voor gezondheid en milieu. Het bevat stoffen die huid, ogen en slijmvliezen kunnen prikkelen en beschadigen. Condensaat dat olie bevat mag niet in riolen, waterlopen of in de aarde geraken. Besmette voorwerpen moeten in overeenstemming met de wettelijke bepalingen gereinigd resp. als gevaarlijk afval afgevoerd worden.

Deze werkzaamheden moeten gedocumenteerd worden in het bedrijfshandboek. Bedrijfshandboek en onderhoudsberichten moeten bewaard worden en op wens ter inzage voorgelegd worden aan de plaatselijk bevoegde instanties.

Controle:

De exploitant moet de dichtheid en de functionaliteit voortdurend controleren.

- ÖWAMAT regelmatig controleren op lekdichtheid!
- Afvloeiend zuiver water wekelijks controleren door middel van referentiestrooiing!
- Bevoorrading van een OEKOSORB-filterset!

**Technische Daten • Technical data
Caracteristiques techniques • Technische gegevens**

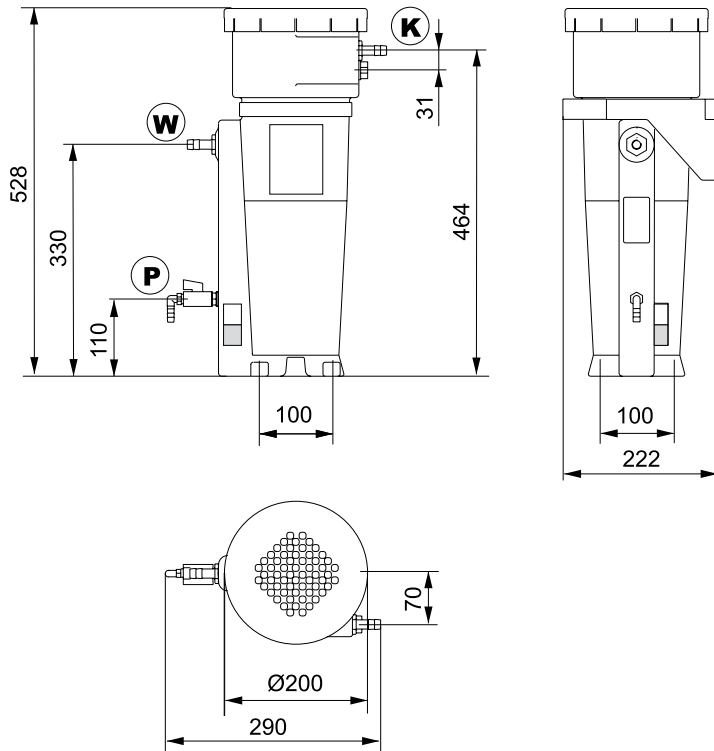


**Allgemeine bauaufsichtliche Zulassung
Deutsches Institut für Bautechnik, Berlin**

Zulassungs-Nummer Z-83.5-9

ÖWAMAT	10	11
Behälter-Volumen Container capacity Capacité du réservoir Reservoir inhoud	10 l	18,6 l
Füllvolumen Filling volume Volume de remplissage Vulvolume	4,3 l	11,7 l
Kondensatzulauf (Schlauch) Condensate feed (hose) Entrée de condensat (flexible) Condensaatinvoer (slang)	2 x G½ (di = 10 mm)	2 x G½ (di = 10 mm)
Wasserablauf (Schlauch) Water outlet (hose) Sortie d'eau (flexible) Wateruitlaat (slang)	G½ (di=10 mm)	G½ (di=10 mm)
Leergewicht Weight empty Poids à vide Leeggewicht	3,5 kg	5,75 kg
Min./max. Temperatur Min./max. temperature Température min/max Min./max. temperatuur	+ 5 ... +60 °C	+ 5 ... +60 °C
Max. Betriebsdruck am Zulauf Operating pressure max. Pression de service max. à l'entrée Max. bedrijfsdruk	16 bar	16 bar
Vorfilter Prefilter Préfiltre Voorfilter	2,5 l	4,7 l
Hauptfilter Main filter Filtre principal Hooffilter	2,6 l	4,8 l

ÖWAMAT 10



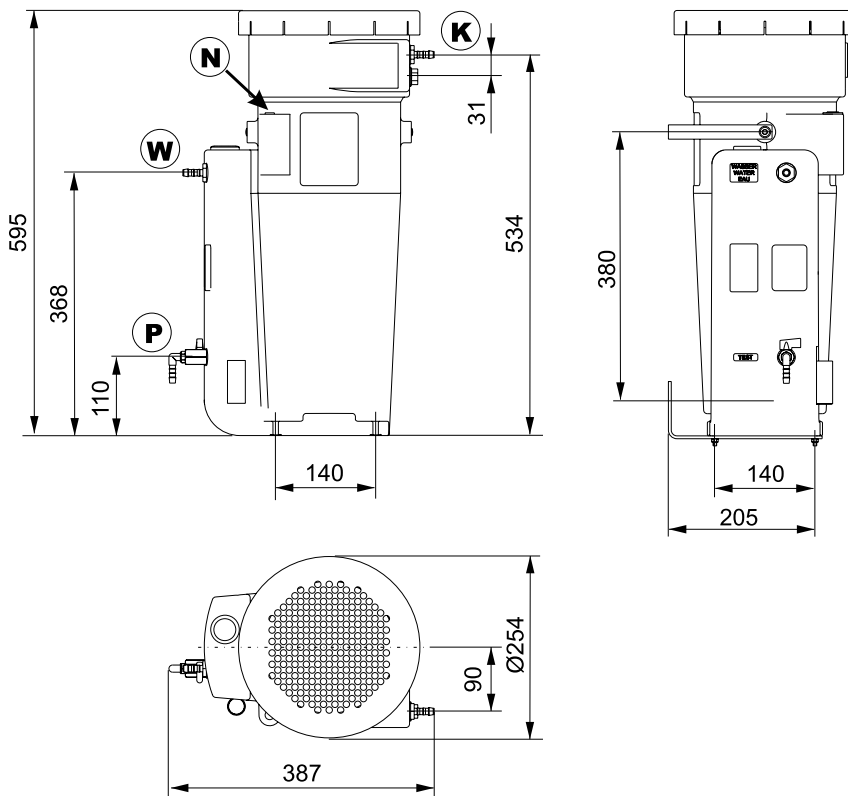
K = Kondensatzulauf
 Condensate feed
 Entrée de condensat
 Condensaatinvoer

W = Wasserauslauf
 Water outlet
 Sortie d'eau
 Wateruitlaat

P = Probe-Entnahmeventil
 Sampling valve
 Prise d'échantillon
 Proefnamekraan

N = Niveaumelder
 Level indicator
 Indicateur du niveau
 Niveaumelder

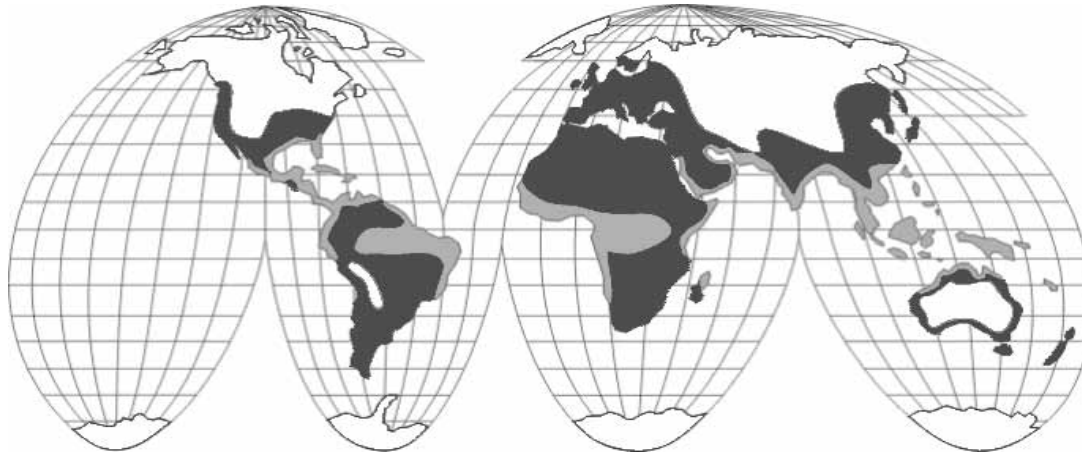
ÖWAMAT 11



[mm]

Maße sind keine zugesicherten Eigenschaften
 The dimensions are not guaranteed product characteristics
 Les cotes indiquées ne sont pas propriétés contractuelles
 Afmetingen zijn geen gegarandeerde eigenschappen

**Leistungs- und Klimadaten • Performance and climate data
Caractéristiques techniques et climatiques • Gegevens over capaciteit en klimaat**



ÖWAMAT	Klimazone Climatic zone Zone climatique Klimaatzone	Kompressorleistung / Compressor performance Puissance des compresseurs / Compressorcapaciteit [m³/min]							
		Schraubenkompressoren Screw compressors Compresseurs à vis Schroefcompressoren				Kolbenkompressoren 1 oder 2-stufig Piston compress., 1- and 2-stage Compr. à pistons, 1- et 2-étages Zuigercompress. 1- en 2-traps			
		Turbinenöl Turbine oil Huile turbine Turbine-olie	VDL Öl VDL oil Huile VDL VDL olien	VCL-Öl VCL oil Huile VCL VCL olien	Synthetiköl Synthetic oil Huile synthétique Synthetique olien		VDL Öl VDL oil Huile VDL VDL olien	Synthetiköl Synthetic oil Huile synthétique Synthetique olien	
					PAO	Ester		PAO	Ester
10	grün/green/vert/groen	2,8	2,8	2,1	2,1	1,8	1,9	1,6	1,8
	blau/blue/bleu/blauw	2,4	2,4	1,9	1,9	1,6	1,7	1,4	1,6
	rot/red/rouge/rood	2,1	2,1	1,6	1,6	1,4	1,5	1,2	1,4
11	grün/green/vert/groen	5,5	5,5	4,2	4,2	3,6	3,8	3,2	3,7
	blau/blue/bleu/blauw	4,9	4,9	3,8	3,8	3,2	3,4	2,8	3,2
	rot/red/rouge/rood	4,2	4,2	3,2	3,2	2,8	2,9	2,4	2,8

Synthetiköl Synthetic oil Huile synthétique Synthet. olien	Mögliche Leistungsabweichung Possible performance deviation Divergence possible dans la productivité Mogelijke afwijking van de capaciteit
PAO	+/- 20 %
Ester	+/- 40 %

**Leistungs- und Klimadaten • Performance and climate data
Caractéristiques techniques et climatiques • Gegevens over capaciteit en klimaat**

Umgebungstemperatur Air temperature Température ambiante Omgevingstemperatuur	+ 30° C	Drucktaupunkt (Kältetrockner) Pressure dewpoint (refrigeration dryer) Point de rosée sous pression (frigorifiques) Drukdaupunt (Koeldroger)	+ 3°C
Relative Feuchte Relative humidity Humidité relative Relatieve vochtigheid	70%	Ölbeladung je m³ Ansaugluft Oil load per m³ intake air Charge en huile par m³ d'air d'aspiration Oliebelasting per m³ aanzuiglucht	4 mg
Verdichtungsdruck Compression pressure Pression de compression Persdruk	8 bar (abs)	Durchschnittlicher Filterwechsel pro Jahr Average filter change per annum Filtres changés en moyenne chaque année Gemiddeld aantal filtervervangingen per jaar	2

	ÖWAMAT 10	ÖWAMAT 11
Betriebsstunden pro Filterset Operating hours per filter set Durée de vie pour chaque kit de filtres Aantal bedrijfsuren per filterset	1.000 h	1.500 h

$$\text{mg/m}^3 = \frac{X [L_{\text{Oil}}] \times A \times 10^6}{t [d] \times 24 \times \bar{V} [\text{m}^3/\text{min}] \times 60}$$

Ermittlung der Ölbeladung der Druckluft
Calculation of the oil load of the compressed air
Détection de la charge en huile de l'air comprimé
Berekening van de oliebelasting van de perslucht

X = nachgefüllte Ölmenge
topped up oil quantity
Quantité d'huile remplie
hoeveelheid bijgevolde olie

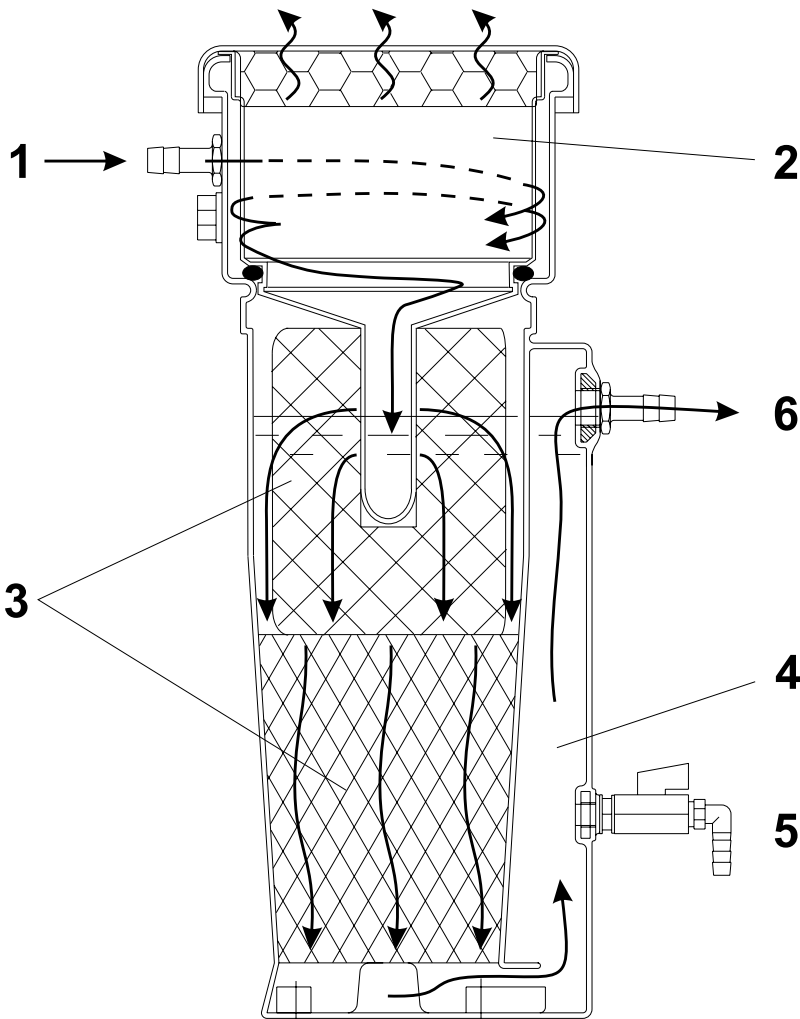
t = Betriebstage (Zeitraum Ölverbrauch)
operating days (oil consumption period)
Jours de fonctionnement (durée de l'utilisation de l'huile)
Bedrijfsdagen (periode olieverbriuk)

V = Kompressorenleistung
compressor performance
Puissance des compresseurs
Compressorcapaciteit

A = Auslastungsfaktor Kompressor compressor capacity utilization factor Facteur d'utilisation du compresseur Verzadigingsfactor van de compressor	0,4	0,6	0,8
Betriebsstunden pro Tag Operating hours per day Heures de fonctionnement par jour Bedrijfsuren per dag	8	12	24

Filterstandzeit bei abweichender Ölbeladung der Druckluft
Filter service life at deviating oil load of the compressed air
Durée de vie du filtre en cas de charge en huile variante de l'air comprimé
Levensduur van de filter bij afwijkende oliebelasting van de perslucht

Ölbeladung Oil load Charge en huile Oliebelasting	[mg/m³]	3	4	5	10	20	30
Filterstandzeitfaktor Filter lifetime factor Facteur de durée de vie du filtre Factor voor de levensduur van de filter		1,12	1,0	0,88	0,4	0,2	0,13



Das ölhaltige Kondensat kann dem ÖWAMAT unter Druck zugeführt werden (1).

Der Überdruck wird in der Druckentlastungskammer (2) abgebaut.

Das Kondensat fließt ohne Verwirbelung beruhigt in die darunterliegende Filterstufe und durchströmt den zweistufigen OEKOSORB-Filter.

Dieser OEKOSORB-Filter (3) besteht aus einem Vorfilter und einem Hauptfilter zur Bindung vorhandener Restölbestandteile.

Durch den Wasserauslauf (6) fließt das Wasser aus dem ÖWAMAT und kann direkt der Kanalisation zugeführt werden.

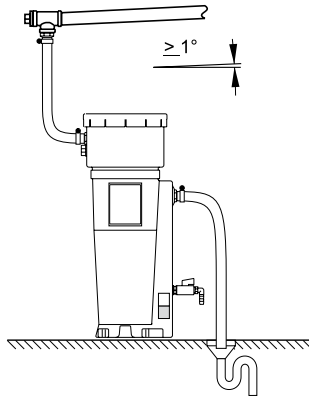
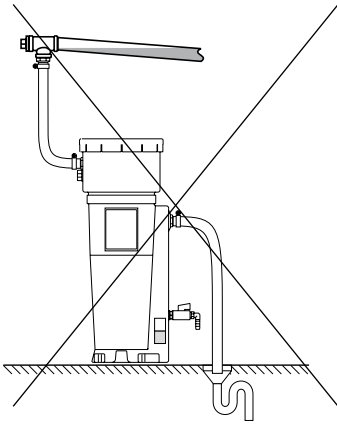
Am Probeentnahmeventil (5) kann jederzeit die Abwasserqualität überprüft werden.

- 1 Kondensatzulauf
- 2 Druckentlastungskammer
- 3 OEKOSORB-Filter
- 4 Steigkanal
- 5 Probeentnahmeventil
- 6 Wasserauslauf

english	français	nederlands
<p>The oil-contaminated condensate can be fed under pressure to the ÖWAMAT unit (1).</p> <p>The pressure is reduced in the pressure relief chamber (2).</p> <p>The condensate flows steadily into the subjacent filter stage without turbulence and runs through the two-stage OEKOSORB filter.</p> <p>The OEKOSORB filter unit (3) comprises a prefilter and a main filter for binding any residual oil constituents. The water flows out of the ÖWAMAT oil-water separator through the water outlet (6) and can be discharged directly into the sewer system.</p> <p>A sampling valve (5) is provided so that the wastewater quality can be checked at any time.</p>	<p>Le condensat huileux est amené sous pression vers l'ÖWAMAT (1).</p> <p>La surpression se détend au sein de la chambre de détente (2).</p> <p>Le condensat s'écoule sans turbulence et passe à travers le filtre à deux étages OEKOSORB situé en dessous.</p> <p>Le filtre OEKOSORB (3) se compose d'un préfiltre et d'un filtre principal pour lier d'éventuelles particules huileuses restantes. L'eau ainsi épurée s'écoule hors d'ÖWAMAT par la sortie d'eau (6) et peut être directement déverser dans les canalisations.</p> <p>La qualité de l'eau rejetée peut être contrôlée à tout moment à partir du robinet de prise d'échantillon (5).</p>	<p>Het condensaat, dat olie bevat, kan onder druk naar de ÖWAMAT geleid worden (1).</p> <p>De overdruk wordt afgebroken in de drukontlastingskamer (2).</p> <p>Het condensaat vloeit zonder wervelingen in rustige toestand naar het eronder liggend filterniveau en stroomt door de OEKOSORB-filter met 2 niveau's.</p> <p>Dit OEKOSORB filter (3) bestaat uit een voorfilter en een hoofdfilter om de opgetreden restolie-bestanden te binden. Door de waterafloop (6) loopt het water uit de ÖWAMAT en het kan rechtstreeks in de riolering geleid worden.</p> <p>Aan het aftapventiel voor monsters (7) kan de kwaliteit van het afvalwater op ieder ogenblik getest worden.</p>
<p>1 Condensate inlet 2 Pressure relief chamber 3 OEKOSORB filter 4 Riser duct 5 Sampling valve 6 Water outlet</p>	<p>1 Entrée du condensat 2 Chambre de détente de pression 3 Filtre OEKOSORB 4 Canal ascendant 5 Robinet de prise d'échantillon 6 Sortie d'eau</p>	<p>1 instroming condensaat 2 drukontlastingskamer 3 OEKOSORB filter 4 stijgkanaal 5 aftapventiel voor monsters 6 wateruitlaat</p>

falsch • wrong
 incorrect • onjuist

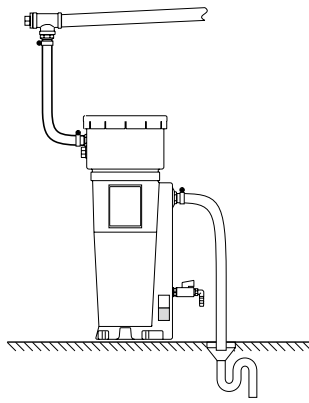
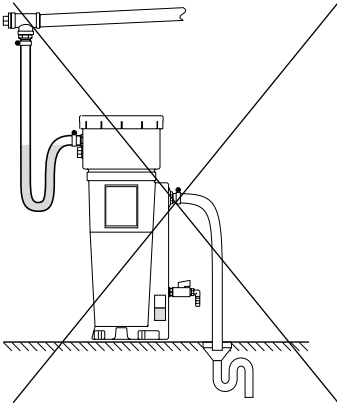
richtig • correct
 correct • juist



Beachte:

Kontinuierliches Gefälle

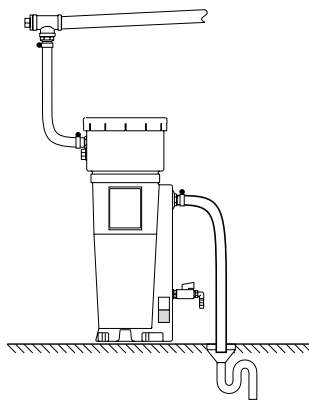
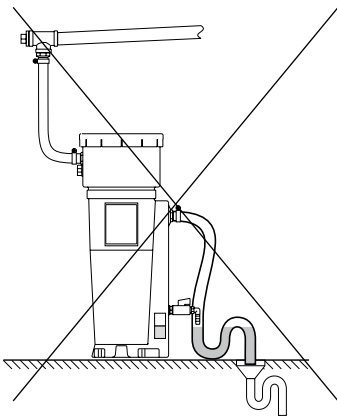
Die Kondensatsammelleitung stets mit kontinuierlichem Gefälle verlegen (mindestens 1°).



Beachte:

Kontinuierliches Gefälle

Wassersack im Zulaufschlauch zur Druckentlastungskammer vermeiden.



Beachte:

Kontinuierliches Gefälle

Wassersack im Ablaufschlauch zum Abwasseranschluss vermeiden.

english	français	nederlands
<p>Note: Continuous slope The condensation collecting line must at all times have a downward slope of at least 1°.</p>	<p>Note : Pente continue Poser toujours la conduite collectrice d'eau de condensation avec une pente continue (min. 1°).</p>	<p>Let op: continue verval De condensaatverzamelleiding altijd met continu verval verleggen (tenminste 1°).</p>
<p>Note: Continuous slope Avoid water pocket of the feed hose to the pressure relief chamber.</p>	<p>Note : Pente continue Eviter une retenue d'eau dans la conduite d'amenée vers la chambre de détente.</p>	<p>Let op: continue verval Waterslot in de toevoerslang naar de drukontstingskamer vermijden.</p>
<p>Note: Continuous slope Avoid sagging of the hose to the waste water outlet.</p>	<p>Note : Pente continue Eviter une retenue d'eau dans la conduite d'écoulement vers le branchement d'eau usée.</p>	<p>Let op: continue verval Waterslot in de afvoerslang naar de afvalwateraansluiting vermijden.</p>

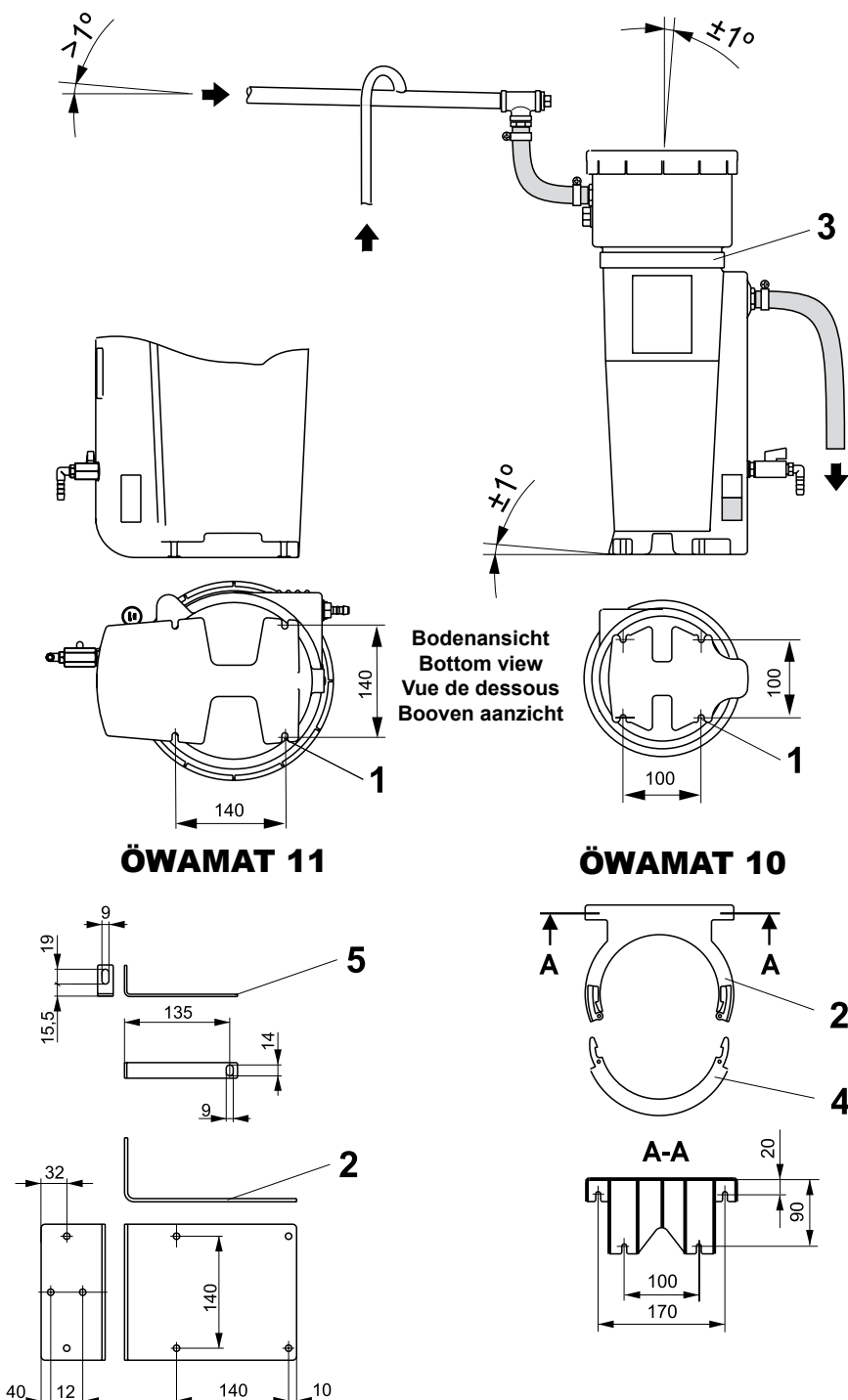


Allgemeine bauaufsichtliche Zulassung
Deutsches Institut für Bautechnik, Berlin

Zulassungs-Nummer Z-83.5-9

Der ÖWAMAT ist vom Deutschen Institut für Bautechnik DIBt Berlin zur Aufbereitung von Kompressorenkondensaten zugelassen. Ein Genehmigungsverfahren zum Betrieb ist nicht erforderlich. Es reicht aus, die ÖWAMAT-Aufstellung bei der regionalen Überwachungsbehörde zu melden.

Örtliche Regelungen zu Aufstellung und Betrieb können von einzelnen Punkten dieser Anleitung abweichen; bitte informieren Sie sich bei der zuständigen Behörde!



1. Aufstellbereich

- **Versiegelte Bodenfläche oder Auffangwanne** (≥ 10 l : ÖWAMAT 10, ≥ 19 l : ÖWAMAT 11)!

Im Schadenfall darf kein ungereinigtes Kondensat oder Öl in Kanalisation oder Erdreich gelangen!

- Standfläche muss stabil und eben sein (max. 1° Neigung), damit der ÖWAMAT zuverlässig funktioniert!

2. Installation

Beigepackten Montagezettel beachten!

Bodenmontage

Langlöcher der 4 BefestigungsfüÙe (1) verwenden. Schrauben und Dübel liegen bei ÖWAMAT im Lot ($\pm 1^\circ$) montieren.

Wandmontage

Montagewinkel (2) im Lot ($\pm 1^\circ$) an der Wand montieren.

ÖWAMAT 10 : mit Aufnahmeffläche (3) einklemmen und Schließbügel (4) einrasten.

ÖWAMAT 11 : auf Montagewinkel (2) montieren, seitliche Stützwinkel (5) an ÖWAMAT 11 anschrauben und an Wand montieren

Kondensatzulaufleitungen oberhalb des ÖWAMAT und mit stetem Gefälle verlegen.

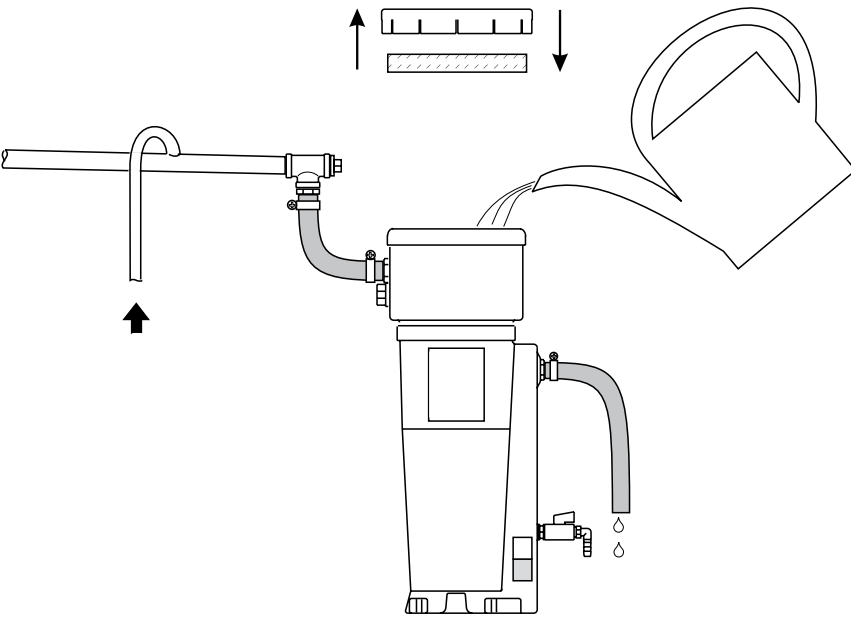
Wasserablaufleitung mit stetem Gefälle und möglichst mit Siphon verlegen.

Aufstellbereich muss so beschaffen sein, daß **unbehandeltes** Kondensat nicht in die öffentliche Kanalisation gelangen kann.

Beachte:

Kondensatableiter-Ausgang bis Ende der Inbetriebnahme absperren!

english	français	nederlands
<p>The ÖWAMAT oil-water separator has been approved for the treatment of compressor condensates by the Institute of Construction Engineering, Berlin. In Germany, it is therefore not necessary to apply for an operating permit.</p> <p>Please check the relevant legal regulations in your country. You should also contact the public authorities in your area, since there may be regional variations.</p>	<p>L'ÖWAMAT est homologué par "l'Institut für Bautechnik DIBt" à Berlin pour le traitement de condensats issus de compresseurs. Aucune demande supplémentaire d'autorisation n'est nécessaire pour l'exploitation. Il suffit de signaler l'installation de l'ÖWAMAT auprès de l'Autorité de surveillance régionale.</p> <p>La réglementation locale relative à l'installation et à l'exploitation peut diverger des indications données dans cette notice; adressez vous à l'organisme compétent pour la protection de l'environnement !</p>	<p>De ÖWAMAT is van het Institut für Bautechnik DIBt Berlin voor de zuivering van compressorcondensaten toegelaten. Een keuringsprocédé voor het bedrijf is niet noodzakelijk. Het is voldoende de plaatsing van de ÖWAMAT bij de regionale controleinstantie te melden.</p> <p>Plaatselijke regelingen voor plaatsing en bedrijf kunnen van afzonderlijke punten van deze gebruiksaanwijzing afwijken; informeer u zich alstublieft bij de verantwoordelijke instantie!</p>
<p>1. Area of installation</p> <ul style="list-style-type: none"> • Sealed floor or spill basin (≥ 10 l : ÖWAMAT 10, ≥ 19 l : ÖWAMAT 11) ! It is crucial to ensure that untreated condensate or oil cannot get into the sewer system in the event of damage. • The floor area must be stable and level (max. inclination 1°) to ensure reliable functioning of the ÖWAMAT. <p>2. Installation See enclosed assembly drawing!</p> <p>Floor mounting Use elongated holes of the 4 mounting (1) feet. Screws and dowels supplied with unit. Install the ÖWAMAT unit true to plumb line ($\pm 1^\circ$).</p> <p>Wall mounting Fix mounting brackets (2) perpendicularly on the wall.</p> <p>Push in ÖWAMAT 10 with mounting area (3) and lock home clamp (4).</p> <p>ÖWAMAT 11 : mount on mounting bracket (2), screw lateral support brackets (5) onto ÖWAMAT 11 and install at the wall.</p> <p>Lay condensate feed line(s) along the wall with a downward slope. Lay water discharge line with a continuous downward slope to the wastewater discharge point. Install siphon to avoid disagreeable smells.</p> <p>An area of installation must be chosen where untreated condensate cannot reach the public sewer system.</p> <p>Note: Shut off condensate drain outlet until the oil-water separator has been installed and is ready to be put into service!</p>	<p>1. Zone d'installation</p> <ul style="list-style-type: none"> • Revêtement de sol étanche ou bassin de rétention (≥ 10 l : ÖWAMAT 10, ≥ 19 l : ÖWAMAT 11) ! En cas d'endommagement de l'ÖWAMAT, le condensat non traité ou l'huile ne doivent en aucun cas pouvoir s'écouler dans la canalisation ! • La surface d'installation doit être stable et plane (pente max. de 1°), pour que l'ÖWAMAT puisse fonctionner en toute fiabilité ! <p>2. Installation Respecter les indications mentionnées sur la notice de montage jointe au matériel livré.</p> <p>Montage au sol Utiliser les trous oblongs des 4 pieds de fixation (1). Les vis et chevilles sont fournies. Monter l'ÖWAMAT en le mettant de niveau ($\pm 1^\circ$).</p> <p>Fixation au mur Fixer l'étrier de maintien (2) au mur en le mettant de niveau ($\pm 1^\circ$). Accrocher l'ÖWAMAT 10 en se servant des surfaces de fixation (3) et encliqueter l'étrier de fixation (4).</p> <p>ÖWAMAT 11 : à monter sur équerre de fixation (2), équerre de support latérale (5) à visser sur ÖWAMAT et à installer au mur.</p> <p>Poser avec une pente continue les conduites d'amenée de condensat au-dessus du niveau supérieur de l'ÖWAMAT. Poser la conduite d'écoulement d'eau avec une pente continue et installer si possible un siphon.</p> <p>La zone d'installation doit être conçue de telle manière qu'il soit impossible au condensat non traité de parvenir dans les canalisations.</p> <p>Important: Condamner la conduite d'évacuation du condensat jusqu'à la fin de l'installation!</p>	<p>1. Plaatsingsplek</p> <ul style="list-style-type: none"> • Verzegelde bodemplakke of opvangbak (≥ 10 l : ÖWAMAT 10, ≥ 19 l : ÖWAMAT 11) ! In schadegeval mag niet-gereinigd condensaat of geen olie in de riolering of in de grond geraken! • De standplaats moet stabiel en waterpas zijn (max. 1° helling), zodat de ÖWAMAT betrouwbaar werkt! <p>2. Installatie Raadpleeg het bijgesloten montageblad!</p> <p>Vloermontage De slobgaten voor de 4 bevestigingspunten (1) gebruiken. De schroeven en pluggen zijn bijgeleverd. De ÖWAMAT waterpas ($\pm 1^\circ$) monteren.</p> <p>Wandmontage De beugel (2) waterpas ($\pm 1^\circ$) aan de wand monteren.</p> <p>Hierna de ÖWAMAT 10 met de opnamering (3) in de beugel klemmen en de sluitbeugel (4) vastklikken.</p> <p>ÖWAMAT 11 : op montagehoek (2) monteren, laterale steunstukken (5) op de ÖWAMAT 11 vastschroeven en aan de wand monteren.</p> <p>De condensaatvoerleiding dient altijd een continu verval te hebben. De condensaatafvoerleiding dient eveneens een continu verval te hebben, indien mogelijk voorzien van een sifon. De toestand van het plaatsingsbereik moet zodanig zijn dat onbehandeld condensaat niet in de openbare riolering kan geraken.</p> <p>Let op: Uitgang van de condensaatafleider afsluiten zolang het toestel in gebruik is!</p>

Installation • Installation Installation • Installatie	deutsch
Inbetriebnahme • Putting into operation Mise en service • In bedrijf stellen	deutsch
	<p>ÖWAMAT mit Frischwasser füllen</p> <ul style="list-style-type: none"> • Abdeckkappe abnehmen, Filtermatte der Druckentlastungskammer entnehmen • Wasser einfüllen: Behälter und Filterkammer füllen sich • Wenn Wasser am Wasserauslauf des ÖWAMAT austritt, Zufuhr abstellen <p>Durch allmähliche Wässerung des Filters sinkt der Wasserpegel:</p> <ul style="list-style-type: none"> • Ggfs. Frischwasser nachfüllen • Filtermatte der Druckentlastungskammer wieder einsetzen • Abdeckkappe aufsetzen <p>Der ÖWAMAT ist betriebsbereit:</p> <ul style="list-style-type: none"> • Kompressorenkondensat kann über die Druckentlastungskammer zugeführt werden. <p>Beachte: Kondensatableiterausgang öffnen! Anschlüsse auf Dichtheit prüfen!</p>
Betrieb • Operation Utilisation • Werking	deutsch
	<p>Ein störungsfreier Betrieb ist gegeben, wenn die unter Wartung aufgeführten Punkte beachtet werden.</p> <p>Inhaltsstoffe des Kompressorenkondensats sind abhängig von der jeweiligen Anwendung.</p> <p>Die Schaffung notwendiger Vorsichtsmaßnahmen obliegen dem Betreiber.</p>

english	français	nederlands
english	français	nederlands
<p>Fill ÖWAMAT with clean water</p> <ul style="list-style-type: none"> • Take off the cap, remove filter mat from the pressure relief chamber • Let in the water through the inlet opening: container and filter chamber are filling up. • Shut off the water when it starts to come out at the water outlet. <p>The water level will sink due to the gradual water intake of the filter.</p> <ul style="list-style-type: none"> • Fill up with clean water as required. • Install again filter mat and pressure relief chamber <p>The ÖWAMAT is ready for operation:</p> <ul style="list-style-type: none"> • Compressor condensate can now flow into the ÖWAMAT via the pressure relief chamber. <p>Note: Open the outlet of the condensate drain! Check all connections for leaks!</p>	<p>Remplir l'ÖWAMAT avec de l'eau claire</p> <ul style="list-style-type: none"> • Enlever le capuchon retirer l'élément filtrant de la chambre de détente de pression • Verser l'eau : le réservoir et la chambre de filtration se remplissent • Dès que l'eau s'écoule par la sortie d'eau épurée, fermer l'arrivée d'eau <p>Au fur et à mesure que le filtre absorbe l'eau, le niveau baisse :</p> <ul style="list-style-type: none"> • Si nécessaire, rajouter de l'eau claire • Installer l'élément filtrant de la chambre de détente de pression <p>L'ÖWAMAT est prêt à fonctionner :</p> <ul style="list-style-type: none"> • Le condensat issu du compresseur peut être introduit par la chambre de détente de pression. <p>Important: Ouvrir la conduite d'évacuation du condensat! Vérifier l'herméticité des branchements!</p>	<p>ÖWAMAT met vers water vullen</p> <ul style="list-style-type: none"> • Afdekkap wegnemen, filtermat uit de drukontlastingskamer nemen • Water ingieten: reservoir en filter-kamer vullen zich • Als water aan de waterwegloop vrijkomt, toevoer stilzetten <p>Door geleidelijke watering van het filter daalt het waterpeil:</p> <ul style="list-style-type: none"> • eventueel vers water bijvullen • Filtermat uit de drukontlastingskamer inzetten <p>De ÖWAMAT is bedrijfsklaar:</p> <ul style="list-style-type: none"> • Compressorcondensaat kann via de drukontlastingskamer toegevoerd worden <p>Let op: Uitgang van de condensatafleder openen! Aansluitingen controleren op hun lekdichtheid!</p>
english	français	nederlands
<p>To ensure trouble-free operation, observe all the points listed under Maintenance:</p> <p>The constituents of the compressor condensate will depend on the specific application.</p> <p>It is part of the operator's duty of care to take the necessary precautions, where appropriate.</p>	<p>Une exploitation parfaite est obtenue lorsque les points mentionnés au paragraphe Entretien sont observés.</p> <p>Les éléments provenant de condensats de compresseurs dépendent de chaque utilisation.</p> <p>Il appartient à l'exploitant de prendre les dispositions nécessaires.</p>	<p>Een stoorvrije werking is gegarandeerd indien de punten nageleefd worden die onder Onderhoud staan.</p> <p>De inhoudsstoffen van het compressorcondensaat zijn telkens afhankelijk van de actuele toepassing.</p> <p>De exploitant is verantwoordelijk voor de naleving van de noodzakelijke veiligheidsmaatregelen.</p>

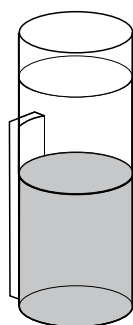
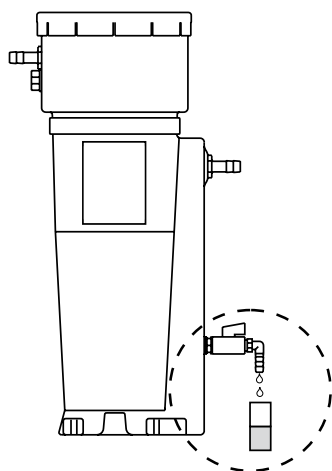


Fig. 1

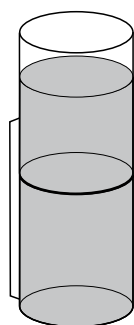


Fig. 2

Abwasser-Kontrolle wöchentlich

- Prüfröhrchen am Probeentnahmeventil füllen
- Trübung mit Referenz vergleichen

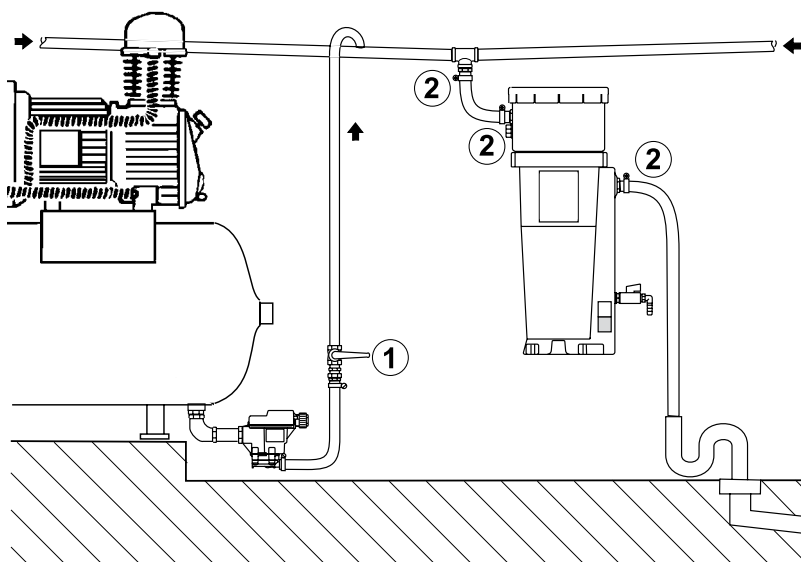
Wenn Probe klarer als Referenz

- Filter o.k. (Fig. 1)

Wenn Probe **trüber** als Referenz

- Filterwechsel vornehmen! (Fig. 2)

ACHTUNG: Niemals Fremdflüssigkeit in Druckentlastungskammer gießen! Filterwirkung des ÖWAMAT kann beeinträchtigt werden!



Vor jeder Wartung:

- Zulauf absperrn (1)
Ggf. Kompressor ausschalten

Wartung:

- Schläuche und Schlauchanschlüsse regelmäßig kontrollieren (2).

Filterwechsel

Erforderlich, wenn

- ablaufendes Wasser trüb ist (siehe Abwasser-Kontrolle)
- Filter verblockt ist
rote Ringfläche des Niveaumelders sichtbar **nur ÖWAMAT 11** (siehe Seite 9)

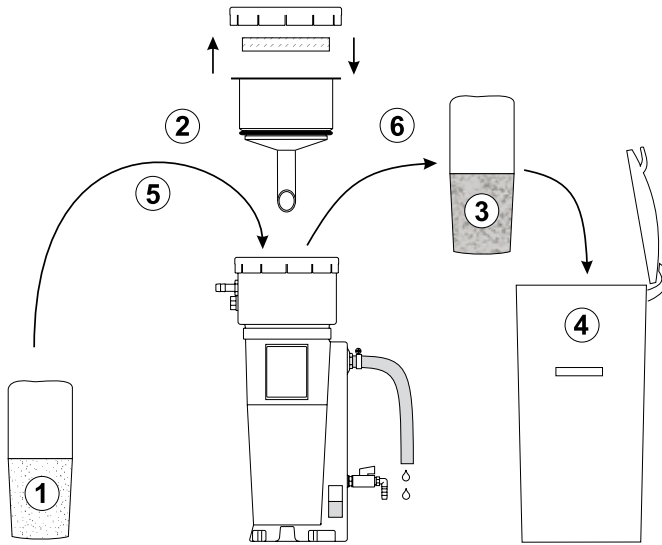
Achtung:

- Gemäß §19i WHG "Sorgfaltspflicht des Betreibers" muss stets ein original OEKOSORB-Filterset bevorratet werden.
- Zur Funktionssicherheit nur original OEKOSORB-Filterset verwenden.
- Bei wesentlichen Abweichungen von der allgemeinen bauaufsichtlichen Zulassung wie z.B. beim Einsatz von Fremdfiltern ist die Verwendbarkeit des Bauprodukts / ÖWAMAT durch die Zulassung nicht nachgewiesen. Eine Zustimmung im Einzelfall durch die zuständige Behörde vor Ort ist erforderlich.
- PE-Beutel vor dem Einsetzen des Filters entfernen und als Verpackung des gebrauchten Filters verwenden.

	Filtermatte Filter mat Élément filtrant Filtermat	OEKOSORB-Filter OEKOSORB filter Filtre OEKOSORB OEKOSORB-filter	Gewicht Weight Poids Gewicht
	[mm]	[l]	[kg]
ÖWAMAT 10	ø 160 x 30	5,1	0,5
ÖWAMAT 11	ø 185 x 30	9,5	1,0



english	français	nederlands
<p><u>Weekly wastewater test</u></p> <ul style="list-style-type: none"> • Fill test tube at the Sampling cock. • Compare the cloudiness with the reference jar. <p>If the sample is clearer than the reference cloudiness</p> <ul style="list-style-type: none"> • the filter is O.K. (Fig. 1) <p>If the sample is cloudier than the reference cloudiness</p> <ul style="list-style-type: none"> • the filter needs to be changed! (Fig. 2) <p>NOTE: Never pour any foreign liquid into the pressure relief chamber! This can impair the filter efficiency of the ÖWAMAT.</p>	<p><u>Contrôle hebdomadaire de l'eau</u></p> <ul style="list-style-type: none"> • Remplir le petit tuyau de contrôle à partir du robinet de prise d'échantillon. • Comparer la turbidité avec la référence : <p>Si l'échantillon est plus clair que la référence</p> <ul style="list-style-type: none"> • le filtre est en bon état (Fig. 1) <p>Si l'échantillon est plus trouble que la référence</p> <ul style="list-style-type: none"> • Remplacer le filtre ! (Fig. 2) <p>ATTENTION: ne jamais déverser un liquide étranger dans la chambre de détente ! L'efficacité de filtration de l'ÖWAMAT risque d'être affectée !</p>	<p><u>Controle van het afvalwater wekelijks</u></p> <ul style="list-style-type: none"> • Proefbuisje aan de monsterafnamekraan vullen • Vertroebeling met referentie vergelijken: <p>Als het monster zuiverder dan de referentie is</p> <ul style="list-style-type: none"> • filter o.k. (Fig. 1) <p>Als het monster troebeliger dan de referentie is</p> <ul style="list-style-type: none"> • filterwissel uitvoeren!(Fig. 2) <p>ATTENTIE: Nooit vreemde vloeistoffen in de drukontlastingskamer gieten! De filterwerking van de ÖWAMAT kan worden belemmerd!</p>
<p>Maintenance:</p> <ul style="list-style-type: none"> • Shut off condensate inlet (1) if necessary switch off compressor <p>Maintenance:</p> <ul style="list-style-type: none"> • Hoses and hose connections must be inspected regularly (2) <p>Filter replacement</p> <p>This is necessary when</p> <ul style="list-style-type: none"> - the water being discharged is too cloudy (see 'Wastewater test') - the filter is clogged <p>red ring area of the level indicator visible only ÖWAMAT 11 (see page 9)</p> <p>Note:</p> <ul style="list-style-type: none"> • Please observe the legal regulations in your country pertaining to the use and handling of filters, particularly with regard to keeping a spare filter set. • Only use OEKOSORB filter sets in order to ensure operational reliability. OEKOSORB filters can be identified by their labelling • Use original OEKOSORB filter sets only. Should external filters be applied, the claim to removal of material defects within the 2 years following the date of issue of the invoice will expire. • Remove the PE bag prior to inserting the filters and use it as a packaging for the used filter. 	<p>Avant chaque entretien :</p> <ul style="list-style-type: none"> • Fermer l'arrivée (1) si nécessaire, arrêter le compresseur <p>Maintanance</p> <ul style="list-style-type: none"> • Vérifier régulièrement les flexibles et les raccords de flexibles (2) <p>Remplacement du filtre</p> <p>Nécessaire, si</p> <ul style="list-style-type: none"> - l'eau s'écoulant de l'ÖWAMAT est trouble (voir contrôle de l'eau rejetée) - le filtre est saturé <p>Surface annulaire rouge de l'indicateur de niveau visible - seulement pour ÖWAMAT 11 - (voir page 9)</p> <p>Attention :</p> <ul style="list-style-type: none"> • Conformément à la législation en vigueur, l'exploitant est tenu d'avoir à tout moment un kit de filtres de rechange, en réserve. • Pour garantir le bon fonctionnement, n'utiliser que des kits de filtres OEKOSORB, identifiables aux inscriptions! • Utilisez exclusivement des kits de filtres OEKOSORB d'origine! L'utilisation de filtres d'une autre marque annule la garantie d'élimination des vices accordée normalement pendant une période de 2 ans à compter de la date de facturation. • Retirer le sachet plastique PE avant de mettre le filtre en place et utiliser ce même sachet comme emballage du filtre usagé. 	<p>Vóór iedere onderhoudswerkzaamheden:</p> <ul style="list-style-type: none"> • Toevoer (1) afsluiten indien nodig, compressor uitschakelen!) <p>Onderhoud</p> <ul style="list-style-type: none"> • De toe- en afvoerslangen en de daarvoor bestemde aansluitingen regelmatig controleren (2) <p>Filterwissel</p> <p>Nodig als:</p> <ul style="list-style-type: none"> - aflopend water troebel is (zie controle van het afvalwater) - de filter verblokt is <p>rood ringoppervlag van de niveaumelder zichtbaar nur ÖWAMAT 11 (zie blz. 9)</p> <p>Attentie:</p> <ul style="list-style-type: none"> • Volgens „Verantwoordelijkheid van de exploitant” moet steeds een origineel OEKOSORB- filterset ter beschikking staan. • Ter functiezekeerheid enkel OEKOSORB-filterset toepassen, herkenbaar aan opschrift en keuringslabel! • Alleen originele filtersets OEKOSORB gebruiken. Indien u een andere soort filter neemt heeft u geen recht meer op het verhelpen van gebreken binnen 2 jaar na factuurdatum. • PE-zakje verwijderen vooraleer de filters geplaatst worden en als verpakking gebruiken voor de verbruikte filter.



*1 EWC 150202 = Europäischer Abfallschlüssel
European waste disposal key
Code européen de déchet
Europese afvalsleutel

Durchführung

- Neues OEKOSORB-Filterset bereitstellen, PE-Beutel des Sets für Entsorgung des verbrauchten Filters verwenden.
- Kondensatzlauf absperren
- ÖWAMAT-Abdeckung öffnen, Filtermatte und Zulauf entnehmen.
- Verbrauchten OEKOSORB-Filter langsam aus Behälter ziehen und abtropfen lassen.
- Abgetropftes Filterset mit PE-Beutel verpacken und ordnungsgemäß entsorgen *1.
- Neues Filterset in Filteraufnahme des Behälters einsetzen.
- Filtermatte in Druckentlastungskammer einsetzen und Abdeckung aufsetzen.
- Kondensatzlauf wieder öffnen



ÖWAMAT-Grundreinigung

(Empfehlung: alle 12 Monate)

- Kappe abnehmen und Filtermatte entnehmen
- OEKOSORB-Filter entnehmen
- Behälter leerpumpen
- Behälter reinigen
- Flüssigkeit ordnungsgemäß entsorgen *2
- OEKOSORB-Filter und Filtermatte wechseln

Achtung:

Keine zusätzlichen Reinigungsmittel (Tenside oder brennbare Reiniger) verwenden! Diese beeinträchtigen die Filterwirkung!

Nach der Reinigung ÖWAMAT mit Frischwasser füllen.

(siehe Inbetriebnahme, Seite 18)

Verbrauchte Filter ordnungsgemäß entsorgen.

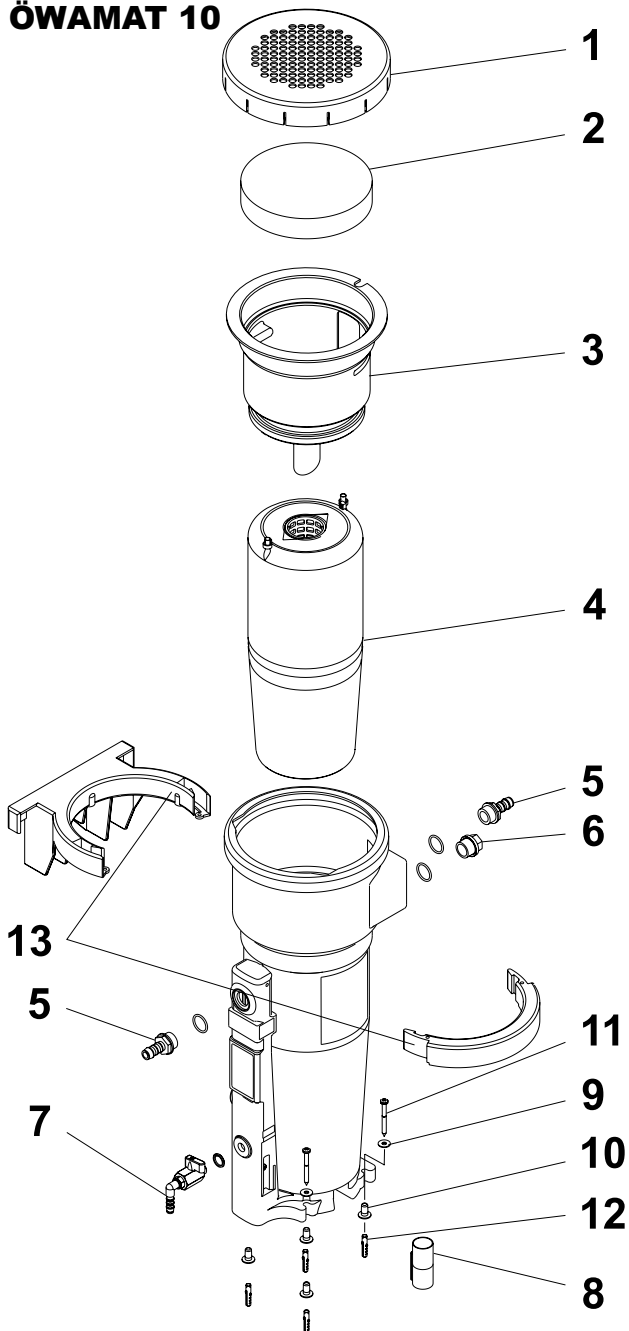
*2 EWC 13 08 02 = Europäischer Abfallschlüssel
European waste disposal key
Code européen de déchet
Europese afvalsleutel

Nach der Wartung

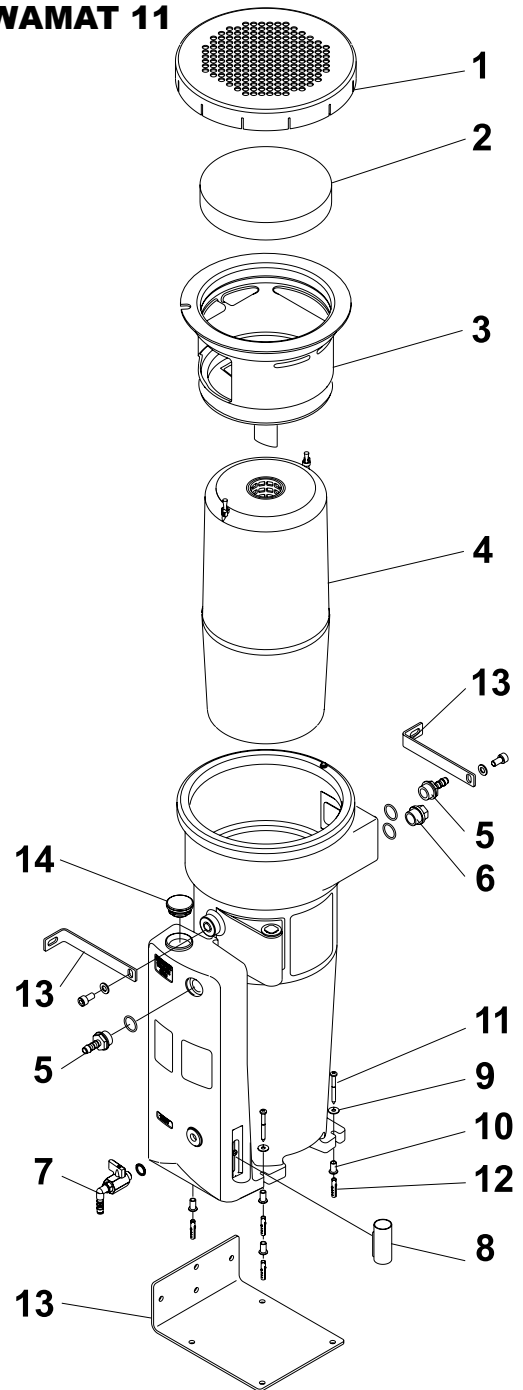
- **Kondensatzlauf öffnen**
Ggf. Kompressor einschalten

english	français	nederlands
<p>Procedure</p> <ul style="list-style-type: none"> • Place new OEKOSORB filter set near the unit. Keep the PE packaging of the new set for putting in the old filters. • Shut off condensate inlet • Open the ÖWAMAT cover, and remove the filter mat and the inlet. • Slowly remove the used pre-filter and the main filter from the container and let them drain. • Put the drained filter set into the PE packaging and ensure correct disposal *1. • Insert a new filter set into the filter receptacle of the container. • Insert the filter mat into the pressure relief chamber and mount th cap. • Open condensate inlet. 	<p>Marche à suivre</p> <ul style="list-style-type: none"> • Préparer le nouveau kit de filtres OEKO-SORB, utiliser l'emballage PE du kit pour l'élimination des filtres usagés • Arrêter l'amenée du condensat • Ouvrir le couvercle ÖWAMAT, retirer l'élément filtrant et l'arrivée. • Enlever lentement le préfiltre et le filtre principal du réservoir et les laisser égoutter. • Mettre le filtre usé après l'avoir laissé égoutter dans l'emballage PE et le jeter conformément aux dispositions légales *1. • Installer un nouveau kit de filtres à l'endroit prévu dans le réservoir. • Installer l'élément filtrant dans la chambre de détente de pression et refermer le couvercle. • Ouvrir à nouveau l'amenée du condensat 	<p>Uitvoering</p> <ul style="list-style-type: none"> • Nieuw OEKOSORB-filterset gereedzetten, PE-verpakking van de set voor het ontdoen van het verbruikte filter gebruiken. • Toeloop van condensaat afsluiten • De afdekking van de ÖWAMAT openen, filtermat en toevoer verwijderen. • Verbruikte vóór- en hoofdfilter langzaam uit het reservoir halen en laten uitlekken. • Afgedropen filterset in PE-verpakking verpakken en in het afval doen (*1). • Nieuwe filterset in de filteropname van het reservoir plaatsen. • Filtermat in de drukontlastingskamer plaatsen en afdekking er opleggen. • Condensaattoeloop weer openen
<p>General cleaning of ÖWAMAT (recommended every 12 months)</p> <ul style="list-style-type: none"> - Remove off the cap and remove the filter mat - Remove the OEKOSORB filter - Pump out the container - Clean the container - Ensure correct disposal of the liquid. *2 - Replace the OEKOSORB-Filter and the filter mat <p>Note:</p> <p>Do not add any cleaning agents (surfactants or flammable cleaners)! They impair the filter efficiency.</p> <p>After cleaning, fill the ÖWAMAT unit with fresh water. (see 'Putting into operation', page 18).</p> <p>Spent filters must be properly disposed of.</p>	<p>Nettoyage complet de l'ÖWAMAT (Recommandation : tous les 12 mois)</p> <ul style="list-style-type: none"> - Enlever le capuchon et retirer l'élément filtrant. - Retirer les filtres OEKOSORB. - Vider le réservoir. - Nettoyer le réservoir. - éliminer les liquides conformément à la législation *2 - Changer les filtres OEKOSORB et l'élément filtrant. <p>Attention :</p> <p>Ne pas utiliser de produits de nettoyage supplémentaires (agents tensio-actifs ou détergeants inflammables) ! Ceux-ci nuisent à l'efficacité des filtres !</p> <p>Après le nettoyage, remplir l'ÖWAMAT avec de l'eau claire (voir mise en service, page 18)!</p> <p>Éliminer les filtres OEKOSORB usagés conformément à la loi.</p>	<p>ÖWAMAT-basisreiniging (Advies: alle 12 maanden)</p> <ul style="list-style-type: none"> - Kapwegnemen en filtermat eruit halen. - OEKOSORB-filter verwijderen - Reservoir leegpompen - Reservoir reinigen - Vloeistof volgens de voorschriften ontdoen *2 - OEKOSORB-Filter en Filtermat vervangen <p>Attentie:</p> <p>Geen aanvullende reinigingsmiddelen (tensiden of brandbaar reiniger) gebruiken! Dit belemmert de filterwerking!</p> <p>Na de reiniging de ÖWAMAT met vers water vullen (zie ingebruikname, bladzijde 18)!</p> <p>Gebruikte filters volgens de voorschriften ontdoen.</p>
<p>After maintenance work</p> <ul style="list-style-type: none"> • Open condensate inlet. (if necessary switch off compressor). 	<p>Après l'entretien</p> <ul style="list-style-type: none"> • Ouvrir l'amenée du condensat (si nécessaire, arrêter le compresseur)! 	<p>Na onderhoudswerkzaamheden</p> <ul style="list-style-type: none"> • Toevoer openen (indien nodig, compressor uitschakelen)!

ÖWAMAT 10



ÖWAMAT 11



- | | |
|------------------------------------|-------------------------------------|
| 1 Abdeckkappe | 1 Cap |
| 2 Filtermatte | 2 Filter mat |
| 3 Zulaufrohr | 3 Inlet pipe |
| 4 OEKOSORB-Filter | 4 OEKOSORB-Filter |
| 5 Schlauchtülle
G ½, di = 10 mm | 5 Hose connector
G ½, di = 10 mm |
| 6 Verschlusschraube G½" | 6 Screw plug G½" |
| 7 Probeentnahmeventil | 7 Sampling valve |
| 8 Prüfröhrchen | 8 Test tube |
| 9 Scheibe 5 | 9 Washer 5 |
| 10 Rohrniet, C1-8x15 | 10 Tubular rivet C1-8x15 |
| 11 Holzschraube 5x50 | 11 Wood screw 5x50 |
| 12 Dübel | 12 Dowel |
| 13 Montagewinkel | 13 Wall mounting bracket |
| 14 Stopfen 1" | 14 Plug 1" |

- | | |
|-------------------------------------|---------------------------------------|
| 1 Capuchon | 1 afdekkap |
| 2 Élément filtrant | 2 filtermat |
| 3 Tuyau d'arrivée | 3 toevoerbuïs |
| 4 Filtre OEKOSORB | 4 OEKOSORB-Filter |
| 5 Embout à olive
G ½, di = 10 mm | 5 slangaansluiting
G ½, di = 10 mm |
| 6 Vis de culasse G½" | 6 afsluitdop G½" |
| 7 Robinet de prise d'échantillons | 7 Proefkraan |
| 8 Petit tuyau de contrôle | 8 proefbuisje |
| 9 Rondelle 5 | 9 Scheibe 5 |
| 10 Rivet creux C1-8x15 | 10 bevestigingsbus C1-8x15 |
| 11 Vis à bois 5x50 | 11 houtschroef 5x50 |
| 12 Cheville | 12 plug |
| 13 Equerre pour la fixation au mur | 13 wig voor wandmontage |
| 14 Bouchon 1" | 14 sluitdop 1" |

Ersatzteilservice

Die aktuellen Explosionszeichnungen und Ersatzteillisten zu unseren Produkten stehen Ihnen auf unserer Website www.schneider-airsystems.com/td/ zur Verfügung. Mit speziellen Fragen wenden Sie sich bitte an den Schneider Druckluft Service Ihres Landes (Adressen im Service-Anhang) oder an Ihren Händler.

Spare parts service

Visit our website www.schneider-airsystems.com/td/ for the latest version of all exploded drawings and spare parts lists for our products. If you have any special questions, please consult the Schneider Airsystems Service centre in your country (addresses in the service appendix) or your local dealer.

Pièces de rechange

Les vues éclatées ainsi que les listes des pièces détachées de nos produits se trouvent sur notre site Internet, à l'adresse www.schneider-airsystems.com/td/. N'hésitez pas à vous adresser à votre distributeur ou au service après-vente Schneider Druckluft de votre pays (coordonnées dans l'annexe Service) pour toute question spécifique.

Reservedelenservice

De actuele exploded view tekeningen en reservedelenlijsten van onze producten kunt u vinden op onze website www.schneider-airsystems.com/td/. Neem voor speciale vragen contact op met de Schneider perslucht servicedienst in uw land (zie voor adressen de servicebijlage) of uw leverancier.

REACH

REACH ist die seit 2007 in ganz Europa gültige Chemikalienverordnung. Wir als „nachgeschalteter Anwender“, also als Hersteller von Erzeugnissen sind uns unserer Informationspflicht unseren Kunden gegenüber bewusst. Um Sie immer auf den neuesten Stand halten zu können und über mögliche Stoffe der Kandidatenliste in unseren Erzeugnissen zu informieren, haben wir folgende Website für Sie eingerichtet:

REACH is a European Chemical Directive that came into effect in 2007. As "downstream users" and product manufacturers, we are aware of our duty to provide our customers with information. We have set up the following website to keep you updated with all the latest news and provide you with information on all the materials used in our existing products:

REACH est le nom de la directive sur les produits chimiques applicable à l'ensemble de l'Europe depuis 2007. En notre qualité d'« utilisateur en aval », en l'occurrence de fabricant de produits, nous sommes tenus à un devoir d'information vis-à-vis de notre clientèle. Afin de vous tenir systématiquement informés des dernières nouveautés ainsi que des substances susceptibles de figurer sur la liste des candidats et rentrant dans la composition de nos produits, nous avons créé le site Internet suivant :

REACH is de sinds 2007 in heel Europa toepasselijke chemicaliënverordening. Wij als „downstream-gebruiker“, dus als fabrikant van producten, zijn ons bewust van onze informatieplicht tegenover onze klanten. Om u altijd over de meest actuele stand van zaken op de hoogte te houden en over mogelijke stoffen van de kandidatenlijst in onze producten te informeren, hebben wij de volgende website voor u geopend:

www.schneider-airsystems.com/reach



Herstellereklärung

Wir erklären hiermit, dass die nachfolgend bezeichneten Produkte, in der von uns gelieferten Ausführung den allgemein anerkannten Regeln der Technik entsprechen. Die Produkte erfüllen die Anforderungen der bauaufsichtlichen Zulassung vom Deutsches Institut für Bautechnik.

Produktbezeichnung: Öl – Wasser – Trenner

Typenbezeichnung: ÖWAMAT 10 / 11
ÖWAMAT 12 / 14 / 15 / 16 ohne Vorabscheider
ÖWAMAT 12 / 14 / 15 / 16 mit Vorabscheider

Zeichnungs-Nummer: S_002_371 ; S_002_310
S_002_254 ; S_002_365 ; S_002_367 ; S_002_369
S_002_255 ; S_002_366 ; S_002_368 ; S_002_370

Zulassungsnummer: Z – 83.5 – 9

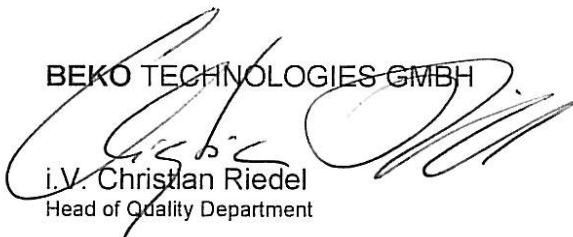
Zulassungsstelle: Deutsches Institut für Bautechnik
Kolonnenstrasse 30 L
D-10829 Berlin

Die Produktion erfolgt im Fachbetrieb gemäß § 19 I des Wasserhaushaltsgesetzes (WHG)

Die gemäß den Zulassungsbestimmungen durchzuführende werkseigene Produktionskontrolle, wird durch unser nach DIN EN ISO 9001:2000 zertifiziertes Qualitätsmanagement – System sichergestellt.

Neuss, 13.06.2008

BEKO TECHNOLOGIES GMBH


i.V. Christian Riedel
Head of Quality Department



Manufacturer's Declaration

We hereby declare that the products of the type of construction supplied by us, as listed below, conform to the generally accepted rules of engineering practice. The products meet the requirements for technical approval by the 'Deutsches Institut für Bautechnik' (German Institute of Construction Engineering).

Description of product: oil – water – separator

Type: ÖWAMAT 10 / 11
ÖWAMAT 12 / 14 / 15 / 16 without pre separation tank
ÖWAMAT 12 / 14 / 15 / 16 with pre separation tank

Drawing numbers: S_002_371 ; S_002_310
S_002_254 ; S_002_365 ; S_002_367 ; S_002_369
S_002_255 ; S_002_366 ; S_002_368 ; S_002_370

Approval number: Z – 83.5 – 9

Approving authority: Deutsches Institut für Bautechnik
Kolonnenstrasse 30 L
D-10829 Berlin

Production takes place in a technical plant in accordance with § 19 of the German Water Resources Act (WHG).

In-house production control, which has to be carried out according to the approval regulations, is ensured by our quality management system certified to DIN EN ISO 9001:2000.

This is a translation from the German original. In cases of dispute, only the German wording shall be valid and binding.

Neuss, 13.06.2008

BEKO TECHNOLOGIES GMBH


i.V. Christian Riedel
Head of Quality Department

Service

Deutschland

Schneider Druckluft GmbH
Ferdinand-Lassalle-Str. 43
D-72770 Reutlingen
☎ +49 (0) 71 21 9 59-2 44
☎ +49 (0) 71 21 9 59-2 69
E-Mail: service@tts-schneider.com

Schweiz

Tooltechnic Systems (Schweiz) AG
Moosmattstrasse 24
8953 Dietikon
☎ +41 - 44 744 27 27
☎ +41 - 44 744 27 28
E-Mail: info-ch@tts-schneider.com

Österreich

Tooltechnic Systems GmbH
Lützowgasse 14
A-1140 Wien
☎ +49 (0) 7121 959-156
☎ +49 (0) 7121 959-151
E-Mail: austria@tts-schneider.com

Slowakei / Slovensko

Schneider Slovensko
Novozamocka 165
SK-94905 Nitra
☎ 00421 / 37 / 6 522 775
☎ 00421 / 37 / 6 522 776
E-Mail: schneider@schneider-nr.sk

Tschechien / Česká Republika

Schneider Bohemia, spol. s.r.o.
Sulkow 555
CZ-33021 Líně
☎ +420 377 911 314
☎ +420 377 911 005
E-Mail: info@schneider-bohemia.cz

Ungarn / Magyarország

Schneider Légtéchnika Kft.
Rákóczi u. 138
HU-7100 Szekszárd
☎ 0036 / 74 / 41 21 62
☎ 0036 / 74 / 31 92 14
E-Mail: info@schneider-legtechnika.hu

Frankreich / France

Tooltechnic Systems E.U.R.L
Marque Festool
47 Grande Allée du 12 Février 1934
Noisiel
77448 Marne La vallée Cedex 2
☎ (+33) -1- 60 06 64 30
☎ (+33) -1- 60 06 62 26
E-Mail: bkru@tts-festool.com

Niederlande / Nederland

Tooltechnic Systems BV
Coenecoop 715
2741 PW Waddinxveen
Postbus 39
2740 AA Waddinxveen
☎ (0031) 182 -621 9 40
☎ (0031) 182 -621 9 49
E-Mail: info-nl@tts-schneider.com

Polen / Polska

Tooltechnic Systems (Polska) Sp.z.o.o.
ul. Mszczonowska 7
05-090 RASZYN, Janki k. W-wy
☎ +48 - 22 711 41 61
☎ +48 - 22 720 11 00
E-Mail: info-pl@tooltechnicsystems.com

Spanien / España

TTS Tooltechnic Systems, S.L.U.
Paseo de la Zona Franca 69-73
E-08038 Barcelona
☎ +34 93 264 3032
☎ +34 93 264 3033
E-Mail: info-es@tts-schneider.com

Россия / Rossija

Tooltechnic Systems
чл. Красноказарменная, 13
111250, Москва
☎ (007) -495- 72195 85
☎ (007) -495- 361 22 09
E-Mail: info@tooltechnic.ru

<http://www.schneider-airsystems.com>

Technische Änderungen und Irrtümer vorbehalten.
Subject to technical changes without prior notice; errors not excluded.
Sous réserve de modifications techniques et d'erreurs typographiques.
Technische veranderingen en vergissingen voorbehouden.
Schneider_OW 10-11_de,gb,fr,ni
Stand/Edition/Edition/Stand: 2008-08