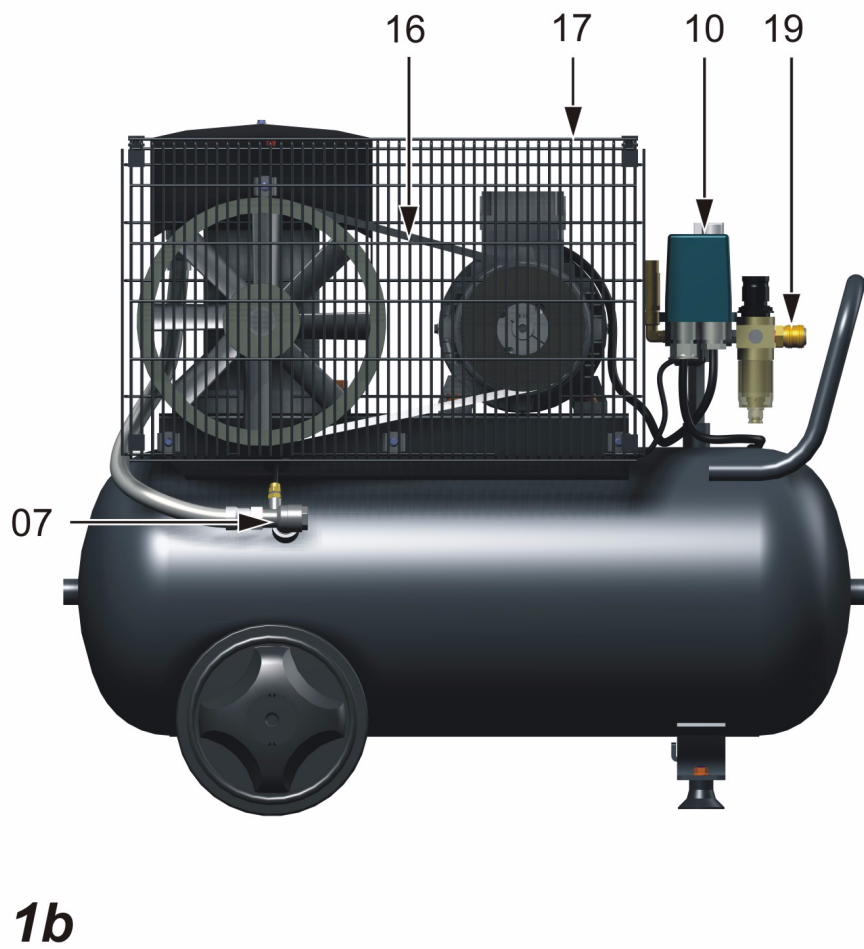
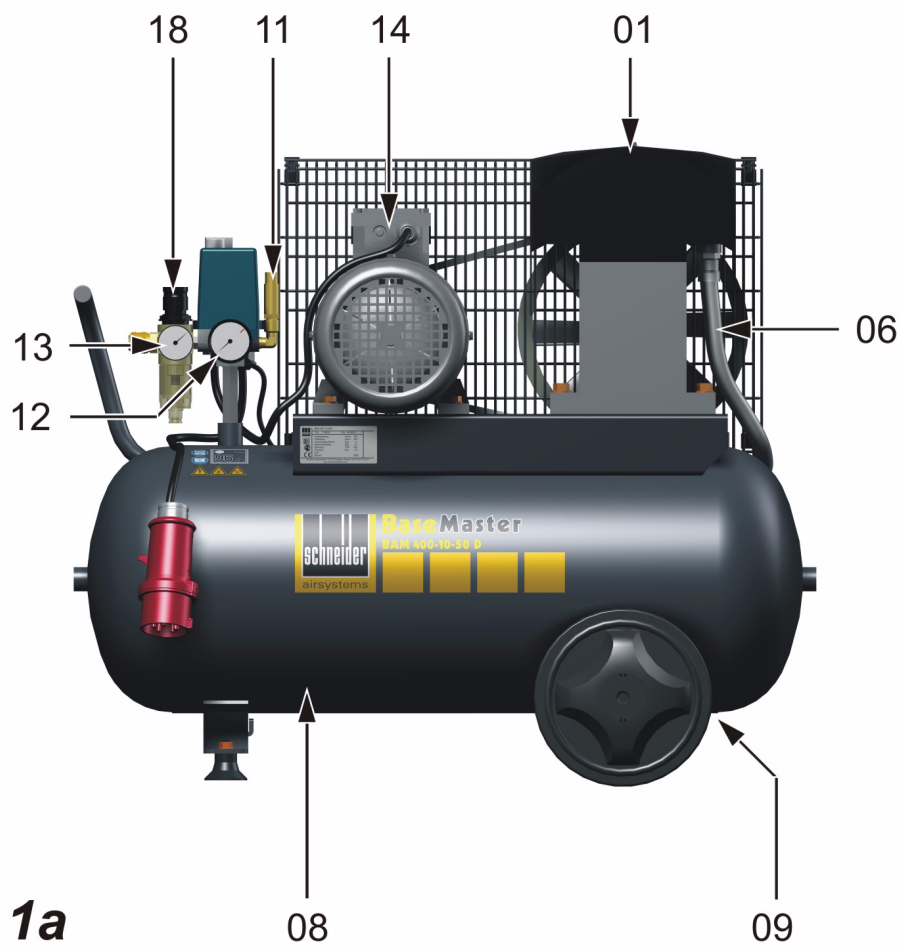


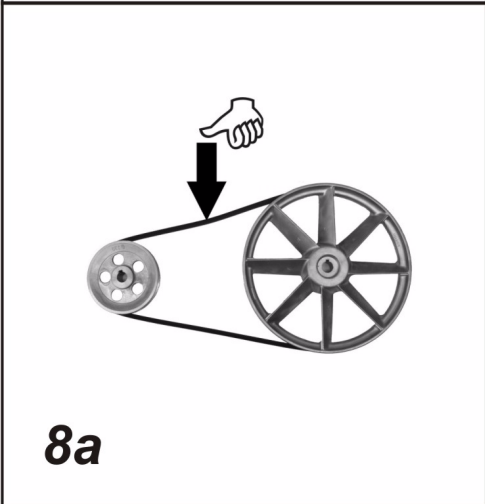
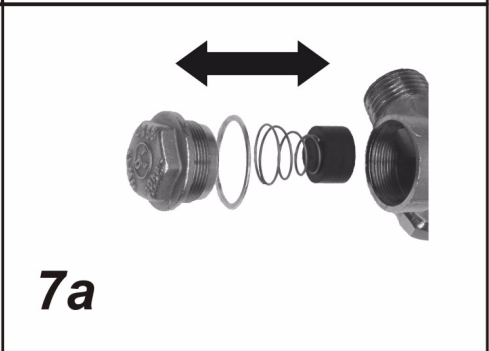
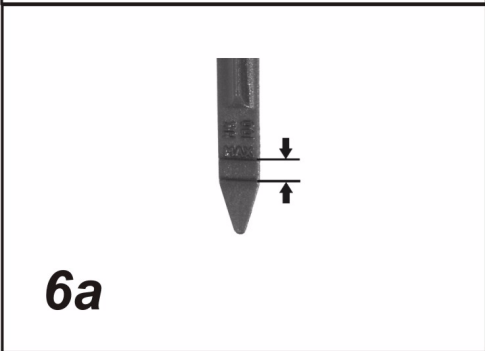
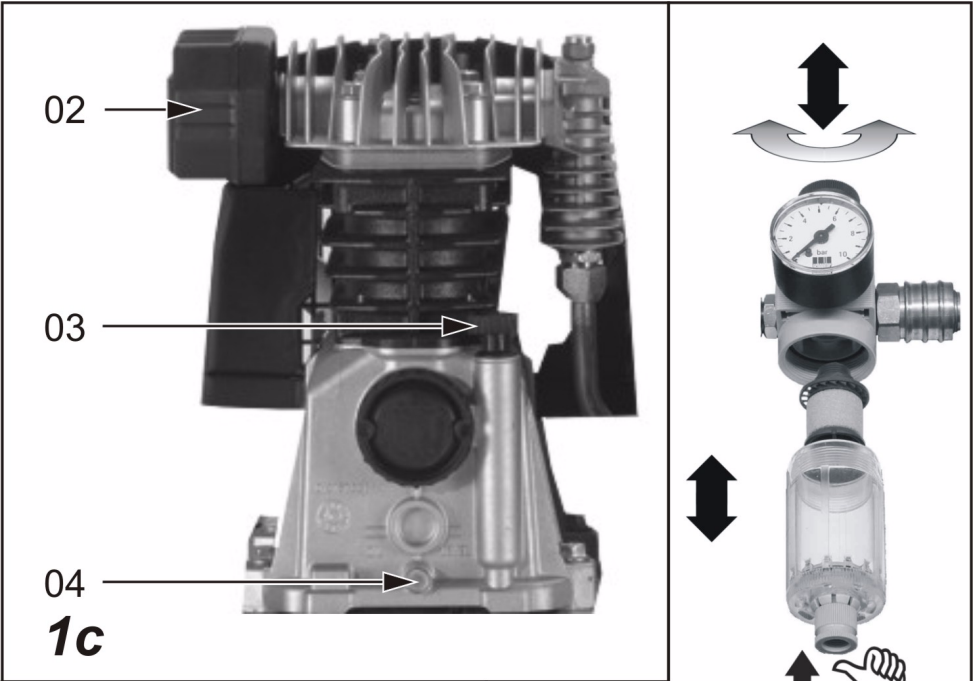
H	Eredeti kezelési utasítás	Teil 1	I/1	Teil 2	II/1
---	---------------------------	--------	-----	--------	------

BAM 400-10-50 D

A 111 005







Tartalom – 1. rész

1.1	Általános tudnivalók	1
1.2	A szállítmány részei.....	1
1.3	Rendeltetés szerinti használat.....	1
1.4	Műszaki adatok.....	1
1.5	Felépítés.....	1
1.6	Karbantartás	2
1.7	A kompresszor vizsgálatai	2
1.8	EG-konformitás nyilatkozat	2

A megadott ábrák a kezelési útmutató elején találhatóak.

1.1 Általános tudnivalók

A biztonsági előírásokat tartsa be!

A kezelési útmutatót olvassa el!

1.4 Műszaki adatok

Szívó-teljesítmény	390	l/min
Töltőteljesítmény	285	l/min
Feszültség	400	V
Elektromos biztosíték (tartó)	10	A
Motorteljesítmény	2,2	kW
Legnagyobb üzemi fordulatszám	1400	1/min
Sűrítési végnyomás	10	bar
Bekapcsolási nyomás	8	bar
Légtartály térfogata	50	l
Megengedett üzemi túlnyomás a tartályban	11	bar
Olajmennyiség ¹	0,5	l
L _{WA} Hangteljesítmény-szint DIN EN ISO 3744 (RL 2000/14/EG) szerint	96	dB(A)
L _{PA4} Hangnyomás-szint 4 m távolságban	76	dB (A)
Méreték: szélesség x mélység x magasság	830 x 410 x 725	mm
Tömeg	55,5	kg
Kapcsolási ciklusok max. száma	10	1/h
Üzemi- és állásidő aránya	60:40	--
Min. távolság a faltól	40	cm
Környezeti hőmérséklet	5-35	°C

¹. Első betöltés: 10 °C-ig ásványi olajat, 10 °C alatt teljesen szintetikus olajat kell használni.

1.5 Felépítés

- 01 Kompresszor-aggregát
- 02 Szívószűrő

Figyelem: A kezelési útmutató 2. részét olvassa el és vegye figyelembe!

A műszaki változtatások jogát fenntartjuk. A közölt ábrák az eredetitől eltérőek lehetnek.

1.2 A szállítmány részei

- Kompresszor a kezelési útmutatóval
- A sűrített-levegő tartály minősítő dokumentumai

1.3 Rendeltetés szerinti használat

A kompresszor kizárólag sűrített-levegő előállítására és tárolására alkalmazható. Az előállított sűrített-levegő kizárólag sűrített-levegős szerszámokhoz, - készülékekhez és - gépekhez alkalmazható.

Minden más felhasználás a rendeltetéstől eltérő.

- 03 Olajszintmérő pálca
- 04 Olajleeresztő csavar
- 06 Összekötő tömlő
- 07 Visszacsapó szelep

- 08 Légtartály
- 09 Kondenzátum-leeresztő szelep
- 10 Nyomáskapcsoló BE/KI-kapcsolóval
- 11 Biztonsági szelep
- 12 Nyomásmérő (tartálynomás)
- 13 Nyomásmérő (munkanyomás)
- 14 Elektromotor
- 16 Ékszíj
- 17 Védőrács
- 18 Szűrő-nyomáscsökkentő
- 19 Gyorscsatlakozó (tisztított, szabályozott sűrített-levegő)

1.6 Karbantartás

2.6.1 A szívósűrítő tisztítása

1. Légszűrőt lecsavarni. (Kép 5a)
2. Szűrőbetétet kifúvópisztollyal kifúvatni, sükség esetén cserélni.
3. Légszűrőt visszacsavarni.

1.7 A kompresszor vizsgálatai

Ennél a típusnál minta szerinti vizsgálatot végeztek, emiatt **nincs** eszükség az üzembe helyezés előtt szakmai jóváhagyásra. A mintára vonatkozó jelölés a kompresszor teljesítménytábláján található.

Ajánljuk, hogy a légtartályt az igénybevételtől függően 10 év elteltével egy arra „jogosított személy” általi nyomáspróbának vessék alá.

Az arra „jogosított személy” az üzembiztonsági szabályzat szerint szakértőnek minősül (egykori szakértői cím).

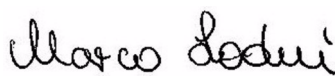
Beszéljen a szerződött szervizpartnereinkkel. Ők rendelkeznek olyan munkatárssal, aki szakértő vizsgát tett le.

① Az együtt szállított minősítő dokumentumok tanúsítják a jóváhagyást, emiatt azokat a légtartály teljes használati idejére őrizze meg. Ezek az iratok csak Németországban érvényesek. Más országokban a megfelelő előírások vannak érvényben.

1.8 EG-konformitás nyilatkozat

Kompresszor	Sorozatszám
BAM 400-10-50 D	T100093
A CE-bejegyzés éve: 2009	

Kizárólagos felelősségünk tudatában kijelentjük, hogy ez a termék megfelel a következő irányelveknek és szabványoknak: 98/37/EG (2009.12.28-ig); 2006/42/EG (2009.12.29-től); 97/23/EG (Modul A); 87/404/EWG; 2000/14/EG; 2004/108/EG; 2006/95/EG; DIN EN ISO 3744 / 12100; DIN EN 1012 / 60204-1 / 55014-1 / 286-1, EN 61000-3-2, -3-3, -3-11.


i.V. Marco Lodni
Fejlesztés/Kísérlet vezetője
03.2009

Schneider Druckluft GmbH
Ferdinand-Lassalle-Str. 43
72770 Reutlingen

A gép kivitele: ékszíjhajtású dugattyús kompresszor

Hangteljesítményszint L_{WA} DIN EN ISO 3744 (RL 2000/14/EG) szerint:

Mért érték: 95 dB(A),
Garantált érték: 96 dB(A).

A konformitás-minősítési eljárás megnevezett helye: 0036

Tartalom – 2. rész

2.1	Általános tudnivalók	1
2.2	Szimbólumok	1
2.3	Biztonsági ismeretek	2
2.4	Üzembe helyezés	2
2.5	Üzemeltetés	3
2.6	Karbantartás	4
2.7	Üzemen kívül helyezés	6
2.8	Üzemzavarok elhárítása	6
2.9	Pótalkatrész ellátás	8
2.10	Jótállási feltételek	8

A megadott ábrák a kezelési útmutató elején találhatóak.

2.1 Általános tudnivalók

A biztonsági előírásokat tartsa be!

A kezelési útmutatót olvassa el!

A vizsgálatokat, beállításokat és karbantartási munkákat Karbantartási könyvben dokumentálja. A gépre vonatkozó kérdéseinél a gép típusjelét és termékszámát adja meg. Németországon kívül az itt leírtaktól eltérő hatósági és egyéb előírások is érvényesek lehetnek.


A kezelési útmutatót a gép használatba vétele előtt gondosan tanulmányozni kell és kezelőjét erről évente oktatásban kell részesíteni!

Figyelem: A kezelési útmutató 1. részét olvassa el és vegye figyelembe!





A műszaki változtatások jogát fenntartjuk. A közölt ábrák az eredetitől eltérőek lehetnek.

2.2 Szimbólumok





Figyelem: Fordítson kellő figyelmet ezekre a szimbólumokra!

Szimbólum	Jelszó	Veszélyességi fokozat	A figyelmen kívül hagyás következményei
	VESZÉLY	Közvetlenül fenyegető veszély	Halál, súlyos testi sérülés
	FIGYELMEZTETÉS	Lehetséges fenyegető veszély	Halál, súlyos testi sérülés
	VIGYÁZAT	Lehetséges veszélyes helyzet	Könnyű testi sérülés
	ÚTMUTATÓ	Lehetséges veszélyes helyzet	Szerkezeti károsodások

Biztonsági útmutató a kompresszorhoz

Szimbólum	Jelentés	A figyelmen kívül hagyás következményei
	Kezelési útmutatót elolvasni	A kezelő testi sérülése vagy halála Szerkezeti károsodások Hibás működtetés
	Vigyázat, forró felület!	Égési sérülés a felület megérintésekor
	Vigyázat, a kompresszor önmagától ismét beindulhat!	A kezelő testi sérülése vagy halála
	Vigyázat, elektromos áramütés veszélye!	A kezelő testi sérülése vagy halála

További útmutató a kompresszorhoz¹

Szimbólum	Jelentés	Szimbólum	Jelentés
	Be-/Kikapcsolás		Motorvédő kapcsoló (külső)
	Olajmentes sűrített-levegő		Olajozott sűrített-levegő

2.3 Biztonsági ismeretek

FIGYELMEZTETÉS

Kicsapódó sűrített-levegő tömlő a gyorscsatlakozó nyitásánál!

▶ Sűrített-levegő tömlőt erősen tartani!

FIGYELMEZTETÉS

Égési veszély a motornál, az aggregátnál a visszacsapó szelepnél, a csatlakozó tömlőnél/nyomócsőnél és a forró olaj miatt!

▶ Viseljen védőkesztyűt!

FIGYELMEZTETÉS

Robbanásveszély!

- ▶ A kompresszort robbanásveszélyes helyen ne működtesse.
- ▶ Éghető, maró vagy mérgező gázokat a kompresszorral ne szívjon be!
- ▶ A megengedett sűrítési végnyomást ne lépje túl.

FIGYELMEZTETÉS

Zaj miatti halláskárosodás üzem közben!

▶ Viseljen hallásvédő eszközt!

FIGYELMEZTETÉS

A csatlakozó kábel sérülései!

- ▶ Éles törésektől, olajtól és a melegtől védje!
- ▶ A dugasznál fogva húzza ki az aljzatból!

- Biztosítsa a nyugodt, koncentrált, szakszerű üzemmenetet.
- Védje saját magát, más személyeket, háziállatokat, egyéb tárgyakat és a környezetet a mindenkor szükséges védőintézkedések betartásával és a géptől való megfelelő távoltartással, hogy az egészség-, az érték-, a környezetkárosodást és a baleseti helyzetet elkerülje.
- Javításokat csak a Schneider Légtechnika szakemberei vagy a szerződött szervizpartnerek végezhetnek.
- A légtartályra vonatkozó útmutatót vegye figyelembe!
- **Tilos:** átalakításokat, idegenkezű beavatkozásokat végezni; más energiaforrásokat alkalmazni; a biztonsági felszereléseket eltávolítani vagy károsítani; tömítetlen vagy hibás gépet működtetni; nem eredeti alkatrészeket beépíteni, a megadott és megengedett sűrítési végnyomást túllépni; védőfelszerelések nélkül dolgozni; nyomás alatti gépet szállítani; karbantartást és javítást felügyelet nélkül végezni; más/nem megfelelő kenőanyagot alkalmazni; munka közben dohányozni vagy nyílt lángot használni; a felragasztott feliratokat eltávolítani.

2.4 Üzembe helyezés

A biztonsági előírásokat tartsa be!

2.4.1 Szállítás

- Ellenőrizze a kézifogantyú rögzítettségét.
- A légtartály nyomásmentes legyen.
- Járműben: A kompresszort álló helyzetben szállítsa, biztosítsa és védje.

2.4.2 A felállítási hely követelményei

- A tér: porszegény, száraz és jól szellőzött.
- Elhelyezési felület: sík.

¹Az útmutató függ a kompresszor kivitelétől

2.4.3 Az első üzembevétele előtt

1. Szemrevételezéssel ellenőrizzen.
2. Az elektromos csatlakozót ellenőrizze.
3. Az olajsintet ellenőrizze (lásd 2.6.6 fejt.).

2.4.4 Elektromos csatlakozás

- A hálózati feszültségnek egyeznie kell a típustáblán megadott értékekkel.
 - Elektromos biztosíték a Műszaki adatok szerint.
 - A VDE 0100 és 0105 előírásokat betartani.
- ⓐ Hosszabbító kábel alkalmazásánál: vezeték-keresztmetszet: min. 2,5 mm²; max. kábelhossz: 10 m.

2.4.5 A forgásirány ellenőrzése / megváltoztatása

Háromfázisú kompresszoroknál:

1. A forgásirányt a hálózati csatlakozó mindenegyes bedugása után ellenőrizni kell: a kompresszort bekapcsolni, a forgásirányt megfigyelni és eltérő forgás esetén a gépet kikapcsolni.
2. Hálózati csatlakozót kihúzni.
3. Fázisváltós csatlakozónál: azt benyomni és 180°-kal elfordítani (2a ábra)
Fázisváltó nélküli csatlakozónál: fázisokat a csatlakozóban felcserélni.
Az 1. munkalépést megismételni.
4. Ha a forgásirány nem változik meg, lépjen kapcsolatba szervizünkkel.

2.4.6 Ködolajozó feltöltése

Ködolajozóval szerelt kompresszoroknál:

1. A kompresszort és a légtartályt nyomásmentessé tenni.
2. A hálózati csatlakozót kihúzni.
3. Az olajtartályt a ködolajozóról lecsavarni (3a ábra)

Mindig a megfelelő olajat (termékszám: B770000) alkalmazza!

2.4.7 A ködolajozó beállítása

1. A szabályozócsavart csavarhúzóval óvatosan csavarja be az óramutató

járásának irányában. Ezt követően 1/2 – 1 fordulatnyira nyissa meg (3a ábra).

2. Levegő elvételnél a felső figyelőablakon olajcseppek lecsapódása látható.
Adagolás: 1 csepp olaj 300 – 600 liter/ min levegő felhasználásnál. Szükség szerint szabályozza utána és rendszeresen ellenőrizze.

Figyelem: Az olajozott levegő szállítására szolgáló sűrített-levegő tömlő hossza ≤ 10 m legyen. Vegye figyelembe a „Sűrített-levegős szerszámok” kezelési útmutatóját!

2.5 Üzemeltetés

A biztonsági előírásokat tartsa be!

- ⓐ A kompresszort ne terhelje túl: A kapcsolási ciklusok max. számát és az üzemi /állás-idő megadott arányát ne lépje túl!

2.5.1 Működtetés

1. A hálózati csatlakozót dugja be.
2. A sűrített-levegő tömlőt csatlakoztassa a kompresszor gyorscsatlakozójához. A reteszelés automatikusan megtörténik.
3. Csatlakoztassa a fogyasztót.
4. A kompresszort a BE/KI-kapcsolóval (10. tétel) indítsa be. A kompresszor működik, majd a maximális nyomás elérésekor automatikusan lekapcsol: ekkor kész a használatra.

A bekapcsolási nyomás elérésekor a kompresszor automatikusan tovább fut.

2.5.2 A munkanyomás beállítása

1. A beállító-gombot a (szűrő-) nyomáscsökkentőn húzza fel (4a ábra).
2. Forgassa el az óramutató járásának irányában = a nyomás emelkedik.
Forgassa az óramutató járásával ellenkező irányban = a nyomás csökken.
3. A beállított munkanyomást olvassa le a nyomásmérőn (12. tétel).
4. A beállító-gombot lenyomva az ismét rögzített állapotba kerül.

A sűrített-levegős szerszámokra és készülékekre vonatkozó adatokat vegye figyelembe.

2.5.3 A kompresszor használata után

1. A kompresszort kapcsolja ki.
2. Az áramcsatlakozást szakítsa meg.
3. A sűrített-levegő tömlőt a gyorscsatlakozóról válassza le.
4. A kompresszort szükség szerint tisztítsa meg (lásd 2.6.2 fejt.).
5. A kompresszort tegye nyomásmentessé (lásd 2.6.1 fejt.).
6. A kompresszort vigye a tárolási helyére (lásd 2.4.1 fejt.).

2.6 Karbantartás

A biztonsági előírásokat tartsa be!

Időköz	Legkésőbb	Műveletek	Lásd a fejezet
	szükség szerint	A kompresszor tisztítása	2.6.2
		Szűrőbetét tisztítása (szűrő-nyomáscsökkentő)	2.6.3
	minden használat után	Kondenzátum leeresztése a légtartályból	2.6.5
		Kondenzátum leeresztése a szűrő-nyomáscsökkentőből	2.6.4
naponta	üzembevételekor	Olajszint ellenőrzése, sz.sz. utántöltés	2.6.6
első 10 óra után		Csavarkötések ellenőrzése	2.6.8
	hetente	Szívósűrő ellenőrzése	2.6.9
50 üzemóra után	félév elteltével	Ékszíj feszességének ellenőrzése (ha van)	2.6.10
		Szívósűrő tisztítása	2.6.9
		Olajcsere (1. olajcsere)	2.6.7
500 üzemóra után	1 év elteltével	Olajcsere (ásványi olaj)	2.6.7
		Szívósűrő cseréje	2.6.9
		Visszacsapó szelep és betét cseréje	2.6.11
		Csavarkötések ellenőrzése	2.6.8
1000 üzemóra után	2 év elteltével	Olajcsere (szintetikus olaj)	2.6.7
		Ékszíj cseréje (ha van)	2.6.10
2500 üzemóra után	5 év elteltével	Biztonsági szelep cseréje	2.6.12

2.6.1 Minden karbantartási munka megkezdése előtt

1. A kompresszort a BE/KI-kapcsolóval (10. tétel) kikapcsolni. Áram-hozzávezetést megszüntetni.
2. A kompresszort nyomásmentessé tenni: lefúvó pisztollyal a légtartályból a nyomást teljesen leengedni.

2.6.2 A kompresszor tisztítása

- A hengeren, a hengerfejen és az utóhűtőn a hűtőbordákat sűrített-levegővel megtisztítani.
- A motoron a ventilátorkerék burkolatát megtisztítani.

2.6.3 A szűrő-nyomáscsökkentő betétjének tisztítása

1. A szűrő-nyomáscsökkentő tartályát tegye nyomásmentessé.
2. Tartson alkalmas edényt a kondenzátum-leengedő alá. Engedje le a kondenzátumot.
3. Szerelje le a szűrő-nyomáscsökkentő tartályát. A szűrőbetétről a

rögzítőcsavart az óramutató járásával ellentétes irányban hajtsa le (4a ábra).

4. Vegye ki a szűrőbetétet és szappanoldatban tisztítsa meg (max. 50 °C).
5. A visszaszerelést fordított sorrendben végezze.

2.6.4 A szűrő-nyomáscsökkentő kondenzátumának leeresztése

Félautomatikus leeresztés: A kondenzátum-leeresztő szelepet 1/4 fordulattal nyissa meg az óramutató járásával ellentétes irányban: a kondenzátum lefolyik (4a ábra)

Kézi leeresztés: A kondenzátum-leeresztő szelepet az óramutató járásával ellentétes irányban forgassa el majd nyomja felfelé, a kondenzátum lefolyik.

2.6.5 A sűrített-levegő tartály kondenzátumának leeresztése

ⓐ A kondenzátum a vizet károsító anyag. Elvezetésénél tartsa be a vonatkozó előírásokat!

1. Helyezzen alkalmas edényt a kondenzátum-leengedő alá.
2. A kondenzátum leengedéséhez max. 2 bar nyomásnak kell lennie a légtartályban.
3. A kondenzátum-leeresztő szelepet (09. tétel) nyissa meg: másfél fordulattal forgassa el az óramutató járásának irányában.
4. Záráshoz forgassa vissza a kondenzátum-leeresztő szelepet.

2.6.6 Olajsint ellenőrzése

A szintmérő pálcával szerelt kompresszoroknál a mérőpálcát húzza ki.

1. Az olajsintnek az alsó és a felső jelölés között kell lennie (szintmérő pálca / olajfigyelő ablak) (7a ábra).
2. Igény szerint helyesbíteni kell.

Nagyon kedvezőtlen üzemi körülmények esetén előfordulhat, hogy kondenzátum kerül az olajba. Ez felismerhető a tejszerű olajról. Ekkor haladéktalanul olajcserét kell végezni.

2.6.7 Olajcsere / utántöltés

1. A kompresszort járassa melegre, majd kapcsolja ki és az áram-hozzávezetést szüntesse meg.
2. Az olajbetöltő dugót ill. a szintmérő pálcát (03. tétel) vegye ki, helyezzen gyűjtőedényt az olajleeresztő csavar alá (04. tétel), vegye ki a csavart és az elhasznált olajat teljesen engedje le.
3. A leeresztő csavart zárja vissza.
4. A megadott mennyiségű olajat töltsse be.
5. Ellenőrizze az olajsintet, szükség esetén helyesbítsen. Dugja helyére a betöltő dugót ill. a mérőpálcát.
6. Az elhasznált olajat a vonatkozó előírások szerint távolítsa el.

ⓐ Ásványi olajként a B111002 termékszámú, szintetikus olajként a B111006 termékszámú kenőanyagot ajánljuk. Nem megfelelő olaj használatánál jótállásunk érvénytelen lesz.

Szintetikus és ásványi olaj keverékének a használata a kompresszor károsodását okozhatja!

2.6.8 Csavarkötések ellenőrzése

1. Valamennyi csavarkötés biztos meghúzását ellenőrizze. Szükség esetén a csavarokat húzza utána.
2. A meghúzási nyomatékokat tartsa be (a nyomatékok meghatározása a VDI 2230 szerint történhet).

2.6.9 A szívószűrő tisztítása

Lásd a Kezelési útmutató 1. részében.

ⓐ A szívónyílást nem szabad kifújni. Nem szabad idegen anyagoknak bekerülni. A kompresszort ne működtesse szívószűrő nélkül.

2.6.10 Ékszíj feszességének ellenőrzése és beállítása

Ékszíj-meghajtású kompresszorok:

1. A kompresszort kapcsolja ki. Az áram-hozzávezetést szüntesse meg.
2. A rögzítő dugókat távolítsa el, majd vegye le a védőrácsot.

Ékszíj feszességének ellenőrzése:

Az ékszíjat a szíjtárcsák között középtávon hüvelykujjával nyomja lefelé. Az elmozdulás nem lehet nagyobb az ékszíj szélességénél (8a ábra).

Ékszíz feszességének beállítása:

1. Jelölje be az alaplapon az elektromotor helyzetét.
2. Oldja meg a motor rögzítőcsavarjait (8b ábra).
3. A motort mozdítsa el a kompresszor-aggregát irányában. Vegye le az ékszíjat.
4. Ügyelve a párhuzamosságra a motort tolja vissza kb. 2 mm-rel a jelölések fölé, majd húzza meg a rögzítőcsavarokat.
5. Az ékszíjat előbb a kis ékszíjtárcsára, majd a nagy ékszíjtárcsára nyomja rá.
6. Ellenőrizze az ékszíz feszességét, ha szükséges, a műveletet ismétlje meg.
7. Helyezze vissza a védőrácsot és a dugókkal rögzítse.

2.6.11 A visszacsapó szelep tisztítása / cseréje

1. A zárócsavart hajtsa ki (6a ábra).
2. A betétet és az ülést tisztítsa meg.
3. A sérült, deformálódott, megkeményedett betétet cserélje ki.
4. Ha az ülés is sérült, akkor a komplett visszacsapó szelepet ki kell cserélni.

2.6.12 A biztonsági szelep cseréje

1. A biztonsági szelepet (11. tétel) az óramutató járásával ellentétes irányban csavarja ki.
2. Csavarja be az új biztonsági szelepet az óramutató járásának irányában.

2.8 Üzemzavarok elhárítása

A biztonsági előírásokat tartsa be!

	Hibajelenség	Hiba oka	Hiba elhárítása
A	A motorvédelem lekapcsol	Olyan zavaroknál, mint pl. a túlmelegedés, a kevés feszültség, a hosszabbító kábel túl hosszú vagy túl kicsi a keresztmetszete, a motorvédő kapcsoló lekapcsol	► A kompresszort kikapcsolni. Rövid ideig várni. Külső motorvédő kapcsoló esetén: ezt visszakapcsolni, majd a kompresszort bekapcsolni. Ismételt leállítás esetén: a kompresszort kikapcsolni, az áram-hozzávezetést megszüntetni. Forduljon a szervizhez

2.7 Üzemen kívül helyezés

A biztonsági előírásokat tartsa be!

2.7.1 Konzerválás

Az olajkenésű kompresszoroknál akkor szükséges a konzerválás, ha a kompresszort hosszabb időre (legalább 6 hónapra) leállítják, vagy ha a gyári új gépet csak lényegesen később helyezik üzembe.

1. A kompresszort kapcsolja ki. Az áram-hozzávezetést szüntesse meg.
2. Az olajat engedje le (lásd 2.6.7. fej.).
3. Töltsön be korrózióvédő olajat (viszkozitás SAE 30). A betöltő dugót ill. a mérőpálcát helyezze vissza.
4. A kompresszort járassa melegre, majd kapcsolja ki.
5. A szívószűrőt szerelje fel, majd szigetelőszalaggal víztömören zárja le.
6. A kompresszort kapcsolja ki. Az áram-hozzávezetést szüntesse meg.
7. A kondenzátumot engedje le.
8. A kompresszort tegye nyomásmentessé.

A kompresszort száraz helyen tárolja és ne tegye ki nagy hőmérséklet-ingadozásnak.

2.7.2 Az anyagok eltávolítása

A csomagolóanyagokat és magát a gépet is a vonatkozó előírások szerint selejtezze és távolítsa el.

	Hibajelenség	Hiba oka	Hiba elhárítása
B	A nyomásos tehermentesítés nem működik	Bekapcsolt kompresszornál a nyomásos tehermentesítés megszűnt az áramhozvezetés megszakadása vagy hálózati feszültség kiesése miatt	▶ A kompresszort kikapcsolni, ekkor a tehermentesítés megtörténik. A kompresszort bekapcsolni
C	A kompresszor bekapcsoláskor nem indul el	A tartálynyomás nagyobb a bekapcsolási nyomásnál	▶ A tartályból a nyomást leengedni, míg a nyomáskapcsoló automatikusan bekapcsol
		Zavarok az áramellátásban	▶ Az áramellátást ellenőriztesse szakemberrel (pl. a szerviz segítségével)
		A motorvédő kapcsoló megszakítja az áramot	▶ Lásd az A-pontban
		A nyomáskapcsoló hibás	▶ A nyomáskapcsolót szakemberrel cseréltesse ki
D	A kompresszor a bekapcsolási nyomás elérésekor csak rövid ideig működik, ill. zaj kíséretében automatikusan lekapcsol	Nem megfelelő a hálózati csatlakozás hossza vagy keresztmetszete	▶ Ellenőrizze a csatlakozó vezeték hosszát és keresztmetszetét (lásd 2.4.4 fejj.)
E	A kompresszor folyamatosan üzemben marad	A szívósűrítő erősen szennyeződött	▶ A szűrőt tisztítani vagy kicserélni
		A sűrített-levegős szerszámnak túl nagy a légfogyasztása	▶ Ellenőrizni a szerszám légfogyasztását. A szervizzel kapcsolatba lépni
		Szivárgás a kompresszornál	▶ Szivárgás helyét azonosítani. A szervizzel kapcsolatba lépni
		Túl sok kondenzátum a légtartályban	▶ A kondenzátumot leengedni (lásd 2.6.5 fejj.)
		A sűrített-levegő vezeték tömítetlen	▶ Sűrített-levegő vezetékét ellenőrizni, szivárgást megszüntetni
		Kondenzátum-leeresztő szelep nyitott vagy hibás	▶ Elzárni ill. kicserélni
F	Üzem közben a nyomás tehermentesítő szelepen át leépül	A tehermentesítő szelep tömítetlen	▶ Tehermentesítő szelepet tisztítani vagy cserélni
G	A lekapcsolási nyomás elérése után a nyomás a tehermentesítő szelepen át leépül a bekapcsolási nyomás eléréséig	A visszacsapó szelep betétje tömítetlen vagy hibás	▶ Visszacsapó szelep betétjét tisztítani vagy kicserélni (lásd 2.6.11 fejj.)
		A visszacsapó szelep sérült	▶ Visszacsapó szelepet kicserélni

	Hibajelenség	Hiba oka	Hiba elhárítása
H	A kompresszor sűrűn bekapcsol	Sok kondenzátum van a sűrített-levegő tartályban	► Kondenzátumot leereszteni (lásd 2.6.5 fejj.)
		A kompresszor túlterhelt	► Lásd az E-pontot
I	A biztonsági szelep lefúj	A tartálynomás nagyobb, mint a beállított lekapcsolási nyomás	► A nyomáskapcsolót szakember újból állítsa be / kicserélteni
		A biztonsági szelep hibás	► Biztonsági szelepet kicserélni vagy a szervizzel kapcsolatba lépni
J	A kompresszor túlmelegszik	Kevés a hozzávezetett levegő	► Elegendő légcserét biztosítani
		A henger és a hengerfej hűtőbordái elszennyeződtek	► A henger és a hengerfej hűtőbordáit megtisztítani
		A működtetési idő túl hosszú	► A kompresszort lekapcsolni
K	Olajkenéses kompresszor: emelkedik az olajsint olaj hozzátöltése nélkül	Kondenzátum gyűlik össze az olajban	► Túlméretezett a kompresszor, szervizzel kapcsolatba lépni
		Nagy a levegő nedvességtartalma	► Olajat cserélni
L	Ékszíjmeghajtású kompresszor: szokatlan zajok	Az ékszín vagy a szíjtárcsák súrlódnak a védőrácsban	► Érintkezési helyet megkeresni, hibát megszüntetni
		Az ékszín megcsúszik	► Ékszíjat megfeszíteni (lásd 2.6.10 fejj.)

2.9 Pótalkatrész ellátás

A termékeinkre vonatkozó aktuális robbantott ábrák és alkatrész-jegyzékek a www.schneider-airsystems.com/td/ weboldalon állnak rendelkezésére. Speciális kérdéseivel kérjük forduljon az országában lévő Schneider Druckluft szervizhez (címét lásd a szerviz-függelékben) vagy közvetlenül a kereskedőjéhez.

2.10 Jótállási feltételek

A jótállási igények teljesítésének alapfeltétele: a komplett gép megléte eredeti állapotban / vásárlási számla.

A vonatkozó törvényes előírások szerint az anyag- és gyártási-hibákra a jótállás időtartama:

csak magán-használatnál 2 év,
ipari használatnál 1 év.

A jótállási igény kizáró feltételei: kopásnak / természetes elhasználódásnak kitett alkatrészek; szakszerűtlen használat; túlterhelés; manipuláció / idegenkezű beavatkozás; hiányos / hibás / elmaradt karbantartás; erős por- / szennyező terhelés; nem megengedett / hibás üzemeltetés; a kezelési útmutató figyelmen kívül hagyása; hibás feldolgozó- / munkaeszközök; helytelen elektromos csatlakoztatás; szakszerűtlen elhelyezés.

Service

Deutschland

Schneider Druckluft GmbH
Ferdinand-Lassalle-Str. 43
D-72770 Reutlingen

☎ +49 (0) 71 21 9 59-2 44

☎ +49 (0) 71 21 9 59-2 69

E-Mail: service@tts-schneider.com

Schweiz

Tooltechnic Systems (Schweiz) AG
Moosmattstrasse 24
8953 Dietikon

☎ +41 - 44 744 27 27

☎ +41 - 44 744 27 28

E-Mail: info-ch@tts-festool.com

Österreich

Tooltechnic Systems GmbH
Lützowgasse 14
A-1140 Wien

☎ +49 (0) 7121 959-156

☎ +49 (0) 7121 959-151

E-Mail: austria@tts-schneider.com

Slowakei / Slovensko

Schneider Slovensko
Novozamocka 165
SK-94905 Nitra

☎ 00421 / 37 / 6 522 775

☎ 00421 / 37 / 6 522 776

E-Mail: schneider@schneider-nr.sk

Tschechien/ Cesko

Schneider Bohemia, spol. s.r.o.
Sulkow 555
CZ-33021 Line

☎ 00420 / 3779 / 11 214

☎ 00420 / 3779 / 11 005

E-Mail: info@schneider-bohemia.cz

Ungarn / Magyarország

Schneider Légtechnika Kft.
Radoczi u. 138
HU-7100 Szekszárd

☎ 0036 / 74 / 41 21 62

☎ 0036 / 74 / 31 92 14

E-Mail: info@schneider-legtechnika.hu

Frankreich / France

Tooltechnic Systems E.U.R.L
Marque Festool
47 Grande Allée du 12 Février 1934
Noisiel
77448 Marne La vallée Cedex 2

☎ (+33) -1- 60 06 64 30

☎ (+33) -1- 60 06 62 26

E-Mail: bkru@tts-festool.com

Niederlande / Nederland

Tooltechnic Systems BV
Coenecoop 715
2741 PW Waddinxveen
Postbus 39
2740 AA Waddinxveen

☎ (0031) 182 -621 9 40

☎ (0031) 182 -621 9 49

E-Mail: info-nl@tts-festool.com

Polen / Polska

Tooltechnic Systems (Polska) Sp.z.o.o.
ul. Mszczonowska 7
05-090 RASZYN, Janki k. W-wy

☎ +48 - 22 711 41 61

☎ +48 - 22 720 11 00

E-Mail: tooltechnic_poland@festool.com

Spanien / España

TTS Tooltechnic Systems, S.L.U.
Paseo de la Zona Franca 69-73
E-08038 Barcelona

☎ +34 93 264 3032

☎ +34 93 264 3033

E-Mail: hgin@tts-festool.com

Россия / Rossiya

Tooltechnic Systems
ул. Красноказарменная, 13
111250, Москва

☎ (007) -495- 72195 85

☎ (007) -495- 361 22 09

E-Mail: info@tooltechnic.ru

<http://www.schneider-airsystems.com>