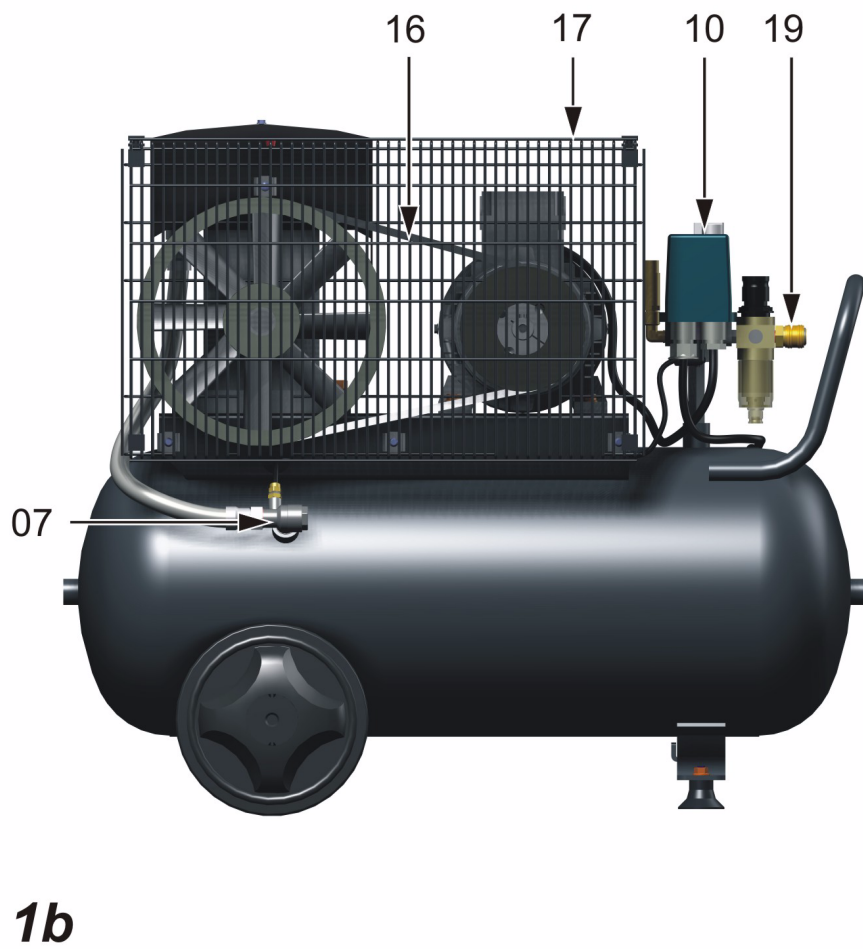
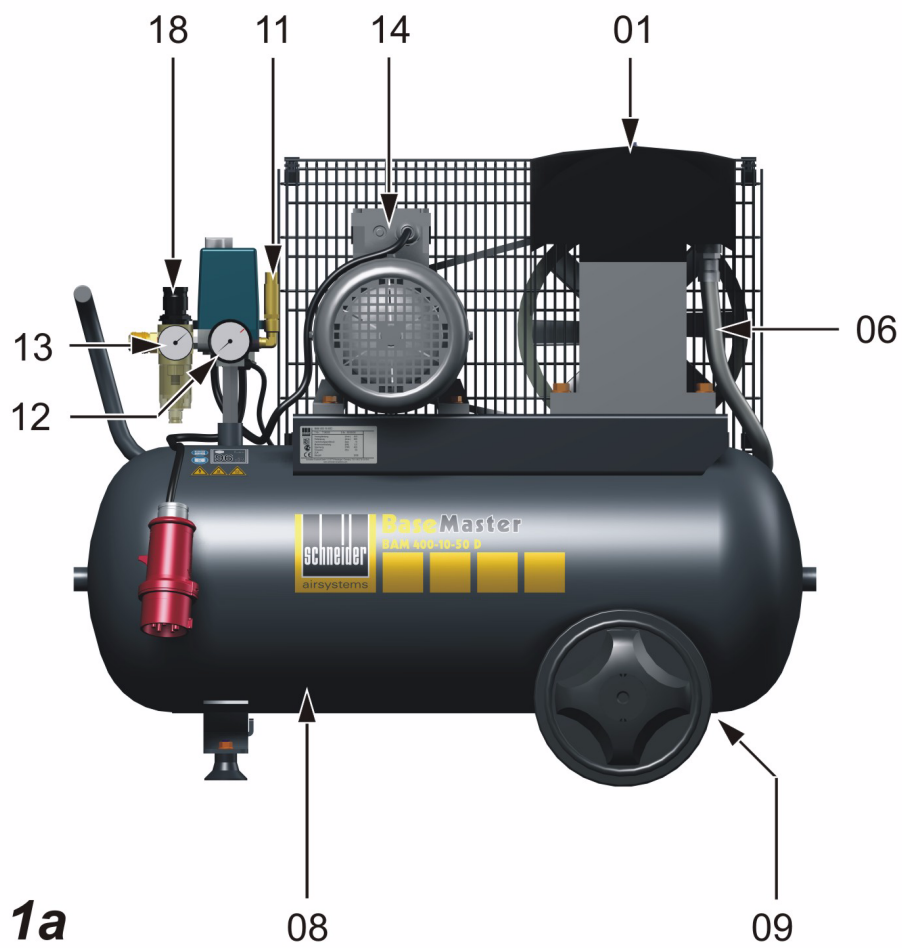


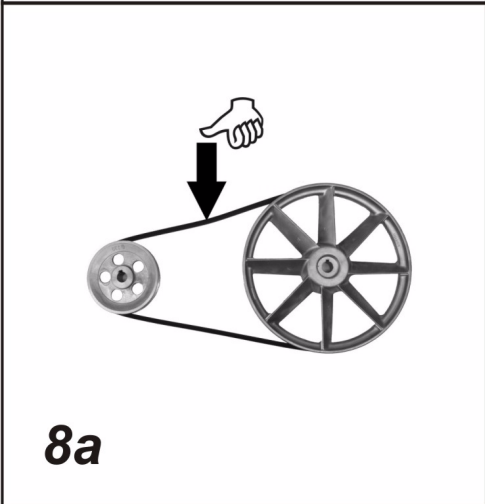
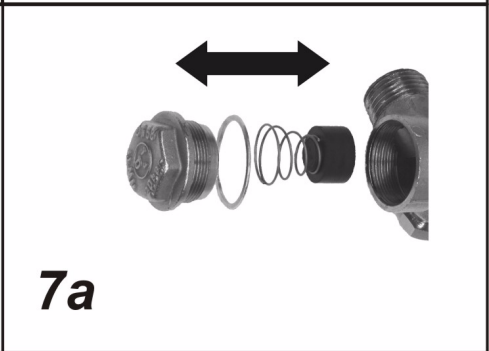
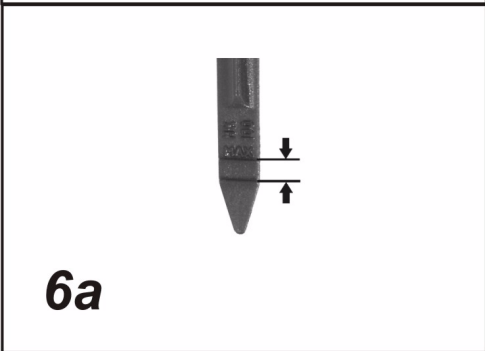
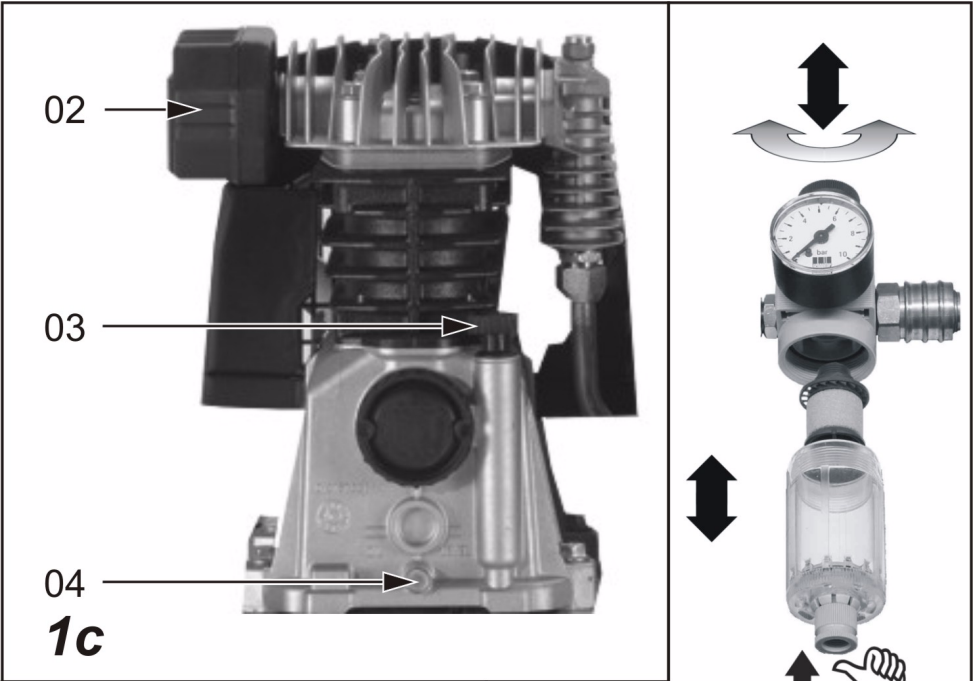
CZ	Originál návodu k obsluze	Část 1	I/1	Část 2	II/1
----	---------------------------	--------	-----	--------	------

BAM 400-10-50 D

A 111 005







Obsah - Část 1

1.1	Všeobecné pokyny	1
1.2	Obsah dodávky	1
1.3	Řádné použití	1
1.4	Technická data	1
1.5	Stavba kompresoru	1
1.6	Údržba	2
1.7	Kontrola kompresoru	2
1.8	ES-Prohlášení o shodě	2

Uvedené obrázky se nacházejí na začátku návodu k použití.

1.1 Všeobecné pokyny

Dbejte bezpečnostních pokynů!

1.4 Technická data

Nasávané množství	390	l/min
Plnicí množství	285	l/min
Napětí	400	V
Elektrické jištění (nosné)	10	A
Výkon motoru	2,2	kW
Maximální provozní otáčky	1400	ot./min
Maximální provozní tlak	10	bar
Spínací tlak	8	bar
Objem vzdušníku	50	l
Maximální povolený přetlak vzdušníku	11	bar
Množství oleje ¹	0,5	l
L _{WA} Hladina akustického výkonu podle DIN EN ISO 3744 (RL 2000/14/EG)	96	dB(A)
L _{PA4} Hladina akustického tlaku, odstup 4 m	76	dB (A)
Rozměry: šířka x hloubka x výška	830 x 410 x 725	mm
Hmotnost	55,5	kg
Maximální počet spínacích cyklů	10	1/h
Poměr: doba provozu / doba klidu	60:40	--
Minimální odstup od zdi	40	cm
Okolní teplota	5-35	°C

¹. První náplň: minerální olej od 10 °C. Pod 10 °C používejte plně syntetický olej.

1.5 Stavba kompresoru

- 01 Kompresorový agregát
- 02 Filtr sání
- 03 Měrka oleje
- 04 Výpustný šroub oleje
- 06 Spojovací hadice

Čtěte návod k obsluze!

Pozor: Čtěte také Část 2 návodu k obsluze!
Technické změny vyhrazeny. Zobrazení se může odlišovat od skutečnosti.

1.2 Obsah dodávky

- Kompresor s návodem k obsluze
- Dokumentace k tlakové nádobě

1.3 Řádné použití

Kompresor je určený k výrobě a akumulaci stlačeného vzduchu. Stlačený vzduch je vhodný pouze pro použití u pneumatického nářadí a přístrojů.

Jiné použití je nevhodné.

- 07 Zpětný ventil
- 08 Vzdušník
- 09 Výpustný ventil kondenzátu
- 10 Tlakový spínač s vypínačem EIN/AUS (ZAP/VYP)
- 11 Pojistný ventil

- 12 Manometr (tlak v nádobě)
- 13 Manometr (pracovní tlak)
- 14 Elektromotor
- 16 Klínový řemen
- 17 Ochranný kryt řemene
- 18 Redukční ventil s filtrem
- 19 Rychlospojka (čistý, upravený stl. vzduch)

1.6 Údržba

2.6.1 Čištění filtru sání

1. Vytáhněte vložku filtru. (Obr. 5a)
2. Vložku filtru vyčistěte ofukovací pistolí, popř. vyměňte.
3. Vložku filtru vložte zpět.

1.7 Kontrola kompresoru

U tohoto kompresoru byla provedena kontrola, proto **není zapotřebí** žádné přezkoušení před uvedením do provozu. Označení typu se nachází na štítku kompresoru.

Na nádobě je třeba pravidelně provádět revizní činnost dle platné legislativy ČR.

V případě potřeby kontaktujte naše servisní partnery.

- ⓘ Dokumentaci k tlakové nádobě uchovávejte po celou dobu životnosti tlakové nádoby.

1.8 ES-Prohlášení o shodě

Kompresor	Výrobní č.
BAM 400-10-50 D	T100093
Rok označení CE:2009	

Prohlašujeme s veškerou odpovědností, že tento výrobek je ve shodě s následujícími směrnici a normami.

98/37/EG (do 28.12.2009); 2006/42/EG (od 29.12.2009); 97/23/EG (Modul A); 87/404/EWG; 2000/14/EG; 2004/108/EG; 2006/95/EG; DIN EN ISO 3744 / 12100; DIN EN 1012 / 60204-1 / 55014-1 / 286-1, EN 61000-3-2, -3-3, -3-11.

Marco Lodni

i.V. Marco Lodni

Vedoucí odd. vývoje
03.2009

Schneider Druckluft GmbH
Ferdinand-Lassalle-Str. 43
72770 Reutlingen

Typ kompresoru: Pístový kompresor poháněný klínovým řemenem

Hladina akustického výkonu L_{WA} podle DIN EN ISO 3744 (RL 2000/14/EG):

nameřená hodnota: 95 dB(A),
garantovaná hodnota: 96 dB(A).

Posouzení shody provedeno ve spolupráci s NB č.: 0036

Obsah - Část 2

2.1	Všeobecné pokyny	1
2.2	Symbole	1
2.3	Bezpečnostní pokyny	2
2.4	Uvedení do provozu.....	2
2.5	Provoz.....	3
2.6	Údržba	3
2.7	Vyřazení z provozu.....	5
2.8	Hledání závad.....	6
2.9	Náhradní díly.....	7
2.10	Záruční podmínky	7
2.11	REACH.....	8

Uvedené obrázky se nacházejí na začátku návodu k použití.

2.1 Všeobecné pokyny

Dbejte bezpečnostních pokynů!

Čtěte návod k obsluze!

Kontroly, seřízení a údržba by měly být dokumentovány v knize o údržbě. Při dotazech uvádějte sériové číslo, objednávací číslo a název kompresoru.


Než začnete s kompresorem pracovat, přečtěte si pozorně tento návod k obsluze!

Pozor: Čtěte také Část 1 návodu k obsluze!





Technické změny vyhrazeny. Zobrazení se může odlišovat od skutečnosti.

2.2 Symboly





Pozor: Těmto symbolům věnujte maximální pozornost!

Symbol	Popis	Stupeň nebezpečí	Následky nedodržení
	NEBEZPEČÍ	bezprostředně hrozící nebezpečí	smrt, těžká zranění
	VAROVÁNÍ	možné nebezpečí	smrt, těžká zranění
	POZOR	může vzniknout nebezpečná situace	lehká zranění
	UPOZORNĚNÍ	může vzniknout nebezpečná situace	věcné škody

Bezpečnostní pokyny na kompresoru

Symbol	Význam	Následky při nedbání pokynů
	Čtěte návod k obsluze	zranění nebo smrt obsluhy věcné škody špatná manipulace
	Pozor horký povrch!	Popáleniny při doteku
	Pozor kompresor se může samovolně znovu spustit!	zranění nebo smrt obsluhy
	Pozor nebezpečí zasažení elektrickým proudem!	zranění nebo smrt obsluhy

Další pokyny na kompresoru¹

Symbol	Význam	Symbol	Význam
	Zapnout/Vypnout		Ochrana motoru (externí)
	Stl. vzduch bez oleje		Olejem přimazaný stl. vzduch

¹Pokyny jsou závislé na vybavení kompresoru

2.3 Bezpečnostní pokyny

VAROVÁNÍ

Při otevření rychlospojky hrozí nebezpečí švihnutí hadic!

► Držte pevně vzduchovou hadici!

VAROVÁNÍ

Nebezpečí popálení na motoru, agregátu, zpětném ventilu, propojovací hadici a od oleje!

► Noste ochranné rukavice!

VAROVÁNÍ

Nebezpečí výbuchu!

► Kompresor nesmí být instalován v prostředí, kde hrozí nebezpečí výbuchu!

► Nesmí být nasávány žádné hořlavé, žíravé nebo jedovaté plyny!

► Nepřekračujte maximální provozní tlak.

VAROVÁNÍ

Během provozu může dojít k poškození sluchu!

► Noste chrániče sluchu!

VAROVÁNÍ

Poškození el. kabelu!

► Chraňte el. kabel před ostrými hranami, olejem a horkem!

► Kabel ze zásuvky vytahujte za zástrčku!

- Pracujte odpočatí, koncentrovaní a řádně poučení.
- Chraňte sebe, jiné osoby, zvířata, věci a životní prostředí vhodnými preventivními opatřeními tak, abyste předešli škodám na zdraví, věcech či životním prostředí a zamezili nebezpečí úrazu.
- Opravy kompresorů smí provádět pouze kvalifikovaný personál firmy Schneider Bohemia nebo její servisní partneři.
- Čtěte provozní dokumentaci k tlakové nádobě!
- **Je zakázáno:** používání k jiným účelům, než ke kterým je určen; provádět nouzové opravy; používání jiných zdrojů energie;

odstraňovat nebo poškozovat bezpečnostní zařízení; používání při netěsnostech nebo poruchách zařízení; používat jiné než originální náhradní díly; překračovat maximální provozní tlak; pracovat bez ochranných pomůcek; zařízení pod tlakem transportovat, provádět údržbu, opravovat, ponechat bez dozoru; používat jiná/špatná mazadla; kouřit; používat v blízkosti otevřeného ohně; odstraňovat nálepky.

2.4 Uvedení do provozu

Dbejte bezpečnostních pokynů!

2.4.1 Transport

- Překontrolujte pevné uchycení.
- Kompresor transportujte vždy bez tlaku ve vzdušníku.
- Ve vozidle: Kompresor přepravujte nastojato, řádně zabezpečený a chráněný před poškozením.

2.4.2 Podmínky v provozu

- Prostor: bezprašný, suchý, dobře větraný.
- Kompresor musí stát na rovné ploše.

2.4.3 Před uvedením do provozu

1. Provedte vizuální prohlídku kompresoru.
2. Zkontrolujte elektrické připojení.
3. Zkontrolujte stav oleje (viz kap. 2.6.6).

2.4.4 Elektrické připojení

- Napětí v síti musí odpovídat údajům na štítku kompresoru.
- El. zabezpečení viz Technická data.
-

① Při použití prodlužovacího kabelu: průřez vodiče min. 2,5 mm²; max. délka kabelu: 10 m.

2.4.5 Kontrola / Změna směru otáček

Pro kompresory s třífázovým připojením platí:

1. Při každém novém připojení do sítě zkontrolujte směr otáček: zapněte kompresor, pozorujte a při špatném směru otáček kompresor vypněte.
2. Vytáhněte zástrčku ze zásuvky.
3. Zástrčka s menicem fází: zastrčte a otočte o 180°. (obr. 2a)
Zástrčka bez menice fází: prohodte mezi

sebou dve fáze v zástrčce.
Opakujte první krok.

- Směr otáček se nezměnil: kontaktujte servisní středisko.

2.4.6 Plnění mlhového přimazávače

Pro kompresory s přimazávačem platí:

- Vypusťte tlak z kompresoru / vzdušníku.
- Odpojte od el. sítě.
- Odšroubujte nádobku na olej z přimazávače. (obr. 3a)

Používejte vhodný olej! (obj. č. B770000)!

2.4.7 Nastavení mlhového přimazávače

- Zašroubujte opatrně regulační šroub ve směru hodinových ručiček. Poté povolte o 1/2 až 1 otáčku (obr. 3a).
- Při odběru vzduchu jsou v horním kontrolním okénku vidět tvořící se kapky oleje.
Dávkování: 1 kapka oleje při spotřebě vzduchu 300 – 600 l/min. Podle potřeby upravte nastavení a pravidelně kontrolujte.

Pozor: Pro vzduch s olejem používejte zvláštní hadice ≤ 10 m.

2.5 Provoz

Dbejte bezpečnostních pokynů!

- ① Nepřetěžujte kompresor: nepřekračujte max. počet spínacích cyklů a poměr doba provozu / doba klidu!

2.5.1 Použití

- Připojte do el. sítě.

2.6 Údržba

Dbejte bezpečnostních pokynů!

Interval	Nejpozději	Činnost	viz kapitola
	podle potřeby	vyčistit kompresor	2.6.2
		vyčistit vložku filtru v redukčním ventilu	2.6.3
	po každém použití	vypustit kondenzát z tlakové nádoby	2.6.5
		vypustit kondenzát z redukčního ventilu	2.6.4
denně	při uvedení do provozu	kontrolovat stav oleje, popř. olej doplnit	2.6.6
po prvních 10 h		kontrola šroubových spojení	2.6.8

- Připojte hadici na rychlospojku kompresoru. K zajištění dojde automaticky.
- Poté připojte spotřebič.
- Zapněte kompresor tlačítkem EIN/AUS (ZAP/VYP; poz. 10). Kompresor se rozběhne a automaticky se vypne při dosažení maximálního tlaku; je připravený k použití.

Při dosažení spínacího tlaku se kompresor automaticky znovu rozběhne.

2.5.2 Nastavení pracovního tlaku

- Pracovní tlak nastavte pomocí redukčního ventilu (obr. 4a).
- Otáčením ve směru hodinových ručiček se pracovní tlak zvyšuje. Otáčením proti směru hodinových ručiček se pracovní tlak snižuje.
- Nastavený pracovní tlak přečtete na manometru (poz. 13) .
- Pro zajištění zamáčkněte nastavovací regulační šroub dolů.

Dbejte údajů o spotřebě stl. vzduchu a provozním tlaku uvedených v návodech k pneumatickému nářadí a přístrojům.

2.5.3 Po použití

- Vypněte kompresor.
- Odpojte přívod el. proudu.
- Odpojte vsuvku hadice od rychlospojky kompresoru.
- Podle potřeby vyčistěte kompresor (viz kap. 2.6.2).
- Vypusťte tlak z kompresoru (viz kap. 2.6.1).
- Kompresor převezte na místo uskladnění (viz kap. 2.4.1).

Interval	Nejpozději	Činnost	viz kapitola
	týdně	kontrola sacího filtru	2.6.9
50 h	po 1/2 roce	kontrola napnutí klínového řemene (pokud je použit)	2.6.10
		vyčistit sací filtr	2.6.9
		výměna oleje (1. výměna)	2.6.7
500 h	po 1 roce	výměna oleje (minerální olej)	2.6.7
		výměna sacího filtru	2.6.9
		výměna vložky zpětného ventilu	2.6.11
		kontrola šroubových spojení	2.6.8
1.000 h	po 2 letech	výměna oleje (syntetický olej)	2.6.7
		výměna klínového řemene (pokud je použit)	2.6.10
2.500 h	po 5 letech	výměna pojistného ventilu	2.6.12

2.6.1 Před prováděním údržby

1. Pomocí vypínače EIN/AUS (ZAP/VYP; poz. 10) vypněte kompresor. Přerušete přívod el. proudu.
2. Vypusťte tlak z kompresoru: pomocí ofukovací pistole vypusťte všechny vzduch z nádoby.

2.6.2 Čištění kompresoru

- Vyčistěte chladicí žebra na válci, hlavu válce a dochlazovač.
- Vyčistěte kryt ventilátoru na motoru.

2.6.3 Vyčištění vložky filtru redukčního ventilu

1. Odtlakujte nádobu redukčního ventilu.
2. Držte vhodnou nádobku pod odvaděčem kondenzátu a vypusťte kondenzát.
3. Demontujte nádobku redukčního ventilu. Proti směru hodinových ručiček odšroubujte upevňovací šroub vložky filtru (obr. 4a).
4. Vyjměte vložku filtru a vyčistěte ji v roztoku mýdla (max. 50 °C).
5. Poté namontujte zpět v opačném pořadí.

2.6.4 Vypouštění kondenzátu z redukčního ventilu

Poloautomatické vypouštění: Při tlaku 1 bar otevřete výpustný ventil kondenzátu o 1/4 otáčky proti směru hodinových ručiček a kondenzát automaticky vyteče (obr. 4a).

Manuální vypouštění: Při provozním tlaku otevřete výpustný ventil kondenzátu o 1/4 otáčky proti směru hodinových ručiček a výpustný ventil zatlačte nahoru. Nechte výtéct kondenzát.

2.6.5 Vypouštění kondenzátu ze vzdušníku

- ⓘ Kondenzát je ekologicky škodlivý! Dodržujte při jeho likvidaci zákonné pokyny!
1. Držte vhodnou nádobku pod odvaděčem kondenzátu.
 2. Nechte kondenzát pod tlakem (max. 2 bary) vytéci.
 3. Otevřete výpustný ventil kondenzátu (poz. 09) o 1 1/2 otáčky proti směru hodinových ručiček.
 4. Pro uzavření otočte výpustný ventil kondenzátu ve směru hodinových ručiček.

2.6.6 Kontrola stavu oleje

Pokud je k dispozici měrka na olej, vytáhněte ji.

1. Hladina oleje se musí pohybovat mezi spodní a horní ryskou (u měrky oleje / kontrolního okénka) (obr. 7a).
2. Podle potřeby upravte stav oleje.

Při zcela nevhodných podmínkách se může do oleje dostat kondenzát. Olej získá mléčný nádech. V tomto případě je nutné olej okamžitě vyměnit.

2.6.7 Výměna / doplnění oleje

1. Kompresor nechte zahřát, vypněte ho a přerušte přívod el. proudu.
 2. Vytáhněte měrku oleje (poz. 03), povolte výpustný šroub (poz. 04) a do připravené nádoby vypusťte všechen olej.
 3. Utáhněte výpustný šroub.
 4. Doplněte příslušné množství oleje.
 5. Zkontrolujte stav oleje, podle potřeby upravte. Zasuňte zpět měrku oleje.
 6. Starý olej zlikvidujte podle platných zákonných předpisů.
- Ⓢ Jako minerální olej doporučujeme B111003, jako syntetický olej pak B111006. Při použití špatného typu oleje zaniká záruka.
Míchání syntetického a minerálního oleje může poškodit kompresor!

2.6.8 Kontrola šroubových spojů

1. Každých 500 provozních hodin zkontrolujte šroubové spoje, zda jsou řádně utažené.
2. Dodržujte utahovací momenty.

2.6.9 Čištění sacího filtru

Viz Část 1 návodu k obsluze.

- Ⓢ Nevyfoukávejte sací otvor. Nesmí se do něj dostat žádná cizí tělesa.
Kompresor nikdy nespouštějte bez sacího filtru.

2.6.10 Kontrola a nastavení klínového řemene

Kompresory s klínovým řemenem:

1. Vypněte kompresor. Přerušte přívod el. proudu.
2. Povolte upevňovací šrouby a sundejte kryt řemene.

Kontrola napnutí řemene:

Palcem vyzkoušejte průhyb řemene uprostřed mezi oběma řemenicemi. Průhyb by měl být maximálně na šířku řemene (obr. 8a).

Úprava napnutí řemene:

1. Označte si pozici elektromotoru na základní desce.
2. Povolte upevňující šrouby motoru (obr. 8b).
3. Motor posuňte směrem k agregátu. Sundejte klínový řemen.

4. Motor posuňte cca o 2 mm paralelně přes značky na základní desce. Dotáhněte upevňovací šrouby.
5. Řemen navlečte nejprve na malou řemenici a poté pootočením nasadte na velkou řemenici.
6. Zkontrolujte napnutí řemene, v případě potřeby postup zopakujte.
7. Nasadte kryt řemene a připevněte šrouby.

2.6.11 Čištění / výměna zpětného ventilu

1. Pozor: Nejprve vypusťte všechen tlak z nádoby! Vyšroubujte šestihrannou matici (obr. 6a).
2. Vyčistěte vložku a dosedací plochu.
3. Pokud je vložka poškozená, vyměňte ji.
4. V případě poškození dosedací plochy vyměňte celý zpětný ventil.

2.6.12 Výměna pojistného ventilu

1. Pozor: Nejprve vypusťte všechen tlak z nádoby! Povolte pojistný ventil proti směru hodinových ručiček (poz. 11).
2. Vyměňte za nový pojistný ventil a pevně utáhněte ve směru hodinových ručiček.

2.7 Vyřazení z provozu

Dbejte bezpečnostních pokynů!

2.7.1 Uskladnění

Uskladnění olejových kompresorů je nutné, pokud má být kompresor odstaven na delší dobu (6 měsíců a více), nebo pokud je úplně nový a bude uveden do provozu později.

1. Vypněte kompresor. Přerušte přívod el. proudu.
2. Vypusťte olej. Viz kap. 2.6.7.
3. Naplňte ochranným protikorozním olejem (viskozita SAE 30). Zasuňte měrku oleje.
4. Zahřejte kompresor a vypněte.
5. Sací filtr utěsněte lepící páskou.
6. Vypněte kompresor. Přerušte přívod el. proudu.
7. Vypusťte kondenzát z tlakové nádoby a z redukčního ventilu.
8. Vypusťte vzduch z kompresoru.

Uskladněte kompresor na suché místo bez výrazných změn teploty okolí.

2.7.2 Likvidace

Přístroj a obaly likvidujte podle platných předpisů.

2.8 Hledání závad

Dbejte bezpečnostních pokynů!

	Závada	Příčina	Odstranění
A	Ochrana motoru přerušila přívod el. proudu	Ochrana motoru vypne kompresor při poruše (např. přehřátí; podpětí; když je použit prodlužovací kabel a je příliš dlouhý nebo má špatný průřez).	► Vypněte kompresor. Chvilku počkejte. Pokud má kompresor externí ochranu motoru, zapněte jí. Zapněte kompresor. Pokud ochrana motoru znovu vypne kompresor, přerušete přívod el. proudu. Kontaktujte servisní středisko.
B	Kompresor se po natlakování neodtlakuje	Kompresor se neodtlakuje díky přerušení přívodu el. proudu (za běhu kompresoru)	► Vypněte kompresor. Kompresor se sám odtlakuje. Znovu zapněte kompresor.
C	Kompresor se po zapnutí nespustí	Tlak ve vzdušníku je vyšší než spínací tlak	► Vypouštějte vzduch ze vzdušníku, dokud se automaticky nezapne tlakový spínač
		Porucha napájení	► Zkontrolujte napájení (pouze kvalifikovaný elektrikář)
		Ochrana motoru přerušila přívod el. proudu	► Viz bod A
		Vadný tlakový spínač	► Tlakový spínač vyměňte (pouze kvalifikovaný elektrikář)
D	Kompresor se při dosažení spínacího tlaku nerozeběhne, ale pouze "vrčí" a následně se automaticky vypne	Síťový přívod má nepřipustnou délku nebo je průřez vodiče příliš malý	► Zkontrolujte délku a průřez přívodního kabelu (viz kap. 2.4.4)
E	Kompresor je nepřetržitě v chodu	Sací filtr je silně znečištěn	► Vyčistěte nebo vyměňte sací filtr
		Pneumatické náradí má příliš vysokou spotřebu vzduchu	► Zkontrolujte spotřebu vzduchu pneumatického přístroje. Kontaktujte servisní středisko.
		Netěsnosti na kompresoru	► Lokalizujte netěsnosti, kontaktujte servis
		Příliš mnoho kondenzátu ve vzdušníku	► Výpustním ventilem vypusťte kondenzát (viz kap. 2.6.5)
		Rozvody stl. vzduchu netěsní	► Rozvody přezkoušejte, netěsnosti odstraňte
		Výpustní ventil kondenzátu je otevřený nebo chybí	► Uzavřete nebo vyměňte výpustní ventil kondenzátu
F	Při provozu uniká stl. vzduch přes odlehčovací ventil	Odlehčovací ventil netěsní	► Odlehčovací ventil vyčistěte nebo vyměňte

	Závada	Příčina	Odstranění
G	V klidu uniká stl. vzduch odlehčovacího ventilu, tlak poklesne až na spínací tlak	Vložka zpětného ventilu netěsní nebo je vadná	► Zpětný ventil vyčistěte nebo vyměňte (viz kap. 2.6.11)
		Zpětný ventil je poškozený	► Zpětný ventil vyměňte
H	Kompresor se často zapíná	Mnoho kondenzátu ve vzdušníku	► Kondenzát vypustěte (viz kap. 2.6.5)
		Kompresor je přetížený	► Viz bod E
I	Pojistný ventil vypouští vzduch	Tlak ve vzdušníku je vyšší než nastavený tlak pojistného ventilu	► Tlakový spínač musíte znovu nastavit nebo vyměnit (pouze kvalifikovaný elektrikář!)
		Pojistný ventil je vadný	► Vyměňte pojistný ventil, popř. zavolejte servis firmy Schneider Bohemia
J	Kompresor je přehřátý	Nedostatečný přívod vzduchu	► Zajistěte dostatečné větrání
		Chladicí žebra válce nebo hlavy jsou znečištěná	► Chladicí žebra vyčistěte
		Provoz kompresoru je příliš dlouhý	► Vypněte kompresor a proveďte kontrolu viz bod E
K	Olejový kompresor: množství oleje stoupá, aniž by byl olej doplňován	V oleji se nachází kondenzát	► Kompresor je předimenzován, volejte servis firmy Schneider Bohemia
		Vysoká vlhkost vzduchu	► Vyměňte olej
L	Kompresor poháněný klínovým řemenem: nezvyklá hlučnost při chodu kompresoru	Řemen nebo řemenice se dotýkají krytu	► Vyhledejte a odstraňte místo dotyku
		Řemen prokluzuje	► Napněte klínový řemen (viz kap. 2.6.10)

2.9 Náhradní díly

Aktuální exploatační výkresy a kusovníky náhradních dílů jsou k dispozici na internetových stránkách www.schneider-airsystems.com/td/. Se speciálními dotazy se, prosím, obraťte přímo na servisní oddělení firmy Schneider Bohemia nebo kontaktujte Vašeho prodejce.

2.10 Záruční podmínky

Podklad pro uplatnění reklamace: kompletní přístroj v původním stavu a doklad o koupi.

Schneider Bohemia poskytuje podle zákona záruku na chyby materiálu a výrobní chyby:

dle údaje uvedeného v záručním listě

Ze záruky jsou vyloučeny: Spotřební (opotřebitelné) díly; škody vzniklé nesprávným používáním; škody způsobené přetížením zařízení; škody vzniklé špatnou manipulací; škody vzniklé nedostatečnou / špatnou / žádnou údržbou; škody vyvolané velkou prašností; škody způsobené nevhodným zacházením; škody způsobené nedbáním návodu k obsluze; škody způsobené používáním nevhodných pracovních prostředků; škody způsobené chybným elektrickým připojením; škody vzniklé nevhodnou instalací.

2.11 REACH

REACH je nařízení o chemických látkách, platné od roku 2007 v celé Evropě. Jako následný uživatel, tedy jako výrobce výrobků jsme si vědomi své informační povinnosti vůči zákazníkům. Abychom vás mohli vždy informovat o nejnovějším vývoji a o možných látkách ze seznamu látek v našich výrobcích, vytvořili jsme pro vás následující webovou stránku:

www.schneider-airsystems.com/reach

Service

Deutschland

Schneider Druckluft GmbH
Ferdinand-Lassalle-Str. 43
D-72770 Reutlingen

☎ +49 (0) 71 21 9 59-2 44

☎ +49 (0) 71 21 9 59-2 69

E-Mail: service@tts-schneider.com

Schweiz

Tooltechnic Systems (Schweiz) AG
Moosmattstrasse 24
8953 Dietikon

☎ +41 - 44 744 27 27

☎ +41 - 44 744 27 28

E-Mail: info-ch@tts-festool.com

Österreich

Tooltechnic Systems GmbH
Lützowgasse 14
A-1140 Wien

☎ +49 (0) 7121 959-156

☎ +49 (0) 7121 959-151

E-Mail: austria@tts-schneider.com

Slowakei / Slovensko

Schneider Slovensko
Novozamocka 165
SK-94905 Nitra

☎ 00421 / 37 / 6 522 775

☎ 00421 / 37 / 6 522 776

E-Mail: schneider@schneider-nr.sk

Tschechien/ Cesko

Schneider Bohemia, spol. s.r.o.
Sulkow 555
CZ-33021 Line

☎ 00420 / 3779 / 11 214

☎ 00420 / 3779 / 11 005

E-Mail: info@schneider-bohemia.cz

Ungarn / Magyarország

Schneider Légtechnika Kft.
Radoczi u. 138
HU-7100 Szekszárd

☎ 0036 / 74 / 41 21 62

☎ 0036 / 74 / 31 92 14

E-Mail: info@schneider-legtechnika.hu

Frankreich / France

Tooltechnic Systems E.U.R.L
Marque Festool
47 Grande Allée du 12 Février 1934
Noisiel
77448 Marne La vallée Cedex 2

☎ (+33) -1- 60 06 64 30

☎ (+33) -1- 60 06 62 26

E-Mail: bkru@tts-festool.com

Niederlande / Nederland

Tooltechnic Systems BV
Coenecoop 715
2741 PW Waddinxveen
Postbus 39
2740 AA Waddinxveen

☎ (0031) 182 -621 9 40

☎ (0031) 182 -621 9 49

E-Mail: info-nl@tts-festool.com

Polen / Polska

Tooltechnic Systems (Polska) Sp.z.o.o.
ul. Mszczonowska 7
05-090 RASZYN, Janki k. W-wy

☎ +48 - 22 711 41 61

☎ +48 - 22 720 11 00

E-Mail: tooltechnic_poland@festool.com

Spanien / España

TTS Tooltechnic Systems, S.L.U.
Paseo de la Zona Franca 69-73
E-08038 Barcelona

☎ +34 93 264 3032

☎ +34 93 264 3033

E-Mail: hgin@tts-festool.com

Россия / Rossiya

Tooltechnic Systems
ул. Красноказарменная, 13
111250, Москва

☎ (007) -495- 72195 85

☎ (007) -495- 361 22 09

E-Mail: info@tooltechnic.ru

<http://www.schneider-airsystems.com>