



EINFÜHRUNG


Vielen Dank, dass Sie sich für einen Motor von Honda entschieden haben. Wir möchten Ihnen dabei helfen, die besten Ergebnisse mit Ihrem neuen Motor zu erzielen und ihn sicher zu betreiben. Dieses Handbuch enthält diesbezügliche Informationen; bitte lesen Sie es sorgfältig durch, bevor Sie den Motor in Betrieb nehmen. Bitte wenden Sie sich im Störfalle oder mit Fragen zu Ihrem Motor an einen autorisierten Honda-Wartungshändler. Alle Informationen in dieser Veröffentlichung beruhen auf dem zum Zeitpunkt der Drucklegung aktuellen Produktinformationsstand. Honda Motor Co., Ltd. behält sich das Recht vor, jederzeit und ohne Vorankündigung Änderungen vornehmen zu dürfen, ohne hierdurch irgendeine Verpflichtung einzugehen. Kein Teil dieser Veröffentlichung darf ohne schriftliche Genehmigung reproduziert werden. Dieses Handbuch ist als permanenter Bestandteil des Motors zu betrachten und sollte bei einem Verkauf des Motors dem neuen Besitzer übergeben werden.

Zusätzliche Informationen bezüglich Starten, Stoppen, Betrieb und Einstellungen des Motors oder spezieller Wartungsanweisungen entnehmen Sie bitte der Gebrauchsanleitung für die Ausrüstung, die durch diesen Motor angetrieben wird.

Vereinigte Staaten, Puerto Rico und Amerikanische Jungferninseln: Wir raten Ihnen, die Garantiepolice durchzulesen, um die Garantieleistungen und Ihre Verantwortung als Besitzer voll zu verstehen. Die Garantiepolice ist ein getrenntes Dokument, das Sie von Ihrem Händler erhalten haben sollten.

SICHERHEITSAANGABEN

Achten Sie auf Ihre eigene Sicherheit und die anderer Personen. Wichtige Sicherheitsangaben finden Sie in diesem Handbuch und am Motor. Bitte lesen Sie diese Angaben aufmerksam.

Eine Sicherheitsangabe weist auf potenzielle Verletzungsgefahren für Sie und andere Personen hin. Jede Sicherheitsangabe ist durch ein Achtungssymbol  und eines der drei Schlüsselwörter GEFÄHR, WARNUNG oder VORSICHT gekennzeichnet.

Diese Schlüsselwörter haben die folgenden Bedeutungen:

GEFÄHR

Bei Nichtbefolgung der gegebenen Anweisungen besteht HÖCHSTE LEBENSGEFÄHR bzw. die GEFÄHR LEBENSGEFÄHRDENDER VERLETZUNGEN.

WARNUNG

Bei Nichtbefolgung der gegebenen Anweisungen besteht LEBENSGEFÄHR bzw. die GEFÄHR SCHWERER VERLETZUNGEN.

VORSICHT

Bei Nichtbefolgung der gegebenen Anweisungen besteht VERLETZUNGSGEFÄHR.

Jede dieser Angaben gibt Aufschluss über die Art der Gefahr, die möglichen Folgen und die Abhilfemaßnahmen zur Vermeidung oder Verringerung von Verletzungen.

SCHADENVERHÜTUNGSANGABEN

Außerdem enthält das Handbuch andere wichtige Textstellen, die durch das Wort ACHTUNG gekennzeichnet sind.

Dieses Wort hat die folgende Bedeutung:

HINWEIS

Bei Nichtbefolgung der Anweisungen besteht die Gefahr einer Beschädigung des Motors oder anderer Sachwerte.

Diese Angaben sollen Ihnen dabei helfen, Schäden am Motor, an anderen Sachwerten und an der Umwelt zu verhüten.

© 2007 Honda Motor Co., Ltd. — Alle Rechte vorbehalten

37Z5F702
00X37-Z5F-7020

GX240U1-GX270U-GX340U1-GX390U1

DEUTSCH

HONDA

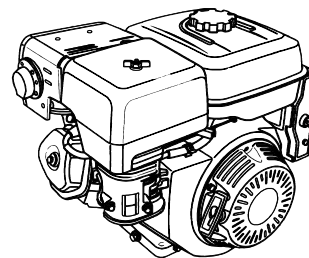
BEDIENUNGSANLEITUNG MANUALE DELL'UTENTE INSTRUKTIEHANDLEIDING

DEUTSCH

ITALIANO

NEDERLANDS

GX240 · GX270 · GX340 · GX390



WARNUNG:



Die von diesem Produkt erzeugten Motorabgase enthalten Chemikalien, die laut Forschungsergebnissen des Bundesstaates Kalifornien Krebs, Geburtsfehler oder Schäden an den Fortpflanzungsorganen verursachen.

INHALT

EINFÜHRUNG.....	1	ABLAGERUNGSBECHER	12
SICHERHEITSAANGABEN	1	ZÜNDKERZE	12
SICHERHEITSAANGABEN	1	FUNKENSCHUTZ.....	13
SICHERHEITSAANGABEN	2	FUNKENSCHUTZ.....	13
POSITION VON		LEERLAUFDREHZAHL	13
SICHERHEITSAANGABEN	2	NÜTZLICHE TIPPS UND	
LAGE VON TEILEN UND		EMPFEHLUNGEN	13
BEDIENUNGSELEMENTEN	2	LAGERN DES MOTORS	13
AUSSTATTUNGSMERKMALE	3	TRANSPORT	14
KONTROLLEN VOR DEM BETRIEB.....	3	BEHEBUNG UNERWARTETER	
BETRIEB	4	PROBLEME	15
VORKEHRUNGEN FÜR		SICHERUNGSAUSTAUSCH.....	15
SICHEREN BETRIEB.....	4	TECHNISCHE INFORMATION UND	
STARTEN DES MOTORS	4	VERBRAUCHERINFORMATION	16
STOPPEN DES MOTORS	5	Position der Seriennummer.....	16
EINSTELLEN DER		Batterieanschlüsse für	
MOTORDREHZAHL	6	elektrischen Starter	16
WARTUNG DES MOTORS.....	7	Fernsteuergestänge.....	16
DIE BEDEUTSAMKEIT		Vergasermodifikationen für	
RICHTIGER WARTUNG	7	Betrieb in Höhenlagen.....	16
SICHERHEIT BEI		Informationen zum	
WARTUNGSARBEITEN	7	Schadstoffbegrenzungs-system	17
SICHERHEITSVORKEHRUNGEN	7	Abscheidungsgrad	18
WARTUNGSPLAN	7	Technische Daten	18
TANKEN	8	Abstimmspezifikationen	19
MOTORÖL.....	8	Schnellverweisinformation	19
Empfohlenes Öl.....	8	Schaltschemata	19
Ölstandkontrolle	9	VERBRAUCHERINFORMATION	20
Ölwechsel	9	Vertrieb-/	
UNTERSETZUNGSGETRIEBEÖL.....	9	Händlersuchinformation.....	20
Empfohlenes Öl.....	9	Kundendienstinformation.....	20
Ölstandkontrolle	9		
Ölwechsel	10		
LUFTFILTER	10		
Überprüfung.....	10		
Reinigung	10		

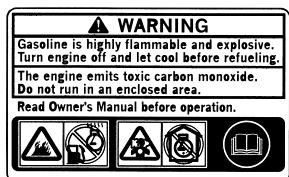


SICHERHEITSINFORMATION

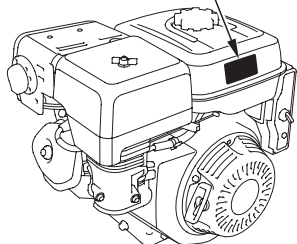
- Machen Sie sich mit der Funktion aller Bedienungselemente vertraut, und prägen Sie sich ein, wie der Motor im Notfall schnell abzustellen ist. Stellen Sie sicher, dass die Bedienungsperson vor Benutzung der Ausrüstung ausreichende Anweisungen erhält.
- Kindern ist der Betrieb des Motors zu verbieten. Halten Sie Kinder und Tiere vom Betriebsbereich fern.
- Die Abgase des Motors enthalten giftiges Kohlenmonoxid. Lassen Sie den Motor nicht ohne ausreichende Belüftung und auf keinen Fall in Innenräumen laufen.
- Motor und Auspuff werden während des Betriebs sehr heiß. Halten Sie den Motor während des Betriebs mindestens 1 m von Gebäuden und anderen Geräten fern. Halten Sie leicht entzündliche Materialien fern, und stellen Sie nichts auf den Motor, während er läuft.

POSITION VON SICHERHEITSPAKETTEN

Diese Plakette warnt Sie vor möglichen Gefahren, um ernsthafte Verletzungen vermeiden zu helfen. Lesen Sie sie bitte aufmerksam. Wenn sich die Plakette abgelöst hat oder schwer leserlich geworden ist, wenden Sie sich an Ihren Honda-Händler, um einen Ersatz zu bekommen.



Nur für kanadische Typen:
Der Motor ist mit einer Plakette auf Französisch versehen.



Benzin ist äußerst feuergefährlich und explosiv. Bevor getankt wird, den Motor abstellen und abkühlen lassen.

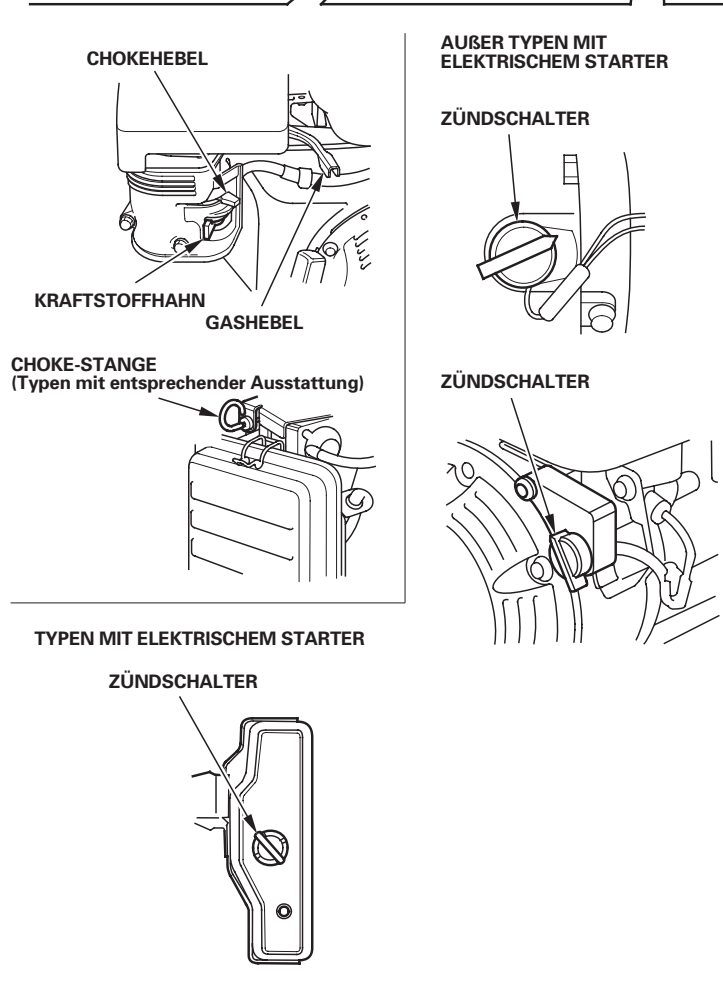
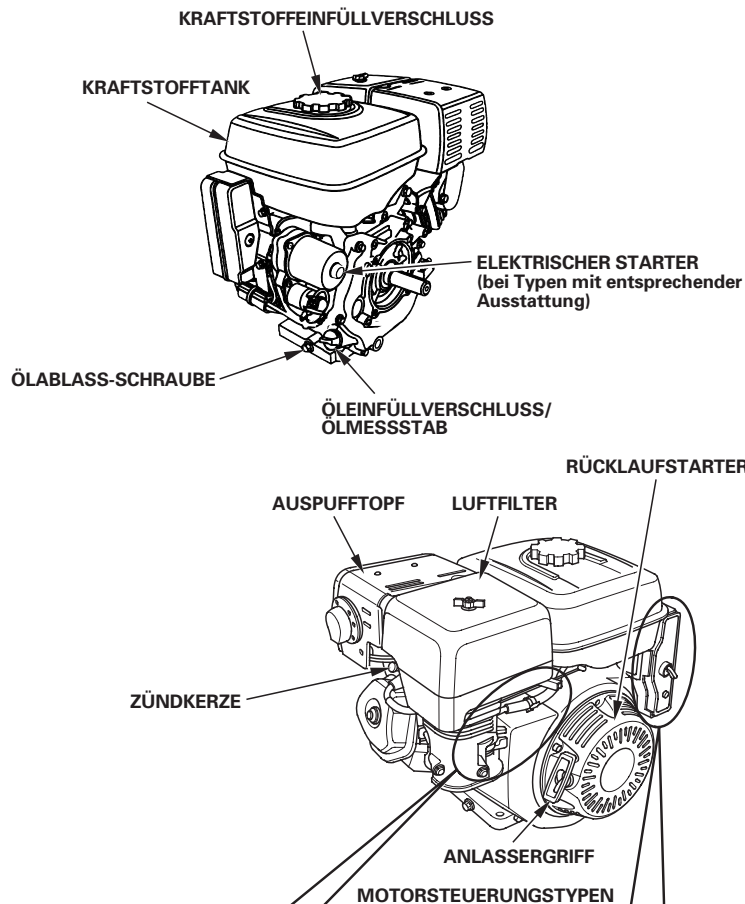


Im Abgas des Motors ist giftiges Kohlenmonoxid enthalten. Nicht in einem geschlossenen Bereich laufen lassen.



Vor Inbetriebnahme die Bedienungsanleitung lesen.

LAGE VON TEILEN UND BEDIENUNGSELEMENTEN





AUSSTATTUNGSMERKMALE

Oil Alert®-System (Typen mit entsprechender Ausstattung)

“Oil Alert ist eine eingetragene Marke in den USA“

Das Oil Alert-System dient zur Verhinderung von Motorschäden, die durch unzureichende Ölmenge im Kurbelgehäuse verursacht werden. Bevor der Ölstand im Kurbelgehäuse unter die Sicherheitsgrenze fallen kann, stoppt das Oil Alert-System den Motor automatisch (der Motorschalter verbleibt in der Position ON).

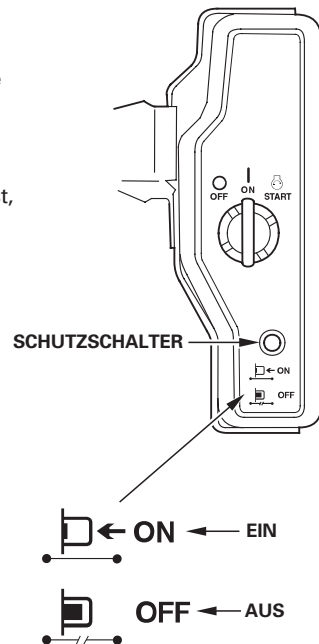
Wenn der Motor stehen bleibt und sich nicht mehr starten lässt, den Motorölstand kontrollieren (siehe Seite 9), bevor die Störung in anderen Bereichen gesucht wird.

SCHALTKREISSCHUTZ (Typen mit entsprechender Ausstattung)

Der Schaltkreisschutz schützt die Batterie-Ladeschaltung. Ein Kurzschluss oder eine mit vertauschter Polarität angeschlossene Batterie löst den Ausschalter aus.

Zur Bestätigung, dass der Schaltkreisschutz ausgelöst worden ist, springt die grüne Anzeige im Schaltkreisschutz heraus. Stellen Sie in diesem Fall die Störungsursache fest, und beheben Sie sie, bevor Sie den Schaltkreisschutz zurückstellen.

Zur Rückstellung den Schaltkreisschutzknopf drücken.



KONTROLLEN VOR DEM BETRIEB

IST DER MOTOR BETRIEBSBEREIT?

Um Ihre Sicherheit zu gewährleisten und die Lebensdauer der Ausrüstung zu maximieren, ist der Zustand des Motors vor jeder Inbetriebnahme zu überprüfen. Beheben Sie etwaige Störungen selbst, oder lassen Sie sie von Ihrem Wartungshändler korrigieren, bevor Sie den Motor in Betrieb nehmen.

⚠️ WARNUNG

Unsachgemäße Wartung dieses Motors oder Nichtbehebung eines Problems vor der Inbetriebnahme kann eine Funktionsstörung verursachen, die schwere oder lebensgefährliche Verletzungen zur Folge haben kann.

Führen Sie stets eine Überprüfung vor jedem Betrieb durch, und beseitigen Sie etwaige Probleme.

Bevor Sie mit den Kontrollen vor dem Betrieb beginnen, vergewissern Sie sich, dass der Motor waagrecht steht und der Motorschalter ausgeschaltet ist.

Prüfen Sie stets die folgenden Punkte, bevor Sie den Motor starten:

Allgemeinen Zustand des Motors kontrollieren

1. Prüfen Sie die Außen- und Unterseite des Motors auf Anzeichen von Öl- oder Benzinlecks.
2. Übermäßigen Schmutz oder Fremdkörper entfernen, insbesondere um den Schalldämpfer und den Startzug.
3. Nach Anzeichen von Beschädigung suchen.
4. Prüfen, ob alle Abschirmungen und Abdeckungen angebracht und alle Muttern sowie Schrauben angezogen sind.

Motor kontrollieren

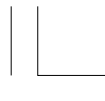
1. Den Kraftstoffstand kontrollieren (siehe Seite 8). Starten mit vollem Tank trägt zur Beseitigung oder Verringerung von Betriebsunterbrechungen zum Tanken bei.
2. Den Motorölstand kontrollieren (siehe Seite 9). Betrieb des Motors mit niedrigem Ölstand kann Motorschäden verursachen.

Das Oil Alert-System (Typen mit entsprechender Ausstattung) stoppt den Motor automatisch, bevor der Ölstand unter das sichere Minimalniveau sinkt. Um jedoch die Unannehmlichkeit einer plötzlichen Abschaltung zu vermeiden, sollten Sie vor jedem Starten den Motorölstand überprüfen.

3. Den Untersetzungsgetriebeölstand bei entsprechend ausgestatteten Typen (siehe Seite 9) kontrollieren. Öl ist für Betrieb und lange Lebensdauer des Untersetzungsgetriebes von ausschlaggebender Bedeutung.
4. Den Luftfiltereinsatz kontrollieren (siehe Seite 10). Ein verschmutzter Luftfiltereinsatz behindert den Luftstrom zum Vergaser, wodurch die Motorleistung vermindert wird.
5. Kontrollieren Sie die von diesem Motor angetriebene Ausrüstung.

Schlagen Sie bezüglich etwaiger Vorkehrungen oder Verfahren, die vor dem Motorstart befolgt werden müssen, in der Gebrauchsanleitung für die von diesem Motor angetriebene Ausrüstung nach.





BETRIEB

VORKEHRUNGEN FÜR SICHEREN BETRIEB

Bitte lesen Sie die Abschnitte *SICHERHEITSINFORMATION* auf Seite 2 und *KONTROLLEN VOR DEM BETRIEB* auf Seite 3, bevor Sie den Motor zum ersten Mal in Betrieb nehmen.

⚠️ WARNUNG

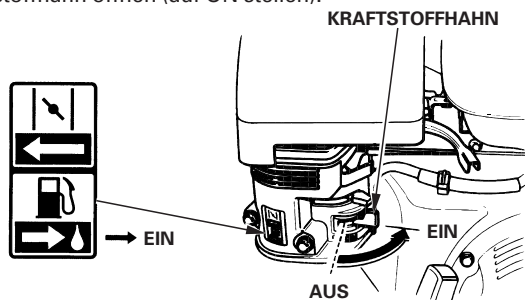
Kohlenmonoxid ist giftig. Einatmen dieses Gases kann zu Bewusstlosigkeit und sogar Tod führen.

Vermeiden Sie Bereiche oder Handlungen, bei denen Sie Kohlenmonoxid ausgesetzt sind.

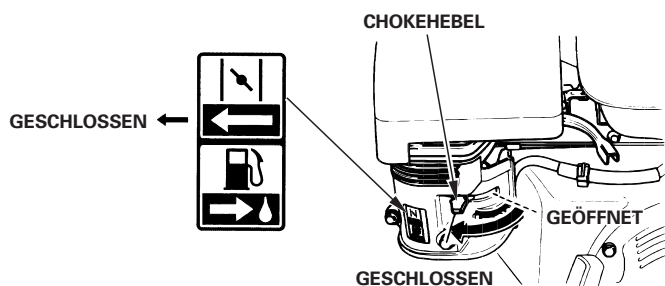
Schlagen Sie bezüglich etwaiger Sicherheitsvorkehrungen, die für Starten, Stoppen oder Betrieb des Motors befolgt werden müssen, in der Gebrauchsanleitung für die von diesem Motor angetriebene Ausrüstung nach.

STARTEN DES MOTORS

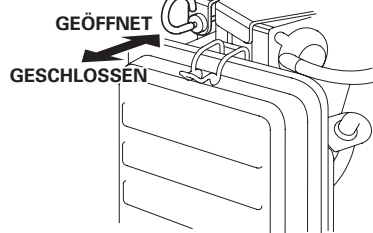
1. Den Kraftstoffhahn öffnen (auf ON stellen).



2. Zum Starten des Motors in kaltem Zustand Choke-Hebel oder Choke-Stange (Typen mit entsprechender Ausstattung) auf CLOSED (Geschlossen) stellen.



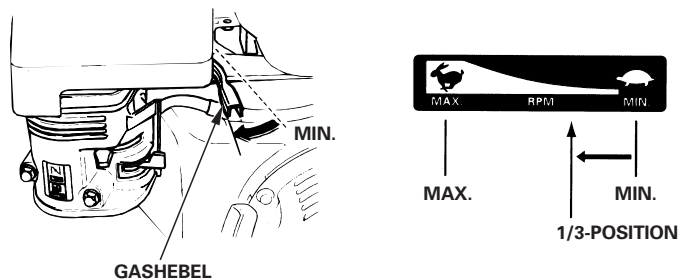
CHOKE-STANGE (Typen mit entsprechender Ausstattung)



Zum Wiederanlassen des Motors in warmem Zustand Choke-Hebel oder Choke-Stange auf OPEN (Geöffnet) gestellt lassen.

Für manche Motoranwendungen wird anstelle des hier gezeigten motormontierten Choke-Hebels eine fernmontierte Startventilsteuerung verwendet. Siehe Anweisungen des Ausrüstungsherstellers.

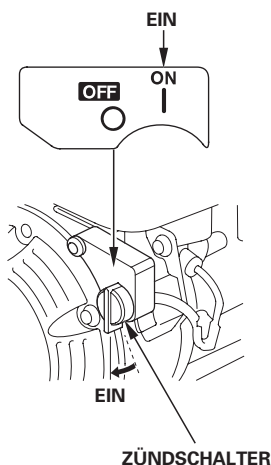
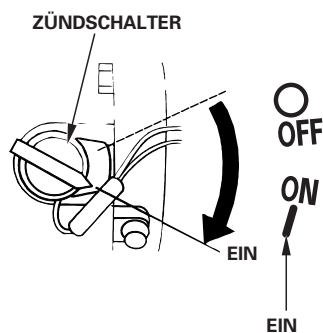
3. Den Gashebel um etwa 1/3 des Weges von der Position MIN. weg auf die Position MAX. zu bewegen.



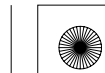
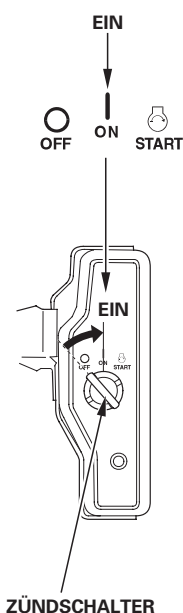
Für manche Motoranwendungen wird anstelle des hier gezeigten motormontierten Gashebels eine fernmontierte Drosselklappensteuerung verwendet. Siehe Anweisungen des Ausrüstungsherstellers.

4. Den Motorschalter auf ON stellen.

AUßER TYPEN MIT ELEKTRISCHEM STARTER



TYPEN MIT ELEKTRISCHEM STARTER

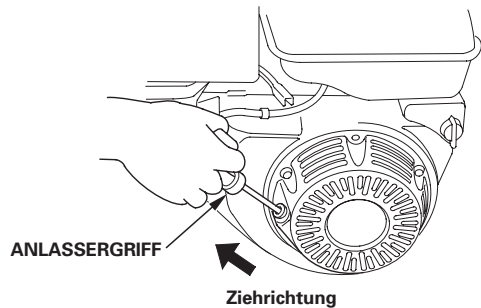




5. Den Starter betätigen.

RÜCKLAUFSTARTER

Den Startgriff leicht ziehen, bis Widerstand zu spüren ist, dann den Griff kräftig in Pfeilrichtung durchziehen, wie unten gezeigt. Den Startgriff sachte zurückführen.



HINWEIS

Den Startgriff nicht gegen den Motor zurückschlagen lassen. Langsam zurückführen, damit der Starter nicht beschädigt wird.

ELEKTRISCHER STARTER (Typen mit entsprechender Ausstattung):

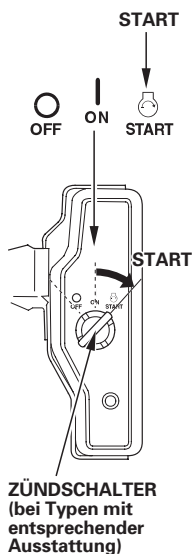
Den Zündschlüssel auf START drehen und bis zum Anspringen des Motors in dieser Position halten.

Falls der Motor nicht innerhalb von 5 Sekunden startet, den Zündschlüssel loslassen, und bis zum erneuten Startversuch mindestens 10 Sekunden warten.

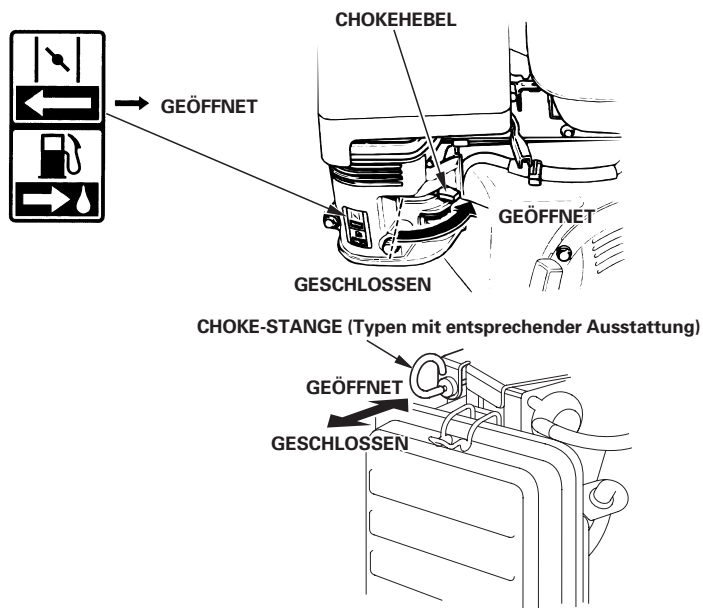
HINWEIS

Wird der elektrische Starter länger als jeweils 5 Sekunden betätigt, führt dies zu einer Überhitzung des Starters und einer möglichen Beschädigung.

Wenn der Motor startet, den Zündschlüssel loslassen, sodass er auf ON zurückkehrt.



6. Wenn der Choke-Hebel oder die Choke-Stange (Typen mit entsprechender Ausstattung) zum Starten des Motors auf CLOSED (Geschlossen) gestellt worden ist, ihn/sie allmählich auf OPEN (Geöffnet) zurückstellen, während der Motor warmläuft.

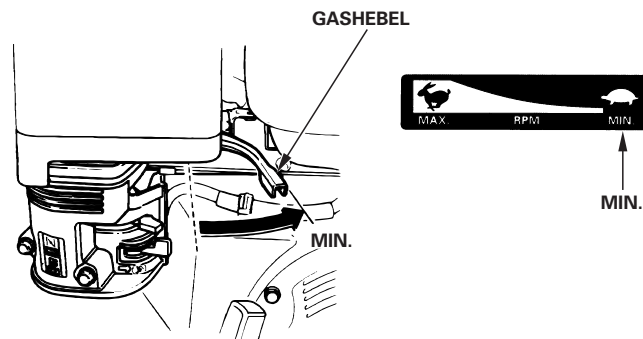


STOPPEN DES MOTORS

Zum Stoppen des Motors in einem Notfall schalten Sie einfach den Motorschalter aus (Stellung OFF). Bei normalen Verhältnissen gehen Sie wie nachfolgend beschrieben vor. Siehe Anweisungen des Ausrüstungsherstellers.

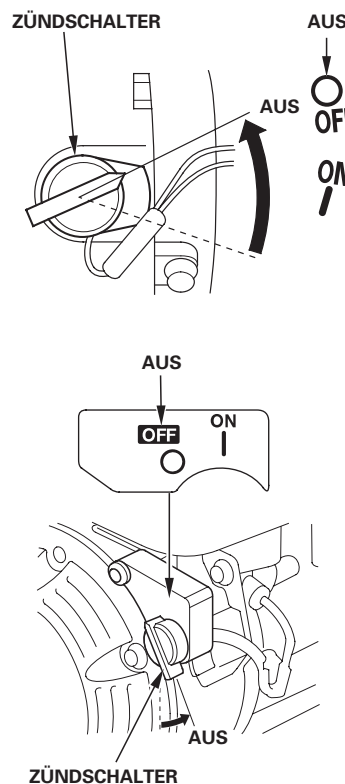
1. Den Gashebel auf MIN. stellen.

Für manche Motoranwendungen wird anstelle des hier gezeigten motormontierten Gashebels eine fernmontierte Drosselklappensteuerung verwendet.

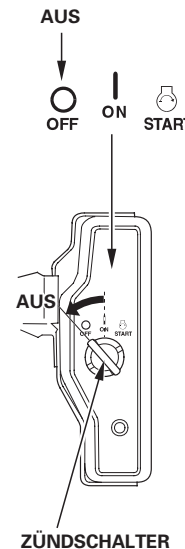


2. Den Motorschalter ausschalten (auf OFF stellen).

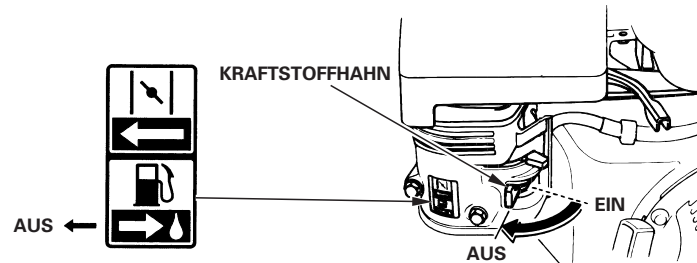
AUßER TYPEN MIT ELEKTRISCHEM STARTER

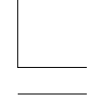


TYPEN MIT ELEKTRISCHEM STARTER



3. Den Kraftstoffhahn zudrehen (auf OFF stellen).



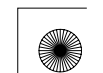
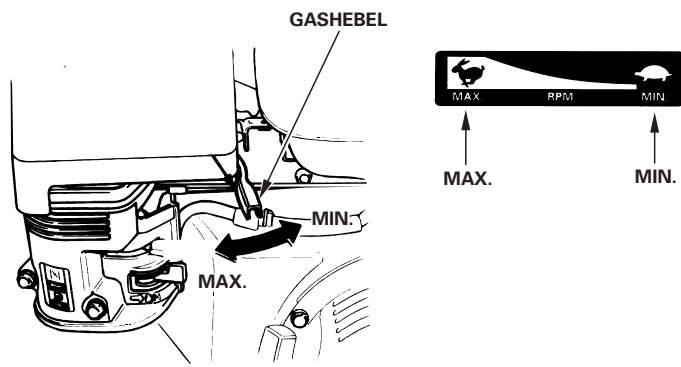


EINSTELLEN DER MOTORDREHZAHL

Den Gashebel auf die gewünschte Motordrehzahl einstellen.

Für manche Motoranwendungen wird anstelle des hier gezeigten motormontierten Gashebels eine fernmontierte Drosselklappensteuerung verwendet. Siehe Anweisungen des Ausrüstungsherstellers.

Angaben zur empfohlenen Motordrehzahl entnehmen Sie bitte der Gebrauchsanleitung für die durch diesen Motor angetriebene Ausrüstung.





WARTUNG DES MOTORS

DIE BEDEUTSAMKEIT RICHTIGER WARTUNG

Gute Wartung ist für sicheren, wirtschaftlichen und störungsfreien Betrieb von ausschlaggebender Bedeutung. Sie trägt auch zur Verringerung der Umweltverschmutzung bei.

⚠️ WARNUNG

Unsachgemäße Wartung oder Nichtbehebung eines Problems vor der Inbetriebnahme kann eine Funktionsstörung verursachen, die schwere oder lebensgefährliche Verletzungen zur Folge haben kann.

Gehen Sie stets gemäß den Inspektions- und Wartungsempfehlungen/-plänen in diesem Handbuch vor.

Um Ihnen bei der korrekten Pflege des Motors zu helfen, enthalten die folgenden Seiten einen Wartungsplan, routinemäßige Überprüfungsverfahren sowie einfache Wartungsverfahren mit grundlegenden Handwerkzeugen. Andere Wartungsarbeiten, die schwieriger sind oder Spezialwerkzeuge erfordern, sollten Sie Fachpersonal, wie z.B. einem Honda-Techniker oder einem qualifizierten Mechaniker, überlassen.

Der Wartungsplan gilt für normale Betriebsbedingungen. Wenn Sie den Motor unter erschwerten Bedingungen, z.B. im Dauerbetrieb bei hoher Belastung oder hohen Temperaturen, oder unter ungewöhnlich nassen oder staubigen Bedingungen betreiben, lassen Sie sich von Ihrem Wartungshändler hinsichtlich Ihrer individuellen Anforderungen beraten.

Wartung, Austausch sowie Reparatur von Vorrichtungen und Systemen zur Schadstoffbegrenzung können von jeder Motorreparaturfirma oder Einzelperson vorgenommen werden, vorausgesetzt, dass Teile verwendet werden, bei denen EPA-Normerfüllung bescheinigt ist.

SICHERHEIT BEI WARTUNGSARBEITEN

Nachfolgend sind einige der wichtigsten Sicherheitsvorkehrungen aufgeführt. Es ist jedoch nicht möglich, alle denkbaren Gefahren, die bei Wartungsarbeiten auftreten können, zu erwähnen, und entsprechende Vorsichtsmaßnahmen zu beschreiben. Nur Sie können entscheiden, ob ein bestimmter Arbeitsschritt durchgeführt werden sollte oder nicht.

⚠️ WARNUNG

Wenn die Wartungsanweisungen und Vorsichtsmaßnahmen nicht genau befolgt werden, besteht die Gefahr ernsthafter Verletzungen oder des Lebensverlustes.

Befolgen Sie stets die in diesem Handbuch gegebenen Verfahren und Vorsichtsmaßnahmen.

SICHERHEITSVORKEHRUNGEN

- Vergewissern Sie sich vor Beginn von Wartungs- oder Reparaturarbeiten, dass der Motor abgestellt ist, um mehrere potenzielle Gefahren auszuschalten:
 - **Kohlenmonoxid-Vergiftung durch Motor-Abgas.**
Immer für ausreichende Belüftung sorgen, wenn der Motor läuft.
 - **Verbrennungen durch Berührung heißer Teile.**
Lassen Sie den Motor und die Auspuffanlage abkühlen, bevor Sie entsprechende Teile anfassen.
 - **Verletzungen durch Kontakt mit beweglichen Teilen.**
Lassen Sie den Motor nur dann laufen, wenn Sie dazu angewiesen werden.
- Lesen Sie zuerst die Anweisungen, und vergewissern Sie sich, dass Sie über die notwendigen Werkzeuge und Kenntnisse verfügen.
- Um die Gefahr eines Brandes oder einer Explosion zu minimieren, lassen Sie beim Arbeiten in der Nähe von Benzin besondere Vorsicht walten. Zum Reinigen von Teilen nur ein nicht entflammbares

Lösungsmittel, kein Benzin verwenden. Zigaretten, Funken und Flammen von allen Kraftstoffteilen fern halten.

Denken Sie daran, dass ein autorisierter Honda-Wartungshändler Ihren Motor am besten kennt und für Wartungs- und Reparaturarbeiten optimal ausgerüstet ist.

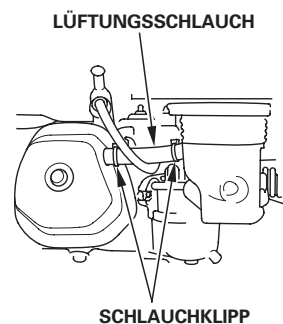
Um höchste Qualität und Zuverlässigkeit zu gewährleisten, verwenden Sie nur neue Original-Honda-Teile oder gleichwertige Teile für Reparatur und Austausch.

WARTUNGSPLAN

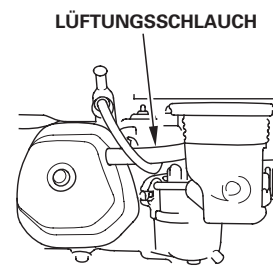
NORMALE WARTUNGSPERIODE (3) Zu jedem angegebenen Monats- oder Betriebsstundenintervall warten, je nachdem, was zuerst eintrifft.		Bei jedem Gebrauch	Erster Monat oder 20 Stunden	Alle 3 Monate oder 50 Stunden	Alle 6 Monate oder 100 Stunden	Jedes Jahr oder alle 300 Stunden	Siehe Seite
GEGENSTAND							
Motoröl	Füllstand kontrollieren	○					9
	Wechseln		○		○		9
Untersetzungsgewölbeöl (Typen mit entsprechender Ausstattung)	Füllstand kontrollieren	○					9
	Wechseln		○		○		10
Luftfilter	Überprüfen	○					10
	Reinigen			○ (1)	○ * (1)		10 – 11
	Auswechseln					○ * *	
Ablagerungsbecher	Reinigen				○		12
Zündkerze	Überprüfen - einstellen				○		12
	Auswechseln					○	
Funkenschutz (Typen mit entsprechender Ausstattung)	Reinigen				○		13
Leerlaufdrehzahl	Überprüfen - einstellen					○ (2)	13
Ventilspiel	Überprüfen - einstellen					○ (2)	Werkstatt-Handbuch
Brennraum	Reinigen		Alle 500 Stunden (2)				Werkstatt-Handbuch
Kraftstofftank u. -filter	Reinigen				○ (2)		Werkstatt-Handbuch
Kraftstoffschlauch	Überprüfen		Alle 2 Jahre (Erforderlichenfalls auswechseln) (2)				Werkstatt-Handbuch

- * • Nur Vergaser mit interner Lüftung und Doppeleinsatztyp.
- Zyklontyp alle 6 Monate oder 150 Stunden.

INNENLÜFTUNGSVERGASERTYP



STANDARDTYP



- * * • Nur Papiereinsatztyp auswechseln.
- Zyklontyp alle 2 Jahre oder 600 Stunden.

- (1) Bei Einsatz in staubigen Umgebungen häufiger warten.
- (2) Diese Wartungsarbeiten sollten von Ihrem Wartungshändler ausgeführt werden, es sei denn, Sie verfügen über die richtigen Werkzeuge und technischen Qualifikationen. Wartungsverfahren finden Sie im Honda-Werkstatt-Handbuch.
- (3) Bei kommerzieller Anwendung ein Betriebsstundenprotokoll führen, um die richtigen Wartungsintervalle bestimmen zu können.

Eine Nichtbeachtung des Wartungsplans kann zu Ausfällen führen, die von der Garantie nicht abgedeckt sind.





TANKEN

Empfohlener Kraftstoff

Bleifreies Benzin	
USA	"Pump Octane Number" 86 oder höher
Außer USA	Research-Oktan-Zahl 91 oder höher
	"Pump Octane Number" 86 oder höher

Dieser Motor ist für Betrieb mit bleifreiem Benzin mit einer Oktanzahl von 86 oder höher (Research-Oktanzahl von 91 oder höher) zertifiziert. Tanken Sie in einem gut belüfteten Bereich bei gestopptem Motor. Wenn der Motor unmittelbar vorher in Betrieb war, lassen Sie ihn zuerst abkühlen. Betanken Sie den Motor niemals in einem Gebäude, wo die Benzindämpfe Flammen oder Funken erreichen können.

Sie können bleifreies Normalbenzin mit maximal 10 Volumenprozent Ethanol (E10) oder maximal 5 Volumenprozent Methanol verwenden.

Methanol muss auch Kosolventen und Korrosionsinhibitoren enthalten. Durch den Gebrauch von Kraftstoffen mit einem höheren Ethanol- oder Methanolgehalt als oben angegeben können Start- und/oder Leistungsprobleme entstehen. Es kann auch zu Beschädigungen von Metall-, Gummi- und Kunststoffteilen des Kraftstoffsystems kommen.

Motorschäden und Leistungsstörungen wegen Gebrauchs eines Kraftstoffs mit höheren Ethanol- oder Methanol-Prozentsätzen als oben angegeben sind von der Garantie nicht abgedeckt.

⚠️ WARNUNG

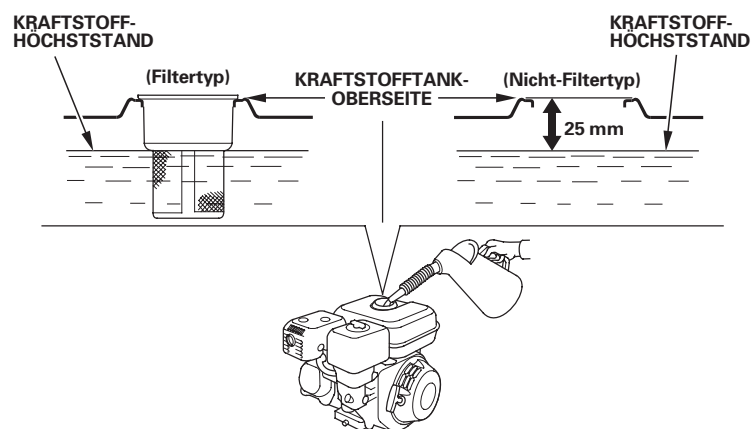
Benzin ist äußerst feuergefährlich und explosiv, und Sie können beim Tanken Verbrennungen oder schwere Verletzungen erleiden.

- Den Motor stoppen und Wärme, Funken sowie Flammen fern halten.
- Nur im Freien tanken.
- Verschüttetes Benzin unverzüglich aufwischen.

HINWEIS

Kraftstoff kann Lack und bestimmte Kunststofftypen beschädigen. Achten Sie beim Tanken darauf, dass Sie keinen Kraftstoff verschütten. Durch verschütteten Kraftstoff verursachte Schäden sind nicht unter der beschränkten Verteiler-Garantie abgedeckt.

1. Bei gestopptem und auf ebener Fläche stehendem Motor den Kraftstoffeinfüllverschluss abnehmen, und den Kraftstoffstand kontrollieren. Bei niedrigem Kraftstoffstand auftanken.
2. Kraftstoff bis unter die Kraftstoffstandgrenze des Kraftstofftanks einfüllen. Nicht überfüllen. Verschütteten Kraftstoff vor dem Starten des Motors aufwischen.



3. Sorgfältig tanken, um Verschütten von Kraftstoff zu vermeiden. Den Kraftstofftank nicht ganz auffüllen. Den Tank bis etwa 25 mm unter der Oberseite füllen, um Platz für eine eventuelle Ausdehnung des Kraftstoffs zu lassen. Je nach Betriebsbedingungen muss der Kraftstoffstand eventuell gesenkt werden. Nach dem Tanken den Kraftstoffeinfüllverschluss sicher festziehen.

Benzin von Zündflammen, Grills, Elektrogeräten, Elektrowerkzeugen usw. fern halten.

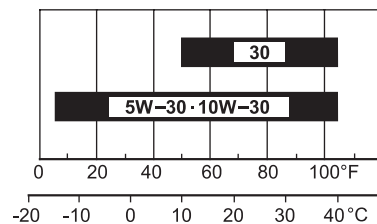
Verschütteter Kraftstoff stellt nicht nur eine Feuergefahr dar, sondern verursacht auch Umweltschäden. Verschüttetes Benzin unverzüglich aufwischen.

MOTORÖL

Das Öl ist ein ausschlaggebender Faktor für die Leistung und Lebensdauer des Motors. Waschaktives Kraftfahrzeugöl für Viertaktmotoren verwenden.

Empfohlenes Öl

Motoröl für Viertaktmotoren verwenden, das die Anforderungen für API-Serviceklasse SJ oder höher (bzw. gleichwertig) erfüllt oder überschreitet. Prüfen Sie stets das API-Service-Etikett am Ölbehälter, um sicherzugehen, dass es die Buchstaben SJ oder die einer höheren Klasse (bzw. entsprechende) enthält.



UMGEBUNGSTEMPERATUR

SAE 10W-30 wird für allgemeinen Gebrauch empfohlen. Andere in der Tabelle angegebene Viskositäten können verwendet werden, wenn die durchschnittliche Temperatur in Ihrem Gebiet innerhalb des angezeigten Bereichs liegt.

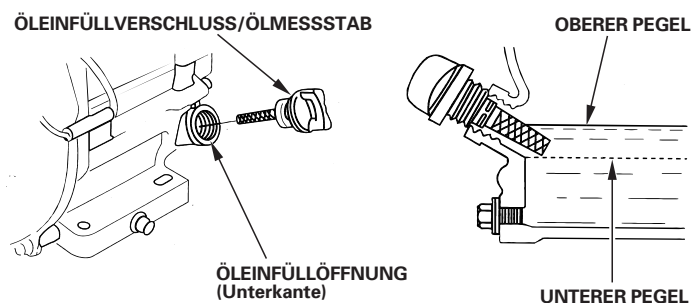




Ölstandkontrolle

Den Motorölstand bei gestopptem und waagrecht stehendem Motor prüfen.

1. Den Öleinfüllverschluss/Messstab abnehmen und sauber wischen.
2. Den Öleinfüllverschluss/Messstab wie gezeigt in den Öleinfüllstutzen einführen, ohne ihn einzudrehen, und dann zum Prüfen des Ölstands herausnehmen.
3. Liegt der Ölstand in der Nähe oder unterhalb der unteren Grenzmarke am Ölmesstab, das empfohlene Öl (siehe Seite 8) bis zur oberen Grenzmarke (Unterkante der Öleinfüllöffnung) einfüllen. Nicht überfüllen.
4. Den Öleinfüllverschluss/Messstab wieder anbringen.



HINWEIS

Betrieb des Motors mit niedrigem Ölstand kann Motorschäden verursachen. Diese Schadensart ist durch die befristete Garantie des Verteilers nicht abgedeckt.

Das Oil Alert-System (Typen mit entsprechender Ausstattung) stoppt den Motor automatisch, bevor der Ölstand unter das sichere Minimalniveau sinkt. Um jedoch die Unannehmlichkeit einer plötzlichen Abschaltung zu vermeiden, sollten Sie vor jedem Starten den Motorölstand überprüfen.

Ölwechsel

Das Altöl bei warmem Motor ablassen. Warmes Öl läuft schnell und vollständig ab.

1. Zum Auffangen des Öls einen geeigneten Behälter unter den Motor stellen, dann Öleinfüllverschluss/Messstab, Ölablassschraube und Scheibe abnehmen.
2. Das Öl vollständig ablaufen lassen, dann die Ölablassschraube mit einer neuen Scheibe wieder anbringen und sicher festziehen.

Gebrauchtes Motoröl ist umweltverträglich zu entsorgen. Wir empfehlen, Altöl in einem verschlossenen Behälter einem Recycling-Center oder einer Kundendienststelle zur Rückgewinnung zu übergeben. Altöl weder in den Abfall geben, noch in die Kanalisation, in einen Abfluss oder auf den Erdboden schütten.

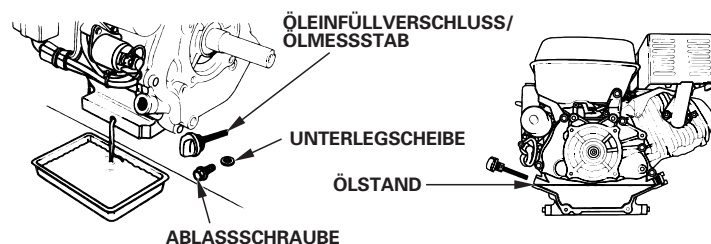
3. Das empfohlene Öl (siehe Seite 8) bei waagrecht liegendem Motor bis zur oberen Grenzmarke (Unterkante der Öleinfüllöffnung) am Messstab einfüllen.

HINWEIS

Betrieb des Motors mit niedrigem Ölstand kann Motorschäden verursachen. Diese Schadensart ist durch die befristete Garantie des Verteilers nicht abgedeckt.

Das Oil Alert-System (Typen mit entsprechender Ausstattung) stoppt den Motor automatisch, bevor der Ölstand unter das sichere Minimalniveau sinkt. Um jedoch die Unannehmlichkeit einer plötzlichen Abschaltung zu vermeiden, ist Öl bis zum Maximalniveau einzufüllen und der Ölstand regelmäßig zu kontrollieren.

4. Den Öleinfüllverschluss/Messstab einsetzen und sicher anziehen.



UNTERSETZUNGSGETRIEBEÖL (Typen mit entsprechender Ausstattung)

Empfohlenes Öl

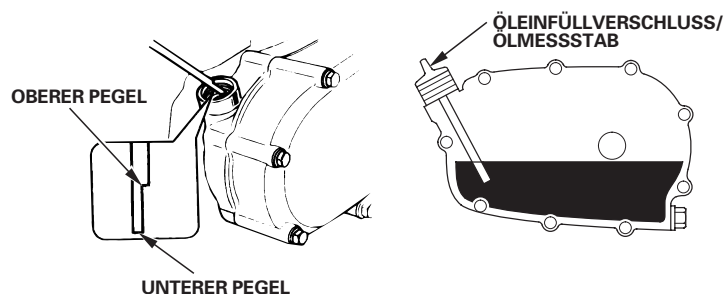
Das gleiche Öl verwenden, das auch für den Motor empfohlen wird (siehe Seite 8).

Ölstandkontrolle

Den Untersetzungsgetriebeölstand bei gestopptem und waagrecht liegendem Motor prüfen.

2 : 1-Untersetzungsgetriebe mit Fliehkraftkupplung

1. Den Öleinfüllverschluss/Messstab abnehmen und sauber wischen.
2. Öleinfüllverschluss/Messstab in die Einfüllöffnung stecken, ohne ihn hineinzuschrauben. Den Ölstand am Öleinfüllverschluss/Messstab ablesen.
3. Bei niedrigem Ölstand das empfohlene Öl bis zum Erreichen der oberen Grenzmarke am Messstab einfüllen.
4. Den Öleinfüllverschluss/Messstab eindrehen und sicher anziehen.





Ölwechsel

Das Öl bei warmem Motor ablassen. Warmes Öl läuft schnell und vollständig ab.

1. Zum Auffangen des Öls einen geeigneten Behälter unter das Untersetzungsgetriebe setzen, dann Öleinfüllverschluss/Messstab, Ablassschraube und Scheibe abnehmen.
2. Das Öl vollständig ablaufen lassen, dann die Ablassschraube mit einer neuen Dichtung wieder anbringen und festziehen.

Gebrauchtes Motoröl ist umweltverträglich zu entsorgen. Wir empfehlen, Altöl in einem verschlossenen Behälter einem Recycling-Center oder einer Kundendienststelle zur Rückgewinnung zu übergeben. Nicht in den Abfall geben, auf den Boden oder in einen Abfluss schütten.

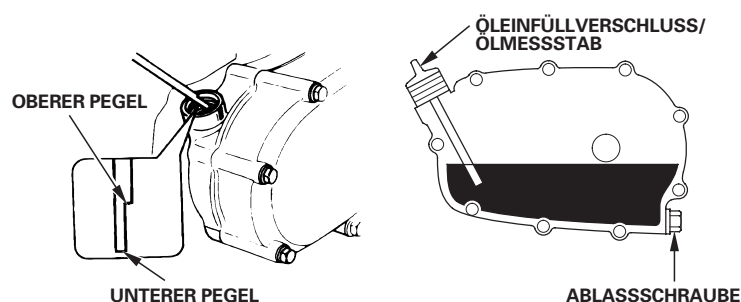
3. Das empfohlene Öl (siehe Seite 9) bei waagrecht liegendem Motor bis zum Erreichen der oberen Grenzmarke am Messstab einfüllen. Zum Kontrollieren des Ölstands den Messstab einführen und herausziehen, ohne ihn in die Einfüllöffnung einzuschrauben.

Getriebeöl-Füllmenge: 0,30 l

HINWEIS

Betrieb des Motors mit niedrigem Getriebeölstand kann Getriebebeschäden verursachen.

4. Den Öleinfüllverschluss/Messstab eindrehen und sicher anziehen.



LUFTFILTER

Ein verschmutzter Luftfilter behindert den Luftstrom zum Vergaser, wodurch die Motorleistung vermindert wird. Wird der Motor in sehr staubiger Umgebung betrieben, ist der Luftfilter häufiger als im WARTUNGSPLAN angegeben zu reinigen.

HINWEIS

Wird der Motor ohne oder mit beschädigtem Luftfiltereinsatz betrieben, gelangt Schmutz in den Motor, wodurch schneller Motorverschleiß verursacht wird. Diese Schadensart ist nicht durch die beschränkte Verteiler-Garantie abgedeckt.

Überprüfung

Den Luftfilterdeckel abnehmen, und die Filtereinsätze überprüfen. Schmutzige Filtereinsätze reinigen oder auswechseln. Beschädigte Filtereinsätze sind stets auszuwechseln. Bei Ausstattung mit einem Ölbad-Luftfilter muss auch der Ölstand überprüft werden.

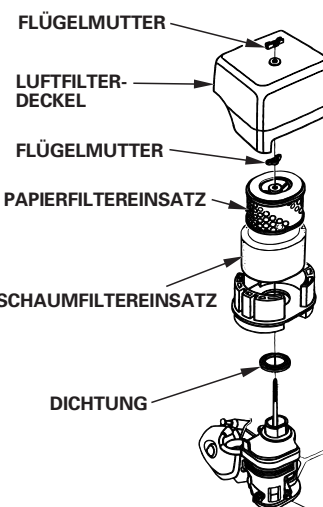
Anweisungen bezüglich des Luftfilters und Filtereinsatzes für Ihren Motortyp finden Sie auf den Seiten 10 – 11.

Reinigung

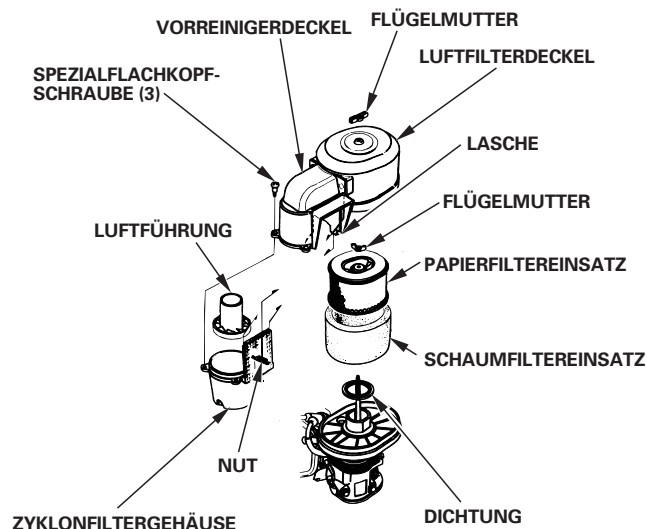
Typen mit Doppel-Filtereinsatz

1. Die Flügelmutter vom Luftfilterdeckel abschrauben, und den Deckel abnehmen.
2. Die Flügelmutter vom Luftfilter abschrauben, und den Filter abnehmen.
3. Den Schaumfilter vom Papierfilter abnehmen.
4. Beide Luftfiltereinsätze überprüfen und bei Beschädigung auswechseln. Der Papierfiltereinsatz ist stets in den planmäßigen Intervallen auszuwechseln (siehe Seite 7).

STANDARD-DOPPELFILTEREINSATZTYP



ZYKLON-DOPPELFILTEREINSATZTYP





5. Bei Wiederverwendung die Luftfiltereinsätze reinigen.

Papierfiltereinsatz: Den Filtereinsatz einige Male auf einer harten Oberfläche ausklopfen, um Schmutz zu beseitigen, oder Druckluft [nicht über 207 kPa (2,1 kgf/cm²)] von der Innenseite durch den Filtereinsatz blasen. Niemals versuchen, Schmutz abzubürsten, da er dadurch in die Fasern gedrückt wird.

Schaumfiltereinsatz: In warmer Seifenlauge reinigen, spülen und gründlich trocknen lassen. Oder in nicht entflammarem Lösungsmittel reinigen, und dann trocknen lassen. Den Filtereinsatz in sauberes Motoröl tauchen, dann jegliches überschüssige Öl herausdrücken. Wenn zu viel Öl im Schaum verbleibt, raucht der Motor beim Starten.

6. **NUR ZYKLONTYP:** Die drei Flachkopfschrauben vom Vorreinigerdeckel herausdrehen, dann Zyklongehäuse und Luftführung abnehmen. Die Teile mit Wasser waschen, gründlich trocknen lassen, und dann wieder zusammenbauen.

Die Luftführung wieder so installieren, wie in der Abbildung gezeigt.

Das Zyklongehäuse so installieren, dass der Lufteinlassansatz in der Nut des Vorreinigerdeckels sitzt.

7. Schmutz von der Innenseite des Luftfiltergehäuses und -deckels mit einem feuchten Lappen abwischen. Darauf achten, dass kein Schmutz in den zum Vergaser führenden Luftkanal gelangt.

8. Den Schaumfiltereinsatz auf den Papiereinsatz setzen, und den zusammengesetzten Luftfilter einbauen. Darauf achten, dass die Dichtung unter dem Luftfilter angebracht ist. Die Flügelmutter des Luftfilters sicher anziehen.

9. Den Luftfilterdeckel anbringen, und die Flügelmutter sicher anziehen.

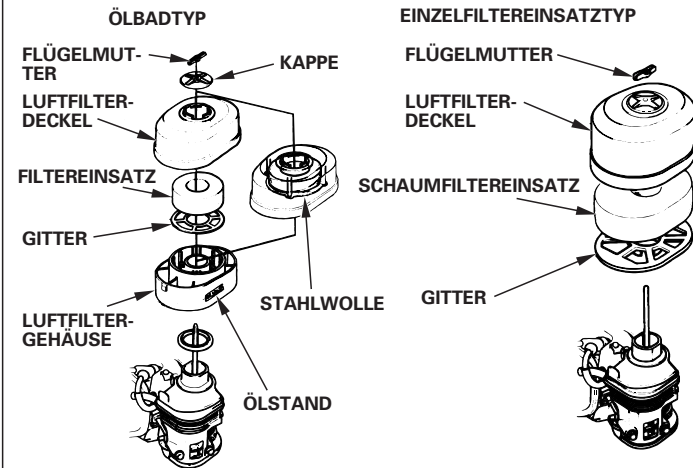
Ölbad- u. Einzelfiltereinsatztypen

1. Die Flügelmutter abschrauben, dann Luftfilterdeckel und Abdeckung abnehmen.
2. Den Luftfiltereinsatz vom Deckel abnehmen. Deckel und Filtereinsatz in warmer Seifenlauge waschen, spülen und gründlich trocknen lassen. Oder in nicht entflammarem Lösungsmittel reinigen, und dann trocknen lassen.
3. Den Filtereinsatz in sauberes Motoröl tauchen, dann jegliches überschüssige Öl herausdrücken. Wenn zu viel Öl im Schaumeinsatz verbleibt, raucht der Motor.
4. **NUR ÖLBADTYP:** Das Altöl vom Luftfiltergehäuse ablassen, angesammelten Schmutz mit nicht flammbarem Lösungsmittel auswaschen, dann das Gehäuse abtrocknen.
5. **NUR ÖLBADTYP:** Das gleiche Öl, das auch für den Motor empfohlen wird, bis zur OIL LEVEL-Marke in das Luftfiltergehäuse einfüllen (siehe Seite 8).

Ölfüllmengen:

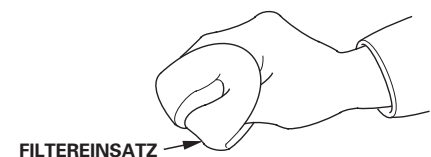
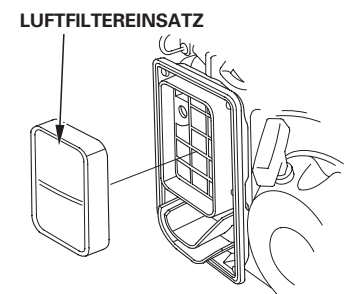
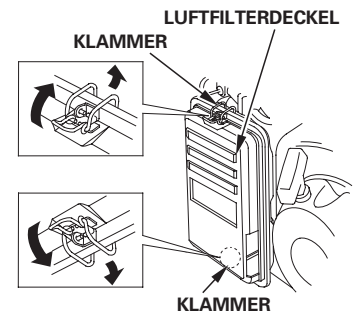
- GX240/GX270: 60 cm³
GX340/GX390: 80 cm³

6. Den Luftfilter zusammenbauen, und die Flügelmutter sicher anziehen.



Flachprofiltypen

1. Die Luftfilterdeckelklipps aufsnappen, den Luftfilterdeckel abnehmen, und den Luftfiltereinsatz entnehmen.
2. Den Luftfiltereinsatz in einer Lösung aus Haushalt-Reinigungsmittel und warmem Wasser waschen, dann gründlich spülen, bzw. in nicht flammbarem Lösemittel oder einem solchen hohen Flammpunkts waschen. Den Einsatz gründlich trocknen lassen.
3. Den Luftfiltereinsatz mit sauberem Motoröl tränken, und überschüssiges Öl herausdrücken. Wenn zu viel Öl im Einsatz verblieben ist, raucht der Motor beim ersten Anlassen.
4. Luftfiltereinsatz und -deckel wieder anbringen.

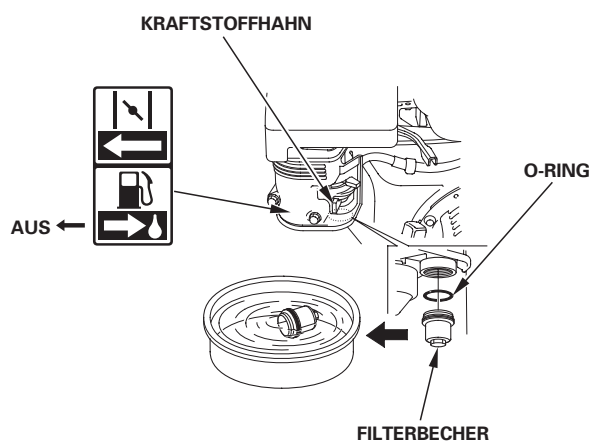


**ABLAGERUNGSBECHER****Reinigung****⚠️ WARNUNG**

Benzin ist äußerst feuergefährlich und explosiv, und Sie können beim Umgang mit Kraftstoff Verbrennungen oder schwere Verletzungen erleiden.

- Den Motor stoppen und Wärme, Funken sowie Flammen fern halten.
- Benzin nur im Freien handhaben.
- Verschüttetes Benzin unverzüglich aufwischen.

1. Den Kraftstoffhahn auf OFF stellen, dann den Kraftstoffablagebecher sowie den O-Ring abnehmen.
2. Den Ablagerungsbecher in nicht flammbarem Lösungsmittel waschen, dann gründlich abtrocknen.



3. Den O-Ring in den Kraftstoffhahn einsetzen, und den Ablagerungsbecher anbringen. Den Ablagerungsbecher fest anziehen.
4. Den Kraftstoffhahn auf ON stellen und auf Undichtigkeit prüfen. Den O-Ring auswechseln, falls Undichtigkeit vorhanden ist.

ZÜNDKERZE

Empfohlene Zündkerzen: BPR6ES (NGK)
W20EPR-U (DENSO)

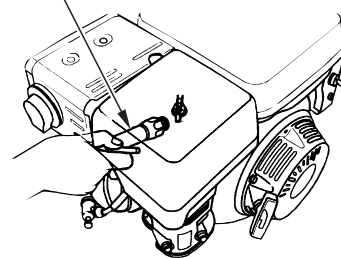
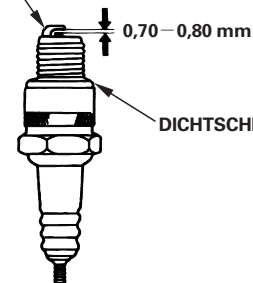
Die empfohlene Zündkerze hat den korrekten Wärmewert für normale Motorbetriebstemperaturen.

HINWEIS

Eine falsche Zündkerze kann Motorschaden verursachen.

Um gute Leistung zu liefern, muss die Zündkerze einen korrekten Elektrodenabstand haben und frei von Ablagerungen sein.

1. Den Zündkerzenstecker abtrennen, und jeglichen Schmutz im Zündkerzenbereich beseitigen.
2. Die Zündkerze mit einem 13/16-Zoll-Zündkerzenschlüssel herausdrehen.
3. Die Zündkerze überprüfen. Die Zündkerze auswechseln oder wenn sie beschädigt oder stark verschmutzt ist, wenn die Dichtungsscheibe in schlechtem Zustand ist oder die Elektroden abgenutzt sind.
4. Den Elektrodenabstand der Zündkerze mit einer Drahtfühlerlehre messen. Den Elektrodenabstand erforderlichenfalls durch vorsichtiges Biegen der Seitenelektrode korrigieren. Sollelektrodenabstand: 0,70–0,80 mm
5. Die Zündkerze vorsichtig von Hand eindrehen, um Ausreißen des Gewindes zu vermeiden.

ZÜNDKERZENSCHLÜSSEL**SEITENELEKTRODE**

6. Die Zündkerze nach dem Aufsitzen mit einem 13/16-Zoll-Zündkerzenschlüssel festziehen, um die Scheibe zusammenzudrücken.
7. Eine neue Zündkerze ist nach dem Aufsitzen noch um eine weitere 1/2 Drehung festzuziehen, um die Scheibe zusammenzudrücken.
8. Eine gebrauchte Zündkerze ist nach dem Aufsitzen noch um 1/8 bis 1/4 Drehung festzuziehen, um die Scheibe zusammenzudrücken.

HINWEIS

Eine lockere Zündkerze kann sich überhitzen und den Motor beschädigen. Durch Überziehen der Zündkerze kann das Gewinde im Zylinderkopf beschädigt werden.

9. Den Zündkerzenstecker auf die Zündkerze aufsetzen.



FUNKENSCHUTZ (Typen mit entsprechender Ausstattung)

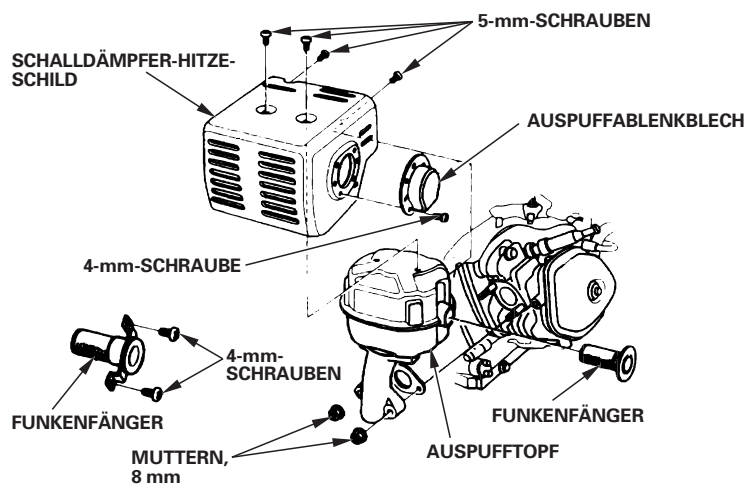
Je nach Motortyp ist ein Funkenschutz serienmäßig eingebaut oder als Sonderzubehör erhältlich. In manchen Gebieten ist es illegal, einen Motor ohne Funkenschutz zu betreiben. Überprüfen Sie die örtlichen Gesetze und Vorschriften. Ein Funkenschutz ist bei autorisierten Honda-Wartungshändlern erhältlich.

Der Funkenschutz muss alle 100 Stunden gewartet werden, um seine vorgesehene Funktion zu erhalten.

Wenn der Motor in Betrieb war, ist der Auspufftopf heiß. Den Auspufftopf abkühlen lassen, bevor der Funkenschutz gewartet wird.

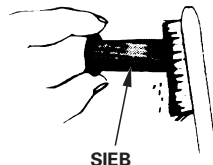
Ausbau des Funkenschutzes

1. Die beiden 8-mm-Muttern abschrauben, dann den Auspufftopf vom Zylinder abnehmen.
2. Die drei 4-mm-Schrauben vom Abgasdeflektor herausdrehen, und den Deflektor abnehmen.
3. Die vier 5-mm-Schrauben vom Auspufftopfschutz herausdrehen, und den Auspufftopfschutz abnehmen.
4. Die 4-mm-Schraube vom Funkenschutz herausdrehen, und den Funkenschutz vom Auspufftopf abnehmen.



Reinigung und Überprüfung des Funkenschutzes

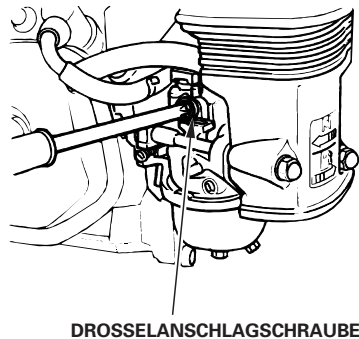
1. Ölkohleablagerungen vom Funkenschutzsieb abbürsten. Darauf achten, dass das Sieb nicht beschädigt wird. Den Funkenschutz auswechseln, falls er Risse oder Löcher aufweist.
2. Funkenschutz, Auspufftopfschutz, Abgasdeflektor und Auspufftopf in der umgekehrten Reihenfolge der Demontage montieren.



LEERLAUFDREHZAHL

Einstellung

1. Den Motor im Freien starten und bis zum Erreichen der Betriebstemperatur warmlaufen lassen.
2. Den Gashebel auf die Minimalposition stellen.
3. Die Drosselanschlagschraube drehen, um die Sollleerlaufdrehzahl zu erhalten.



Sollleerlaufdrehzahl: $1.400 \pm 150 \text{ min}^{-1}$ (U/min)

NÜTZLICHE TIPPS UND EMPFEHLUNGEN

LAGERN DES MOTORS

Lagerungsvorbereitung

Eine sachgemäße Lagerungsvorbereitung ist ausschlaggebend, um störungsfreien Betrieb und gutes Aussehen des Motors aufrechtzuerhalten. Die folgenden Schritte verhindern, dass Funktion und Erscheinung des Motors durch Rost und Korrosion beeinträchtigt werden, und erleichtern das Starten des Motors bei der Wiederinbetriebnahme.

Reinigung

Wenn der Motor in Betrieb war, lassen Sie ihn mindestens eine halbe Stunde lang abkühlen, bevor Sie mit der Reinigung beginnen. Alle Außenflächen reinigen, Lackschäden ausbessern, und rostanfällige Teile mit einem dünnen Ölfilm überziehen.

HINWEIS

Durch Abspritzen mit einem Gartenschlauch oder Waschen in einer Druckwaschanlage kann Wasser in die Luftfilter- oder Schalldämpferöffnung eindringen. Falls Wasser im Luftfilter vorhanden ist, saugt sich der Filtereinsatz voll, und Wasser, das in den Luftfilter oder Schalldämpfer eindringt, kann in den Zylinder gelangen und Schäden verursachen.

Kraftstoff

Benzin oxidiert und altert bei längerer Lagerung. Gealtertes Benzin verursacht Startprobleme und hinterlässt klebrige Rückstände, die das Kraftstoffsystem verstopfen. Falls das Benzin im Motor während der Lagerung altert, müssen Vergaser und andere Kraftstoffsystemteile eventuell gewartet oder ausgewechselt werden.

Die Zeitdauer, während der Benzin in Kraftstofftank und Vergaser verbleiben kann, ohne Funktionsstörungen zu verursachen, hängt von solchen Faktoren wie Benzinmischung, Lagertemperatur und Füllstand (halb oder ganz voll) des Kraftstofftanks ab. Die Luft in einem halb vollen Kraftstofftank fördert Kraftstoffalterung. Sehr hohe Lagertemperaturen beschleunigen die Kraftstoffalterung. Kraftstoffprobleme können schon nach wenigen Monaten oder noch früher auftreten, wenn das in den Kraftstofftank eingefüllte Benzin nicht frisch war.

Schäden am Kraftstoffsystem oder Motorleistungsstörungen, die auf nachlässige Lagervorbereitungen zurückzuführen sind, werden nicht durch die *beschränkte Verteiler-Garantie* abgedeckt.

Mischen Sie einen speziell formulierten Benzinstabilisator bei, um die Kraftstofflagerfähigkeit zu verlängern, oder entleeren Sie Kraftstofftank und Vergaser völlig, um Kraftstoffalterungsprobleme zu vermeiden.

Zugabe eines Benzinstabilisators zur Verlängerung der Kraftstofflagerfähigkeit

Wenn ein Benzinstabilisator beigemischt wird, ist der Kraftstofftank mit frischem Benzin zu füllen. Bei nur halb vollem Tank fördert die Luft im Tank die Kraftstoffalterung während der Lagerung. Wenn Sie einen Reservekanister zum Tanken verwenden, achten Sie darauf, dass er immer mit frischem Benzin gefüllt ist.

1. Der Benzinstabilisator ist gemäß den Herstelleranweisungen beizumischen.
2. Nach Zugabe eines Benzinstabilisators den Motor 10 Minuten lang im Freien laufen lassen, um sicherzugehen, dass das unbehandelte Benzin im Vergaser durch das behandelte Benzin ersetzt worden ist.
3. Den Motor stoppen.

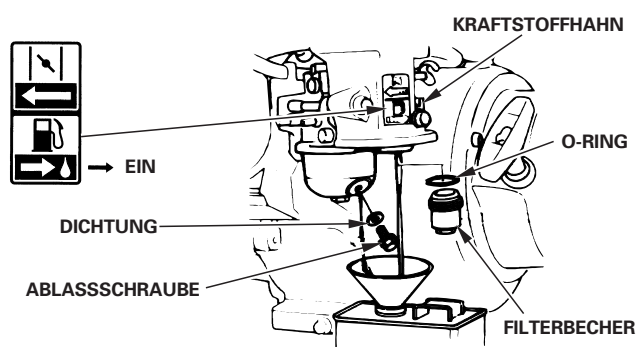


**Entleeren von Kraftstofftank und Vergaser****⚠️ WARNUNG**

Benzin ist äußerst feuergefährlich und explosiv, und Sie können beim Umgang mit Kraftstoff Verbrennungen oder schwere Verletzungen erleiden.

- Den Motor stoppen und Wärme, Funken sowie Flammen fern halten.
- Benzin nur im Freien handhaben.
- Verschüttetes Benzin unverzüglich aufwischen.

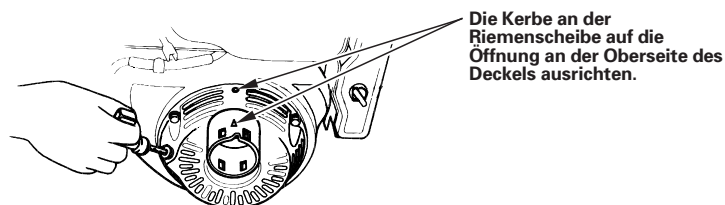
1. Einen für Benzin zugelassenen Behälter unter den Vergaser stellen, und einen Trichter verwenden, um kein Benzin zu verschütten.
2. Vergaserablassschraube und Dichtung abnehmen. Ablagerungsbecher und O-Ring abnehmen, dann den Kraftstoffhahn auf ON stellen.



3. Nachdem der Kraftstoff restlos in den Behälter abgelassen worden ist, Ablassschraube, Dichtung, Ablagerungsbecher und O-Ring wieder anbringen. Ablassschraube und Ablagerungsbecher sicher anziehen.

Motoröl

1. Das Motoröl wechseln (siehe Seite 9).
2. Die Zündkerze herausdrehen (siehe Seite 12).
3. Einen Esslöffel (5 – 10 cm³) sauberes Motoröl in den Zylinder gießen.
4. Das Startseil einige Male ziehen, um das Öl im Zylinder zu verteilen.
5. Die Zündkerze wieder eindrehen.
6. Das Startseil langsam ziehen, bis Widerstand zu spüren ist und die Kerbe an der Starterriemenscheibe auf die Öffnung an der Oberseite des Startzugdeckels ausgerichtet ist. Dadurch werden die Ventile geschlossen, damit keine Feuchtigkeit in den Zylinder gelangt. Das Startseil sachte zurückführen.

**Lagerungsvorkehrungen**

Soll der Motor mit Benzin in Kraftstofftank und Vergaser gelagert werden, ist es wichtig, die Gefahr einer Benzindampfentflammung zu verringern. Wählen Sie einen gut belüfteten Lagerraum fern von Geräten, die mit Flammen arbeiten, wie z.B. Brennofen, Wasserboiler oder Wäschetrockner. Vermeiden Sie auch Bereiche, in denen ein Funken erzeugender Elektromotor betrieben oder Elektrowerkzeuge benutzt werden.

Vermeiden Sie nach Möglichkeit Lagerräume mit hoher Luftfeuchtigkeit, weil diese Rost und Korrosion begünstigt.

Den Motor während der Lagerung waagrecht halten. Neigen kann Auslaufen von Kraftstoff oder Öl verursachen.

Den Motor zum Schutz vor Staub abdecken, nachdem Motor und Auspuffanlage abgekühlt sind. Wenn Motor und Auspuffanlage heiß sind, können bestimmte Materialien sich entzünden oder schmelzen. Keine Plastikfolie als Staubschutz verwenden. Eine undurchlässige Abdeckung schließt Feuchtigkeit um den Motor ein, und begünstigt damit Rost und Korrosion.

Ist eine Batterie für Typen mit elektrischem Starter vorhanden, sollte die Batterie während der Lagerung des Motors einmal monatlich nachgeladen werden.

Dies trägt zu einer Verlängerung der Nutzungsdauer der Batterie bei.

Wiederinbetriebnahme

Überprüfen Sie den Motor gemäß der Beschreibung im Abschnitt *KONTROLLEN VOR DEM BETRIEB* dieses Handbuchs (siehe Seite 3).

Falls der Kraftstoff während der Lagervorbereitung abgelassen wurde, den Tank mit frischem Benzin füllen. Wenn Sie einen Reservekanister zum Tanken verwenden, achten Sie darauf, dass er immer mit frischem Benzin gefüllt ist. Benzin oxidiert und altert mit der Zeit, wodurch Startprobleme verursacht werden.

Wenn der Zylinder während der Lagervorbereitung mit einem Ölfilm überzogen wurde, raucht der Motor beim Starten kurzzeitig. Dies ist normal.

TRANSPORT

Wenn der Motor in Betrieb war, muss man ihn mindestens 15 Minuten lang abkühlen lassen, bevor man die motorgetriebene Ausrüstung auf das Transportfahrzeug lädt. Wenn Motor und Auspuffanlage heiß sind, kann man sich verbrennen, und entzündliche Materialien in der näheren Umgebung können Feuer fangen.

Halten Sie den Motor beim Transport waagrecht, um Auslaufen von Kraftstoff vorzubeugen. Den Kraftstoffhahn auf OFF drehen (siehe Seite 5).



**BEHEBUNG UNERWARTETER PROBLEME**

MOTOR SPRINGT NICHT AN	Mögliche Ursache	Korrektur
1. Elektrostart (Typen mit entsprechender Ausstattung): Batterie und Sicherung überprüfen.	Batterie entladen.	Batterie nachladen.
	Sicherung durchgebrannt.	Sicherung auswechseln. (S. 15).
2. Steuerungsposten kontrollieren.	Kraftstoffhahn auf OFF.	Hebel in Stellung ON bringen.
	Choke geöffnet.	Hebel in Stellung CLOSED bringen, sofern der Motor nicht warm ist.
	Motorschalter auf OFF.	Motorschalter auf ON stellen.
3. Motorölstand kontrollieren.	Motorölstand niedrig (Modelle mit Oil Alert).	Empfohlenes Öl bis zum richtigen Füllstand einfüllen (S. 9).
4. Kraftstoff kontrollieren.	Kein Kraftstoff.	Nachtanken (S. 8).
	Schlechter Kraftstoff: Motor ohne Behandlung oder Ablassen von Benzin eingelagert bzw. schlechtes Benzin nachgetankt.	Kraftstofftank und Vergaser entleeren (S. 14). Frisches Benzin nachfüllen (S. 8).
5. Zündkerze herausdrehen und überprüfen.	Zündkerze defekt oder verschmutzt, bzw. falscher Elektrodenabstand.	Elektrodenabstand korrigieren oder Zündkerze auswechseln (S. 12).
	Zündkerze mit Kraftstoff verölt (Motor überflutet).	Zündkerze trocknen und wieder einsetzen. Motor bei auf MAX. gestelltem Gashebel starten.
6. Den Motor einem autorisierten Honda-Wartungshändler übergeben oder im Werkstatt-Handbuch nachschlagen.	Kraftstofffilter verstopft, Vergaserstörung, Zündungsstörung, festsitzende Ventile usw.	Defekte Bauteile je nach Erfordernis auswechseln oder reparieren.

MOTOR-LEISTUNGSMANGEL	Mögliche Ursache	Korrektur
1. Luftfilter überprüfen.	Filtereinsatz/ Filtereinsätze verstopft.	Filtereinsatz/ Filtereinsätze reinigen oder auswechseln (S. 10 – 11).
2. Kraftstoff kontrollieren.	Schlechter Kraftstoff: Motor ohne Behandlung oder Ablassen von Benzin eingelagert bzw. schlechtes Benzin nachgetankt.	Kraftstofftank und Vergaser entleeren (S. 14). Frisches Benzin nachfüllen (S. 8).
3. Den Motor einem autorisierten Honda-Wartungshändler übergeben oder im Werkstatt-Handbuch nachschlagen.	Kraftstofffilter verstopft, Vergaserstörung, Zündungsstörung, festsitzende Ventile usw.	Defekte Bauteile je nach Erfordernis auswechseln oder reparieren.

SICHERUNGSUSTAUSCH (Typen mit entsprechender Ausstattung)

Die Starterrelaisschaltung und die Batterie-Ladeschaltung sind durch eine Sicherung geschützt. Falls die Sicherung durchbrennt, funktioniert der elektrische Starter nicht. Der Motor kann manuell gestartet werden, falls die Sicherung durchbrennt, aber die Batterie wird nicht durch den laufenden Motor geladen.

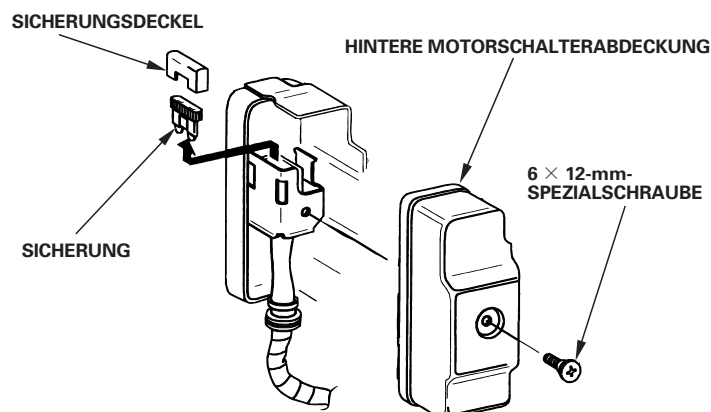
- Die 6 × 12-mm-Schraube von der hinteren Abdeckung des Motorschaltkastens herausdrehen.
- Den Sicherungsdeckel abnehmen, dann die Sicherung herausziehen und überprüfen.

Eine durchgebrannte Sicherung entsorgen. Durch eine neue Sicherung mit demselben Nennwert ersetzen, und den Deckel wieder anbringen. Falls Sie Fragen zum Nennwert der ursprünglichen Sicherung haben, wenden Sie sich bitte an Ihren Honda-Motor-Wartungshändler.

HINWEIS

Niemals eine Sicherung mit einem höheren Nennwert als ursprünglich vorgesehen verwenden. Anderenfalls kann die Elektrik schwer beschädigt oder ein Brand verursacht werden.

- Die hintere Abdeckung wieder anbringen. Die 6 × 12-mm-Schraube anbringen und sicher festziehen.



Häufiger Sicherungsausfall ist gewöhnlich ein Anzeichen für einen Kurzschluss oder eine Überlastung in der Elektrik. Falls die Sicherung häufig durchbrennt, bringen Sie den Motor zur Reparatur zu einem Honda-Wartungshändler.



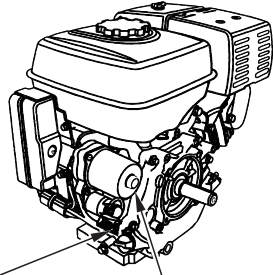


TECHNISCHE INFORMATION UND VERBRAUCHERINFORMATION

TECHNISCHE INFORMATION

Position der Seriennummer

Tragen Sie bitte die Motorseriennummer unten ein. Sie benötigen diese Information zur Bestellung von Ersatzteilen, bei technischen Fragen und bei Nachfragen zur Garantie.



LAGE VON SERIENNUMMER UND MOTORTYPENANGABE

ELEKTRISCHER STARTER (bei Typen mit entsprechender Ausstattung)

Motorseriennummer: _____

Motortyp: _____

Kaufdatum: ____/____/____

Batterieanschlüsse für elektrischen Starter (Typen mit entsprechender Ausstattung)

Eine 12-Volt-Batterie mit einer Amperestundenzahl von mindestens 18 Ah verwenden.

Darauf achten, dass die Batterie nicht mit vertauschter Polarität angeschlossen wird, weil dadurch das Batterie-Ladesystem kurzgeschlossen wird. Stets das positive (+) Batteriekabel vor dem negativen (-) Batteriekabel anklemmen, damit die Werkzeuge keinen Kurzschluss verursachen können, falls sie beim Anziehen der positiven (+) Batteriekabelklemme ein geerdetes Teil berühren.

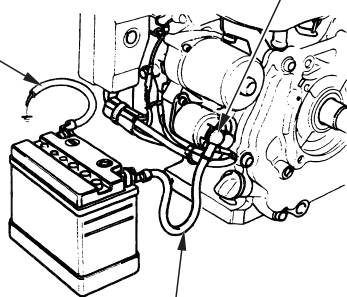
⚠️ WARNUNG

Bei Nichteinhaltung des korrekten Verfahrens kann eine Batterie explodieren und schwere Verletzungen bei Umstehenden verursachen. Funken, offene Flammen und brennende Zigaretten usw. von der Batterie fern halten.

1. Das positive (+) Batteriekabel wie gezeigt an die Startermagnetklemme anschließen.
2. Das negative (-) Batteriekabel an einer Motorbefestigungsschraube, Rahmenschraube oder einer anderen guten Motormasseklemme anschließen.
3. Das positive (+) Batteriekabel wie gezeigt an den Pluspol (+) der Batterie anschließen.
4. Das negative (-) Batteriekabel wie gezeigt an den Minuspol (-) der Batterie anschließen.
5. Die Klemmen und Kabelenden einfetten.

NEGATIVES (-) BATTERIEKABEL

ANLASSERMAGNETSCHALTER



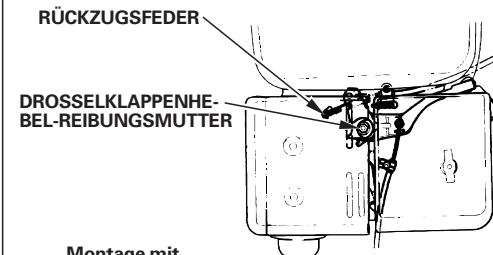
POSITIVES (+) BATTERIEKABEL

Fernsteuergestänge

Gas- und Choke-Hebel sind mit Löchern für optionale Seilzugbefestigung versehen. Die folgenden Abbildungen zeigen Installationsbeispiele für einen Festdrahtzug und einen flexiblen Flechtdrahtzug. Bei Verwendung eines flexiblen Flechtdrahtzugs ist eine Rückholfeder anzubringen, wie gezeigt.

Bei Betätigung der Drosselklappe über fernmontierte Steuerung muss die Gashebel-Reibungsmutter gelöst werden.

FERNDROSSELGESTÄNGE

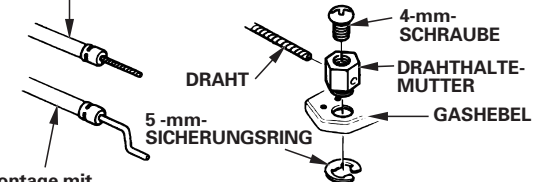


DROSSELKLAPPENHEBEL-REIBUNGSMUTTER

RÜCKZUGSFEDER

Montage mit flexiblem Drahtzug

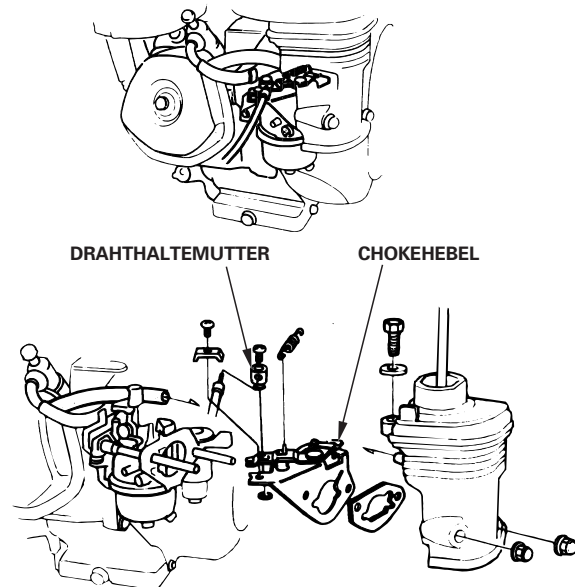
Montage mit Festdrahtzug



4-mm-SCHRAUBE
DRAHTHALTEMUTTER
GASHEBEL

OPTIONAL

FERNSTARTVENTILGESTÄNGE



DRAHTHALTEMUTTER

CHOKEHEBEL

Vergasermodifikationen für Betrieb in Höhenlagen

In Höhenlagen ist das Standard-Kraftstoff-/Luftgemisch des Vergasers zu fett. Die Leistung nimmt ab, der Kraftstoffverbrauch hingegen zu. Ein sehr fettes Gemisch führt auch zu einer Verschmutzung der Zündkerze und zu Startproblemen. Längerzeitiger Betrieb in einer Höhenlage, die nicht in den Bereich fällt, für den dieser Motor als geeignet befunden worden ist, kann erhöhte Emissionswerte zur Folge haben.



Die Motorleistung bei Betrieb in Höhenlagen kann durch entsprechende Vergasermodifikationen verbessert werden. Wenn der Motor stets in Höhenlagen über 1.500 m betrieben wird, lassen Sie diese Vergasermodifikationen von Ihrem Wartungshändler vornehmen. Wenn der Motor in Höhenlagen mit den entsprechenden Vergasermodifikationen betrieben wird, erfüllt er während seiner gesamten Lebensdauer jede Emissionsnorm.

Selbst bei Vergasermodifikation nimmt die Motorleistung pro 300 m Höhenzunahme um etwa 3,5 % ab. Ohne Vergasermodifikation ist die Auswirkung der Höhenlage auf die Motorleistung noch größer.

HINWEIS

Wenn der Vergaser für Betrieb in Höhenlagen modifiziert worden ist, wird bei Betrieb in niedrigeren Lagen ein zu mageres Gemisch aufbereitet. Betrieb mit einem modifizierten Vergaser in Höhenlagen unter 1.500 m kann zu Motorheilauf und schweren Motorschäden fhren. Fr Gebrauch in niedrigeren Hhen lassen Sie den Vergaser von Ihrem Hndler auf die ursprnglichen Werksspezifikationen zurckstellen.

Informationen zum Schadstoffbegrenzungssystem

Emissionsursache

Durch den Verbrennungsprozess werden Kohlenmonoxid, Stickstoffoxide und Kohlenwasserstoffe erzeugt. Die Kontrolle von Kohlenwasserstoffen und Stickstoffoxiden ist besonders wichtig, da diese unter gewissen Bedingungen bei Sonnenbestrahlung Reaktionen eingehen und photochemischen Smog erzeugen. Kohlenmonoxid reagiert nicht auf gleiche Weise, ist jedoch giftig.

Zur Verminderung der Abgabe von Kohlenmonoxid, Stickstoffoxiden und Kohlenwasserstoffen verwendet Honda magere Vergasereinstellungen und andere Systeme.

US, California Clean Air Acts und Environment Canada

EPA-, kalifornische und kanadische Vorschriften verlangen, dass alle Hersteller den Betrieb und die Wartung ihrer Schadstoffbegrenzungssysteme dokumentieren.

Die folgenden Anweisungen und Verfahren mssen eingehalten werden, um Emissionen Ihres Honda-Motors innerhalb der Emissionsnormen zu halten.

Unsachgeme Eingriffe und Modifikationen

Unsachgeme Eingriffe in und Vernderungen am Schadstoffbegrenzungssystem knnen dazu fhren, dass die Schadstoffe ber die gesetzlich zulssigen Grenzen ansteigen. Als unsachgeme Eingriffe gelten unter anderem:

- Abnahme oder nderung irgendeines Teils des Einlass-, Kraftstoff- und Auslasssystems.
- nderung oder Auerkraftsetzung des Reglergestnges oder des Drehzahleinstellmechanismus, sodass der Motor auerhalb seiner Design-Parameter luft.

Probleme, die sich auf Emissionen nachteilig auswirken knnen

Wenn Sie eines der folgenden Symptome feststellen, lassen Sie den Motor von Ihrem Hndler inspizieren und reparieren.

- Startprobleme oder Abwrgen nach Start.
- Rauer Leerlauf.
- Fehlzndungen oder Nachbrenner unter Last.
- Nachbrenner (Rckznden).
- Schwarzes Abgas oder hoher Kraftstoffverbrauch.

Austauschteile

Die Schadstoffbegrenzungssysteme Ihres Honda-Motors wurden in bereinstimmung mit den EPA-, kalifornischen und kanadischen Emissionsvorschriften konstruiert, gefertigt und zertifiziert. Bei jeder Wartungsarbeit sollten Original-Honda-Austauschteile verwendet werden, falls erforderlich. Diese Original-Austauschteile sind nach denselben Normen wie die ursprnglichen Teile gefertigt, sodass Sie auf deren Eignung und Leistung vertrauen knnen. Durch den Gebrauch von Austauschteilen, die nicht dem ursprnglichen Design und der Qualitt der Original-Austauschteile entsprechen, kann die Wirksamkeit des gesamten Schadstoffbegrenzungssystems gemindert werden.

Zubehrteile-Hersteller sind dafr verantwortlich, dass ihre Produkte die Schadstoffbegrenzung nicht negativ beeinflussen. Ein Hersteller oder Nachbauer eines Teils muss bescheinigen, dass der Gebrauch dieses Teils nicht zu einer Verletzung der Emissionsvorschriften fhrt.

Wartung

Den Wartungsplan auf Seite 7 einhalten. Dieser Plan beruht auf der Annahme, dass die Maschine fr den vorgesehenen Zweck eingesetzt wird. Fortgesetzter Betrieb unter hoher Last oder hohen Temperaturen, bzw. in ungewhnlich feuchter oder staubiger Umgebung erfordert hufigere Wartung.



**Abscheidungsgrad**

Motoren mit Zertifizierung für eine Emissionshaltbarkeitsdauer in Übereinstimmung mit den California Air Resources Board-Anforderungen sind mit einem Abscheidungsgrad-Informationsanhänger/-etikett versehen.

Anhand des Balkendiagramms können Sie die Emissionseigenschaften von Motoren vergleichen. Je niedriger der Abscheidungsgrad, desto geringer ist die Luftverschmutzung.

Die Haltbarkeitsangabe gibt Auskunft über die Zeitdauer, während der die Emissionseigenschaften des Motors gewährleistet sind. Der beschreibende Begriff gibt die Nutzdauer für das Schadstoffbegrenzungssystem des Motors an. Weitere Informationen entnehmen Sie bitte der *Garantie für das Schadstoffbegrenzungssystem*.

Beschreibender Begriff	Betrifft Emissionshaltbarkeitsdauer
Mäßig	50 Stunden (0 – 65 cm ³) 125 Stunden (mehr als 65 cm ³)
Mittelmäßig	125 Stunden (0 – 65 cm ³) 250 Stunden (mehr als 65 cm ³)
Erweitert	300 Stunden (0 – 65 cm ³) 500 Stunden (mehr als 65 cm ³)

Der/Das Abscheidungsgrad-Informationsanhänger/-etikett muss bis zum Wiederverkauf beim Motor verbleiben. Vor Betrieb des Motors ist der Anhänger abzunehmen.

Technische Daten**GX240/GX270 (Zapfwellentyp S)**

Länge × Breite × Höhe	355 × 430 × 410 mm	
Trockengewicht [Gewicht]	25,0 kg	
Motortyp	Obengesteuerter Viertakt-Einzylindermotor	
Hubraum [Bohrung × Hub]	GX240	242 cm ³ [73,0 × 58,0 mm]
	GX270	270 cm ³ [77,0 × 58,0 mm]
Nettoleistung (gemäß SAE J1349*)	GX240	5,3 kW (7,2 PS) bei 3.600 min ⁻¹ (U/min)
	GX270	6,0 kW (8,2 PS) bei 3.600 min ⁻¹ (U/min)
Max. Nettodrehmoment (gemäß SAE J1349*)	GX240	15,3 N·m (1,56 kgf·m) bei 2.500 min ⁻¹ (U/min)
	GX270	17,7 N·m (1,80 kgf·m) bei 2.500 min ⁻¹ (U/min)
Motoröl-Füllmenge	1,1 l	
Kraftstofftank- Fassungsvermögen	5,3 l	
Kühlsystem	Gebläsekühlung	
Zündanlage	Transistor-Magnetzündung	
Zapfwellendrehung	Entgegen dem Uhrzeigersinn	

GX340/GX390 (Zapfwellentyp S)

Länge × Breite × Höhe	380 × 450 × 443 mm	
Trockengewicht [Gewicht]	31,5 kg	
Motortyp	Obengesteuerter Viertakt-Einzylindermotor	
Hubraum [Bohrung × Hub]	GX340	337 cm ³ [82,0 × 64,0 mm]
	GX390	389 cm ³ [88,0 × 64,0 mm]
Nettoleistung (gemäß SAE J1349*)	GX340	7,1 kW (9,7 PS) bei 3.600 min ⁻¹ (U/min)
	GX390	8,2 kW (11,1 PS) bei 3.600 min ⁻¹ (U/min)
Max. Nettodrehmoment (gemäß SAE J1349*)	GX340	22,1 N·m (2,25 kgf·m) bei 2.500 min ⁻¹ (U/min)
	GX390	25,1 N·m (2,56 kgf·m) bei 2.500 min ⁻¹ (U/min)
Motoröl-Füllmenge	1,1 l	
Kraftstofftank- Fassungsvermögen	6,1 l	
Kühlsystem	Gebläsekühlung	
Zündanlage	Transistor-Magnetzündung	
Zapfwellendrehung	Entgegen dem Uhrzeigersinn	

* Die Nennleistung des in diesem Dokument angegebenen Motors ist die Nettoleistung, die an einem Produktionsmotor für das Motormodell getestet und gemäß SAE J1349 bei 3.600 U/min (Nettoleistung) und bei 2.500 U/min (Max. Nettodrehmoment) gemessen wurde. Die Leistung von massenproduzierten Motoren kann von diesem Wert abweichen. Die tatsächliche Leistung des im Endprodukt eingebauten Motors hängt von zahlreichen Faktoren ab, u. a. von der Betriebsdrehzahl des Motors im Einsatz, den Umweltbedingungen, der Wartung und anderen Variablen.

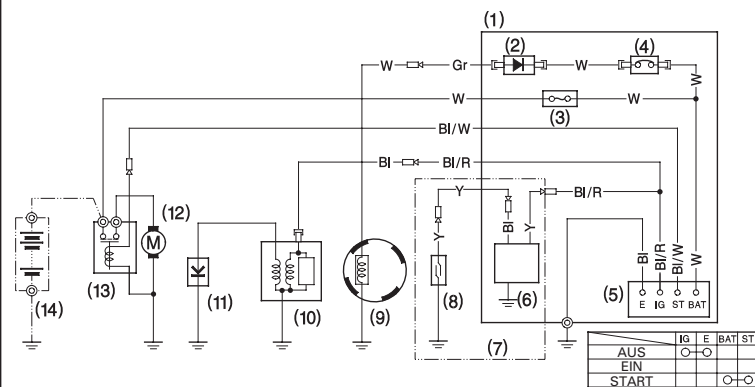
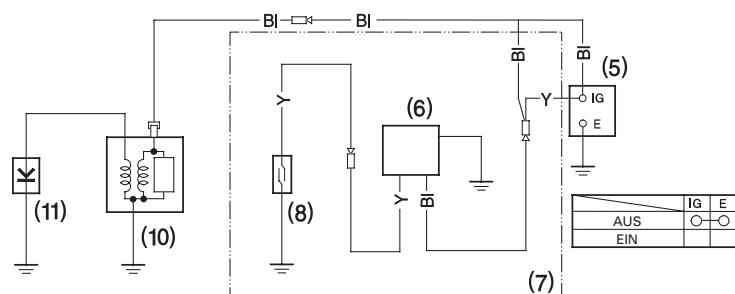


**Abstimmungsspezifikationen GX240/GX270/GX340/GX390**

GEGENSTAND	TECHNISCHE DATENSPECIFICATION	WARTUNG
Elektrodenabstand	0,70–0,80 mm	Siehe Seite: 12
Leerlaufdrehzahl	1.400 ± 150 min ⁻¹ (U/min)	Siehe Seite: 13
Ventilspiel (kalt)	EINLASS: 0,15 ± 0,02 mm AUSLASS: 0,20 ± 0,02 mm	Wenden Sie sich bitte an Ihren autorisierten Honda-Händler
Sonstige Spezifikationen	Weitere Einstellungen sind nicht erforderlich.	

Schnellverweisinformation

Kraftstoff	Bleifreies Benzin (Siehe Seite 8)	
	USA	"Pump Octane Number" 86 oder höher
	Außer USA	Research-Oktan-Zahl 91 oder höher "Pump Octane Number" 86 oder höher
Motoröl	SAE 10W-30, API SJ oder höher, für allgemeinen Gebrauch. Siehe Seite 8.	
Untersetzungsgetriebeöl	Gleiches Öl wie für Motor, siehe oben (Typen mit entsprechender Ausstattung).	
Zündkerze	BPR6ES (NGK) W20EPR-U (DENSO)	
Wartung	Vor jedem Gebrauch:	
	<ul style="list-style-type: none"> • Motorölstand kontrollieren. Siehe Seite 9. • Untersetzungsgetriebeöl kontrollieren (Typen mit entsprechender Ausstattung). Siehe Seite 9. • Luftfilter überprüfen. Siehe Seite 10. 	
	Erste 20 Stunden:	
	<ul style="list-style-type: none"> • Motoröl wechseln. Siehe Seite 9. • Untersetzungsgetriebeöl wechseln (Typen mit entsprechender Ausstattung). Siehe Seite 10. 	
	Nachfolgend: Siehe Wartungsplan auf Seite 7.	

Schalterschemata**Mit Oil Alert® und elektrischem Starter****Mit Oil Alert® und ohne elektrischen Starter**

- | | |
|-------------------------------|-----------------------------|
| (1) SCHALKASTEN | (8) ÖLSTANDSCHALTER |
| (2) GLEICHRICHTER | (9) LADESPULE |
| (3) SICHERUNG | (10) ZÜNDSPULE |
| (4) SCHUTZSCHALTER | (11) ZÜNDKERZE |
| (5) ZÜNDSCHALTER | (12) ANLASSER |
| (6) OIL ALERT-EINHEIT | (13) ANLASSERMAGNETSCHALTER |
| (7) Typ mit Oil Alert-Einheit | (14) BATTERIE (12 V) |

Bl	Schwarz	Br	Braun
Y	Gelb	O	Orange
Bu	Blau	Lb	Hellblau
G	Grün	Lg	Hellgrün
R	Rot	P	Rosa
W	Weiß	Gr	Grau





VERBRAUCHERINFORMATION

Vertrieb-/Händlersuchinformation

Vereinigte Staaten, Puerto Rico und Amerikanische Jungferninseln:

Rufen Sie (800) 426-7701 an
oder besuchen Sie unsere Website: www.honda-engines.com

Kanada:

Rufen Sie (888) 9HONDA9 an
oder besuchen Sie unsere Website: www.honda.ca

Für europäischen Bereich:

besuchen Sie unsere Website: <http://www.honda-engines-eu.com>

Kundendienstinformation

Das Wartungshändlerpersonal besteht aus geschulten Fachkräften. Sie können kompetente Antworten auf alle Ihre Fragen erwarten. Falls Sie ein Problem haben, das bei Ihrem Händler nicht zufrieden stellend gelöst wird, diskutieren Sie es bitte mit dem Management des Betriebs. Der Wartungsmanager, Geschäftsführer oder Besitzer kann helfen. Fast alle Probleme können so gelöst werden.

Vereinigte Staaten, Puerto Rico und Amerikanische Jungferninseln:

Falls Sie mit der vom Management des Händlerbetriebs getroffenen Entscheidung nicht zufrieden sind, wenden Sie sich an den regionalen Honda-Motorverteiler Ihres Gebiets.

Falls Sie nach Rücksprache mit dem regionalen Motorverteiler immer noch nicht zu einem zufrieden stellenden Ergebnis gekommen sind, können Sie mit der Honda-Geschäftsstelle in Verbindung treten, wie angegeben.

Alle übrigen Gebiete:

Falls Sie mit der vom Management des Händlerbetriebs getroffenen Entscheidung nicht zufrieden sind, wenden Sie sich an die Honda-Geschäftsstelle, wie angegeben.

«Honda-Geschäftsstelle»

Wenn Sie schreiben oder anrufen, geben Sie bitte diese Informationen an:

- Name des Ausrüstungsherstellers und Modellnummer der Ausrüstung, an der der Motor montiert ist
- Motormodell, Seriennummer und Typ (siehe Seite 16)
- Name des Händlers, bei dem Sie den Motor gekauft haben
- Name, Adresse und Kontaktperson des Händlers, der Ihren Motor wartet
- Kaufdatum
- Ihr Name, Ihre Adresse und Ihre Telefonnummer
- Ausführliche Beschreibung des Problems

Vereinigte Staaten, Puerto Rico und Amerikanische Jungferninseln:

American Honda Motor Co., Inc.

Power Equipment Division
Customer Relations Office
4900 Marconi Drive
Alpharetta, GA 30005-8847

Oder telefonisch: (770) 497-6400, 8:30 am - 6:00 pm EST

Kanada:

Honda Canada, Inc.

715 Milner Avenue
Toronto, ON
M1B 2K8

Telefon:	(888) 9HONDA9 (888) 946-6329	Gebührenfrei
Englisch:	(416) 299-3400	Ortswahlbereich Toronto
Französisch:	(416) 287-4776	Ortswahlbereich Toronto
Fax:	(877) 939-0909 (416) 287-4776	Gebührenfrei Ortswahlbereich Toronto

Australien:

Honda Australia Motorcycle and Power Equipment Pty. Ltd.

1954 – 1956 Hume Highway Campbellfield Victoria 3061

Telefon: (03) 9270 1111
Fax: (03) 9270 1133

Für europäischen Bereich:

Honda Europa NV.

European Engine Center

<http://www.honda-engines-eu.com>

Alle übrigen Gebiete:

Lassen Sie sich bitte vom Honda-Verteiler Ihres Gebietes beraten.

HONDA
The Power of Dreams

