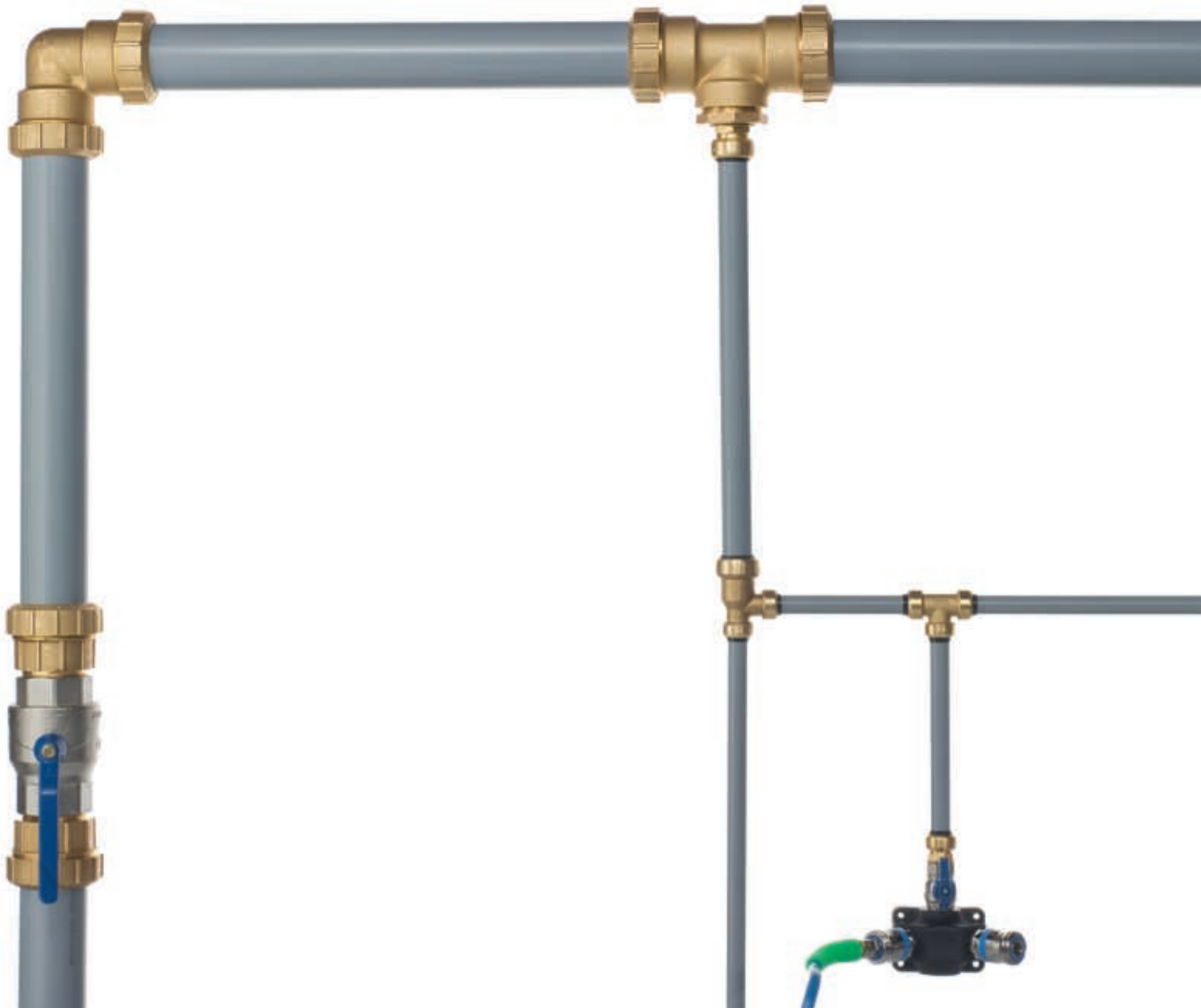


Druckluftlösungen
perfekt aus einer Hand.



**Die Rohrleitungssysteme
von Schneider airsystems.**



Rohrleitungen, die alle Anforderungen erfüllen.

Detaillierte Informationen zur Verlegung finden Sie im Rohrleitungs-Handbuch das Sie unter www.schneider-airsystems.com/rohrleitung kostenlos anfordern können

Effizienter Transport der Druckluft vom Kompressor zum Arbeitsplatz mit stabilen, schnell zu installierenden Rohrleitungssystemen.

Durch verschiedene Verbindungssysteme und Rohrleitungen aus unterschiedlichen Materialien haben wir für Ihre Anforderungen immer eine passende Lösung – egal ob für Innen-, Außen-, Erd- oder Reinraumverlegungen.

Sämtliche Rohrleitungssysteme von Schneider Druckluft sind variabel, beliebig erweiterbar und untereinander kombinierbar – ganz ohne Schweißen, Lötten oder Kleben.

Rohre müssen reibungsarm sein

Durch Rohre mit glatten Innenflächen fließt die Druckluft ungehindert und mit nur geringem Druckverlust. Das wiederum spart Kosten, da der Kompressor weniger arbeiten muss.

Schneider Rohre – egal ob aus Kunststoff (PA und PEX) oder Aluminium – bieten diese absolut glatten Innenflächen. Sie sind außerdem unempfindlich gegen Kondensat und können nicht rosten. Nicht verunreinigte Druckluft muss weniger aufwendig aufbereitet werden und trägt zu einer langen Lebensdauer der angeschlossenen Verbraucher bei.

Neben den glatten Innenflächen bieten Alu- und Kunststoff-Rohrleitungen für sich genommen besondere Vorteile und Eigenschaften.

Vorteile von Aluminiumrohren

- Beständig gegen UV-Strahlung: deshalb geeignet für Innen- und Außenverlegung
- Widerstandsfähig gegen hohe und stark schwankende Temperaturen. Dabei kann wegen der geringen Längsausdehnung der Rohre auf Dehnungsbögen verzichtet werden
- Geringer Montageaufwand, weil wenig Montageklammern benötigt werden
- Herausragende Optik bei abgehängten Rohrleitungen durch exakt gerade verlaufende Rohre

Vorteile von Kunststoffrohren (PA/PEX)

- Kostengünstig
- Geringes Gewicht, weshalb keine teuren Haltevorrichtungen notwendig sind
- Leicht und schnell zu verlegen, da Rohre problemlos gekürzt werden können. Deshalb auch einfach zu erweitern
- Als Rollenware einsetzbar für lange Strecken, wo wenig Abgänge benötigt werden
- Durchführung durch F90-Brandschutzwände*

* unter Berücksichtigung der jeweils geltenden Brandschutzvorschriften gemäß Leitungsanlagen-Richtlinie (LAR)



Alle Komponenten sind TÜV-geprüft und zertifiziert. Das ist einzigartig. Das Zertifikat bestätigt darüber hinaus die Kompatibilität der Systeme.

Zur perfekten Rohrleitung sind es nur wenige Handgriffe.



1. Rohr passend zurechtschneiden

Millimetergenau mit der Rohrschere von Schneider airsystems.



2. Entgraten und anfasen

Damit alles glatt läuft und nicht nur optisch passt.



3. Röhre mit Steckverbindern zusammenfügen

Bis zum Anschlag zusammengesteckt hält das Rohr absolut dicht. Und die einfache Montage spart jede Menge Zeit.



4. Ruck, zuck wieder auseinandergebaut

Clip gegen Verbinder drücken, Rohr aus dem Verbinder ziehen, fertig.



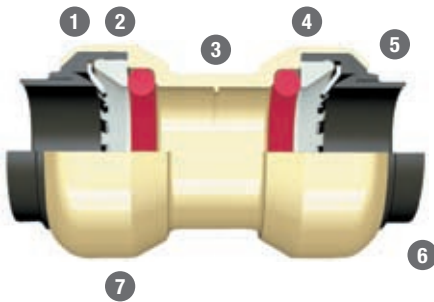
„Click it“ – das Rohrleitungssystem für einen Luftbedarf bis 4000 l/min.



Kaum ein Rohrleitungssystem wird so oft verändert wie ein Druckluftnetz. Mit dem „Click it“-System kein Problem:

- Schnell zu verlegen – ohne Löten, Kleben oder Schrauben
- Einfache Installation – ohne Sonderwerkzeuge und Fachpersonal
- Bei späteren Erweiterungen demontier- und wiederverwendbar
- Lange Lebensdauer, da robust und korrosionsbeständig
- Kombinierbar mit den anderen Systemen in größeren Durchmessern

Die hochwertige Qualität zeigt sich im Detail:



- 1 | Die **Haltekralle aus Edelstahl** für längskraftschlüssigen und sicheren Halt des Rohrs
- 2 | **Ölbeständiger O-Ring** für absolute Dichtheit auch bei ölhaltiger Druckluft
- 3 | **Rohranschlag** für den „Klick“, wenn das Rohr anschlägt
- 4 | **Distanzscheibe** für passgenaues Zentrieren des Rohrs im Fitting – dadurch wird der O-Ring geschont
- 5 | **Stützhülse** für optimale Fixierung aller Bauteile in der richtigen Position
- 6 | **Demontagering** für eine einfache Trennung der Steckverbindung – unbeabsichtigtes Lösen ist ausgeschlossen
- 7 | **Kompakter Metallkörper** für höchste Bruchsicherheit

Unser Rohrleitungssystem mit \varnothing 15–28 mm bietet Ihnen folgende Vorteile:

- Rohre aus Polyamid, Alu und Edelstahl
- Eine Vielzahl an Verbindern in unterschiedlichsten Ausführungen (Messing und Edelstahl)
- Unzählige fertig montierte Rohrleitungsdosen in allen Durchmessern
- Alle benötigten Montagehilfsmittel wie Rohrabschneider, Entgratwerkzeuge oder Befestigungsmaterial



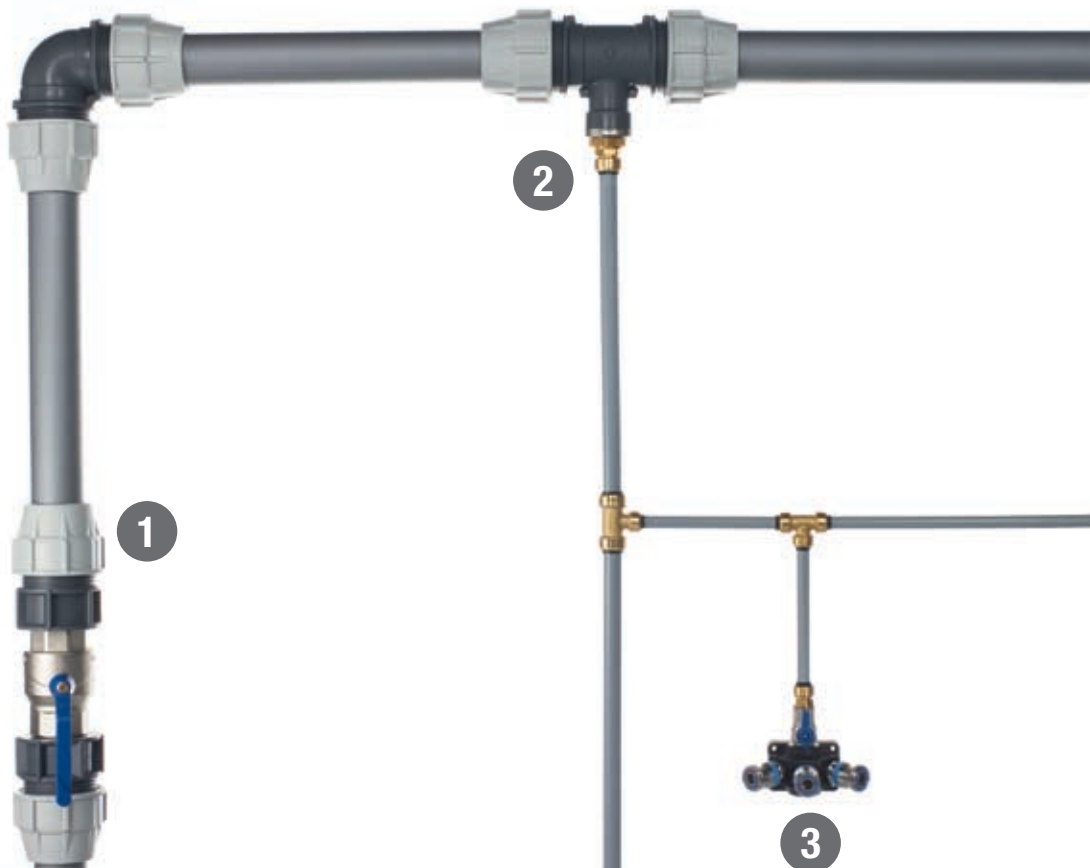
Patentiertes „Click it“-Stecksystem von Schneider airsystems:



Im Kostenvergleich deutliche Vorteile für das „Click it“-System durch:

- geringe Installationskosten
- geringe Betriebskosten
- geringe Instandhaltungskosten

Einzel oder kombiniert: Rohrleitungssysteme zum Stecken, Schrauben oder Klemmen.



1 | Schraub-/Klemmsystem

ø 32, 40, 50 und 63 mm
für Rohrleitungen aus
Polyethylen (PE-Xa).
Bis 13 bar Druck bei 20 °C.

- Ideal für eine schnelle, kostengünstige Installation bei höherem Luftbedarf
- Sehr gut geeignet für die Überbrückung längerer Distanzen, da als 50-m-Rollenware verfügbar
- Vielseitig verwendbar (auch für Erdverlegungen)
- Kombinierbar mit Rohrleitungssystemen ø 15–28 mm

Als Alternative zu (1) bei großem Luftbedarf ebenfalls verwendbar: das Messing-Klemmringsystem

ø 32, 40, 50 und 63 mm
für Rohrleitungen aus
Spezial-Alu-Legierung.
Bis 15 bar Druck bei 20 °C.

- Ideal bei großem Luftbedarf durch Kombination von Messing-Verschraubungen mit Alurohren
- Besonders robust und witterungsresistent, da temperaturbeständig und unempfindlich gegen UV-Strahlen
- Kombinierbar mit Rohrleitungssystemen ø 15–28 mm (siehe Titelseite)



2 | Stecksystem

ø 15, 18, 22 und 28 mm
für Rohrleitungen aus Polyamid (PA)
und Spezial-Alu-Legierung.
Bis 15 bar Druck bei 20 °C.

- Schnell und einfach verlegt durch das praktische „Click it“-Stecksystem
- Flexibel und schnell erweitert und veränderbar durch eine Vielzahl unterschiedlicher Verbinder



3 | Rohrleitungsdose mit Anschluss an das Stecksystem

Verschiedene Midi-Dosen, Lufteingangs-/Durchgangs-/Verteilerdosen sowie Endverteilerdosen für jeden Bedarf. Bis 15 bar Druck bei 20 °C.

- Schnelle und komfortable Montage dank vormontierter Dosen
- Flexibel und immer passend zu Ihrem Rohrleitungssystem, da alle Artikel in unterschiedlichen Durchmessern lieferbar

Optimal auf Ihre Bedürfnisse zugeschnitten.



**Fordern Sie Ihre ganz persönliche
Beratung an unter
www.schneider-airsystems.com/beratung**

Das Modulsystem 4 plus sorgt für Lösungen, die passen wie angegossen.

Produkte plus. Beratung plus. Ergebnis top. Das ist unser Anspruch. Rufen Sie uns an. Damit alles perfekt passt, berät Sie unser Servicepartner in Ihrer Nähe gerne. Ob kleine oder große Lösung: Von der Planung über die Lieferung und Installation bis hin zur Wartung dürfen Sie von uns nur das Beste erwarten. Fragen Sie uns ruhig das eine oder andere Loch in den Bauch. Gerne senden wir Ihnen auch weiteres Informationsmaterial.

Schneider Druckluft GmbH
Ferdinand-Lassalle-Straße 43
72770 Reutlingen
Telefon +49 (0)7121 959-0
Fax +49 (0)7121 959-151
E-Mail info@tts-schneider.com

Im Firmenverbund der
TTS Tooltechnic Systems AG & Co. KG
73240 Wendlingen

In Österreich erreichen Sie uns bei
Tooltechnic Systems Ges.m.b.H.
Lützowgasse 14
1140 Wien
Telefon +49 (0)7121 959-0
Fax +49 (0)7121 959 -151
E-Mail austria@tts-schneider.com

In der Schweiz erreichen Sie uns bei
Tooltechnic Systems (Schweiz) AG
Moosmattstr. 24
8953 Dietikon
Telefon +41 (0)447 44 27 27
Fax +41 (0)447 44 27 28
E-Mail info-ch@tts-schneider.com

Rufen Sie uns an unter

+49 (0)7121 959-222

+49 (0)7121 959-161

+49 (0)7121 959-244

Oder faxen Sie uns unter

+49 (0)7121 959-151

Ihre E-Mail erreicht uns unter

info@tts-schneider.com

Im Internet finden Sie uns unter

www.schneider-airsystems.com

Verkauf Inland

Verkauf Export

Service