

Druckluftlösungen
perfekt aus einer Hand.

NEU!



Modular. Flexibel. Wirtschaftlich.
Die neuen Rohrleitungsdosen.



Modularer Aufbau – Basis- und Top-Dosen nach Maß.

Wechselnde Anforderungen erfordern eine hohe Flexibilität in der Arbeitswelt. Da ist es günstig, wenn sich auch die Arbeitsausrüstung den Bedürfnissen anpasst. Wie die innovativen Rohrleitungsdosen von Schneider airsystems. Durch ein modulares System können Sie die Anzahl an Luftabgängen flexibel erweitern. Fünf Basis-Dosen können einzeln oder in Kombination mit einer von drei Top-Dosen schnell und kostengünstig aufgerüstet werden. So wird dieses durchdachte System besonders wirtschaftlich.

Die Basis-Dosen: Für wenig bis mittleren Bedarf an Abgängen.

2 Flexibel in der Nutzung

Jede Basis-Dose dient als Lufteingangs-, Luftdurchgangs- und Luftverteilerdose – je nach Ausführung sogar mit rückseitigem Abgang und somit für Kabelpritschen und -trassen nutzbar.

1 Langlebig und dauerhaft dicht

Dank Gewindeeinlegern aus Metall sind die Rohrleitungsdosen besonders haltbar.

3 Problemlos erweiterbar

Weitere Abgänge können durch die Montage von Top-Dosen realisiert werden.

4 Systemkompatibel

Passen perfekt zum Rohrleitungssystem von Schneider airsystems und den verschiedenen Anbauteilen.

5 Unkomplizierte Montage

Die Blenden der Basis-Dosen dienen zusätzlich als Bohrschablone und Wasserwaagen-Auflage.



Wenn sich der Bedarf an Luftabgängen mit der Zeit erhöht, ist die Aufrüstung der Basis-Dosen durch die Top-Dosen denkbar unkompliziert und erfordert keinen Eingriff ins Rohrleitungssystem. Bis zu neun Luftabgänge in alle Richtungen lassen sich durch die Kombination der entsprechenden Basis- und Top-Dosen schaffen. So können Sie sich umständliche Rohrleitungsbögen bzw. -leitungen sowie das Setzen von T-Stücken sparen. Und sollten Sie einen Abgang zeitweise nicht brauchen, ist er einfach verriegelbar.

Die Top-Dosen: Zur Aufrüstung der Basis-Dosen bei erhöhtem Bedarf an Abgängen.

Zum Patent
angemeldet.

1 Wirtschaftlich

Vorhandene Basis-Dosen werden weiterverwendet.

2 Schneller und einfacher Zusammenbau

Die Blenden der Basis-Dosen werden abgenommen, die Top-Dosen aufgesetzt und einfach mit vier Schrauben festgezogen.

3 Hohe Flexibilität

Die Top-Dosen sind für die unterschiedlichen Druckluftbedürfnisse in drei Ausführungen erhältlich. Auch später ist eine Anpassung jederzeit möglich.

4 Schonung der Leitungen

Mit dem Luftabgang nach unten wird das Abknicken von Schläuchen vermieden und ihre Lebensdauer deutlich erhöht.



Ein flexibles System – mit ungeahnten Möglichkeiten.



Das passt immer und ist immer einfach.

Fünf Basis-Dosen mit zwei bis sechs Luftabgängen sind mit drei Top-Dosen mit zwei bis vier Abgängen kombinierbar. Reicht Ihnen zunächst eine Basis-Dose, wird auf diese die mitgelieferte Blende aufgesteckt. Erhöht sich der Bedarf an Abgängen, kann das System jederzeit durch eine Top-Dose erweitert werden, ohne dafür die Basis-Dose zu demontieren.

Die Basis-Dose kann während der Montage der Top-Dose durch einen Kugelhahn abgesperrt werden. Eine Demontage bzw. ein Entlüften der Rohrleitung ist nicht notwendig. Das spart Zeit, weil Ihre Druckluftanlage in Betrieb bleiben kann. Weitere Rohrleitungs-dosen können problemlos seitlich über eine kurze Rohrleitung oder einen Doppelnippel angeschlossen werden. Wird ein Abgang nicht mehr benötigt, verriegeln Sie ihn einfach mit einer Verschlusschraube.

Modellübersicht:

Typ	Artikel-Nr.	Abgänge	Gewinde
Basis-Dose			
RLD-B 2x1/2i	E 800 230	2	1/2"
RLD-B 3x1/2i	E 800 231	3	1/2"
RLD-B 4x1/2i	E 800 232	4	1/2"
RLD-B 6x1/2i	E 800 233	6	1/2"
RLD-B 4x1i-1/2i	E 800 234	4 / 1	1" / 1/2"
Top-Dose			
RLD-T 2x1/2i	E 800 240	2	1/2"
RLD-T 3x1/2i	E 800 241	3	1/2"
RLD-T 4x1/2i	E 800 242	4	1/2"

Die Basis- und Top-Dosen sind kombinierbar mit den Anbauteilen von Schneider airsystems. Wenn Sie bereits wissen, welche Anbauteile Sie benötigen, haben wir eine große Auswahl an vormontierten Rohrleitungs-dosen für Sie im Produktprogramm.



Neu!

Sicherheitskupplung
SSK-NW7,6-EURO-G1/2a
Artikel-Nr. E 036 913



Neu!

Schnellkupplung
SK-FE-NW7,6-EURO-G1/2a
Artikel-Nr. E 033 403



Steckverbinder
STV-GES22-G1/2a
Artikel-Nr. E 822 335



Doppelnippel
DN-MS-G1/2a x G1/2a
Artikel-Nr. E 030 144



Schnellkupplung
SK-NW7,2-G1/2a
Artikel-Nr. E 700 003



Kondensatablassventil
KAV-G1/2a
Artikel-Nr. E 030 058

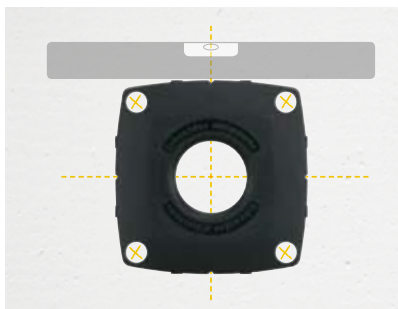
Wächst mit Ihren Anforderungen – für mehr Wirtschaftlichkeit.

Einfach perfekt.

Durch die variablen Rohrleitungsdosen von Schneider airsystems investieren Sie nie mehr Geld und Zeit als nötig. Sie müssen sich nicht schon bei der Planung des Rohrleitungssystems überlegen, wie viele Leitungen Sie später einmal brauchen. Sie können Ihr System dann aufrüsten, wenn es wirklich nötig wird. Und das schnell und einfach.

Zusätzlich schonen Sie Ihre Leitungen: Denn die Top-Dosen mit drei und vier Abgängen haben einen Luftabgang schräg nach unten. Schläuche, die dort eingesteckt werden, werden nicht unnötig geknickt und halten so länger. Basis-Dosen mit Luftabgang unten bieten eine ideale Kondensatablass-Möglichkeit.

So sparen Sie doppelt: Sowohl kurzfristig durch die Möglichkeit, anfangs an Abgängen zu sparen, als auch langfristig durch die Schonung Ihres Druckluftsystems.



Intelligent: Eine Blende mit Mehrwert.

Jede ½-Zoll-Basis-Dose wird mit einer Blende geliefert. Diese wird auf die Basis-Dose gesteckt, wenn keine Top-Dose benötigt wird. Zusätzlich sind in der Blende Löcher, die bei der Installation der Basis-Dose zum Anzeichnen der Bohrlöcher verwendet werden können. Bei der perfekten Installation helfen zudem die waagerechten Hervorhebungen an den Seiten der Blende, da hier eine Wasserwaage angelegt werden kann. Durch Kerben in der Blende fällt die exakte Ausrichtung an den Rohrleitungslinien leicht. So sparen Sie Zeit bei der Montage.

Ihre Vorteile auf einen Blick:

- **Flexibel:** Das System ist durch den modularen Aufbau jederzeit erweiterbar.
- **Wirtschaftlich:** Eine günstige Grundinvestition, schnell montiert und ausgebaut.
- **Langlebig:** Die dauerhafte Dichtheit ist TÜV-geprüft.
- **Sicher:** Der maximale Betriebsdruck beträgt 15 bar bei 20°C, TÜV-geprüft.

Flexibilität eingeplant.

Wenn Sie bei der ersten Installation bereits einen Kugelhahn vor die Basisdose montieren, können Sie Ihre Anlage bei einer späteren Erweiterung in Betrieb lassen. So sparen Sie Zeit und Geld.

Mit den größeren Modellen der Basis- und Top-Dosen sind Sie bei Ihrem Bedarf an Abgängen besonders flexibel. Zeitweise nicht benötigte Abgänge sind einfach verriegelbar.






Kugelhahn
KH-NI-16 G1/2i
Artikel-Nr. E 050 080



Verschlusschraube
VSS-MS-G1/2"
Artikel-Nr. G 432 011

Druckluftverteilung perfekt im System.

Die innovativen Rohrleitungs-dosen sind ideal abgestimmt auf das Produktprogramm von Schneider airsystems.

-  **Druckluft erzeugen**
Kolben- und Schrauben-
kompressoren
-  **Druckluft aufbereiten**
Filter und Trockner
-  **Druckluft verteilen**
Rohrleitungssysteme
und Zubehör
-  **Druckluft nutzen**
Druckluftwerkzeuge

 Möchten Sie weitere Informationen zu unserem Produktprogramm erhalten, faxen Sie einfach die ausgefüllte Seite an eine der untenstehenden Faxnummern.

- Ich möchte mehr über das Produktprogramm von Schneider airsystems erfahren.
Bitte senden Sie mir Informationsmaterial.
- Ich möchte eine kostenlose Beratung zum Thema Druckluft.
Bitte kontaktieren Sie mich, um einen Termin zu vereinbaren.
- Zur Bereitstellung weiterer Informationen stimme ich der Datenschutzerklärung* zu.

Firma

Name

Adresse

Telefon

E-Mail

Branche

Schneider Druckluft GmbH

Ferdinand-Lassalle-Straße 43
72770 Reutlingen
Telefon +49 (0)7121 959-0
Fax +49 (0)7121 959-151
E-Mail info@tts-schneider.com

In Österreich erreichen Sie uns bei

Tooltechnic Systems Ges.m.b.H.
Lützowgasse 14
1140 Wien
Telefon +49 (0)7121 959-0
Fax +49 (0)7121 959-151
E-Mail austria@tts-schneider.com

In der Schweiz erreichen Sie uns bei

Tooltechnic Systems (Schweiz) AG
Moosmattstraße 24
8953 Dietikon
Telefon +41 (0)447 44 27 27
Fax +41 (0)447 44 27 28
E-Mail info-ch@tts-schneider.com

Im Firmenverbund der
TTS Tooltechnic Systems AG & Co. KG
73240 Wendlingen

Produkte von Schneider airsystems erhalten Sie nur bei qualifizierten Fachhandelspartnern.

Rufen Sie uns an unter

+49 (0)7121 959-222

+49 (0)7121 959-161

+49 (0)7121 959-244

Oder faxen Sie uns unter

+49 (0)7121 959-151

Ihre E-Mail erreicht uns unter

info@tts-schneider.com

Im Internet finden Sie uns unter

www.schneider-airsystems.com

Verkauf Inland

Verkauf Export

Service

* Mit Zustimmung zur Datenschutzerklärung erkläre ich, dass meine Daten durch die TTS Tooltechnic Systems AG & Co. KG und deren Tochtergesellschaften (insbesondere die Festool GmbH, Protool GmbH, Schneider Druckluft GmbH, TANOS GmbH) zur Werbung und Information über aktuelle Produkte und Dienstleistungen der Unternehmen der TTS per Post, Telefon und E-Mail erhoben, gespeichert, übermittelt und genutzt werden dürfen. Eine Übermittlung meiner Daten an Dritte erfolgt nicht. Die Einwilligung erfolgt freiwillig und kann jederzeit – mit Wirkung für die Zukunft – widerrufen werden. Der Widerruf ist zu richten an: TTS Tooltechnic Systems AG & Co. KG, Wertstraße 20, 73240 Wendlingen, Germany. Für lokale Mailings und Aktivitäten wird die lokale Gesellschaft eingesetzt.